



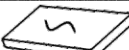






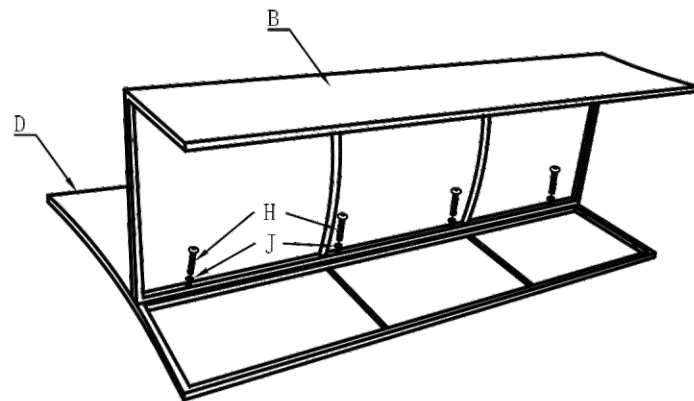
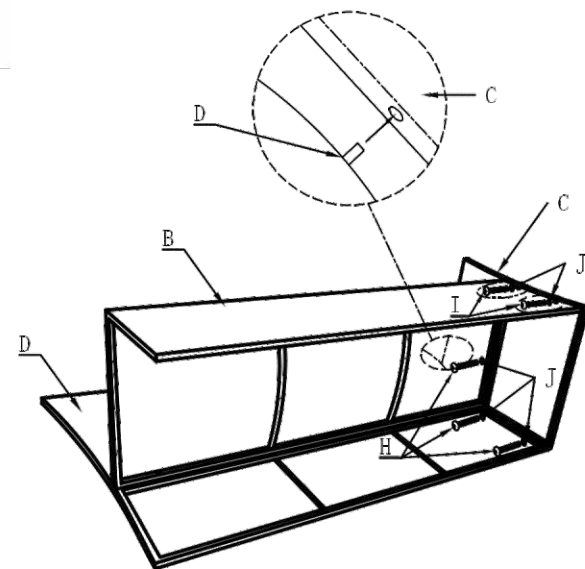


# AUREK

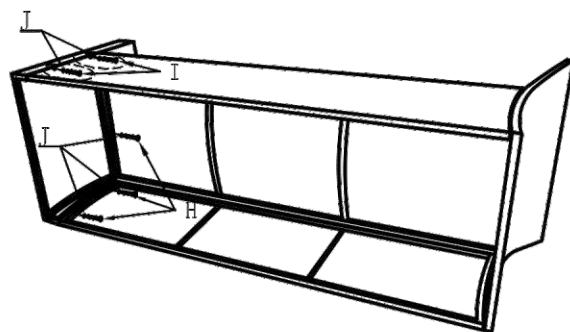
<input type="checkbox"/>		
A		1
B		1
C		1
D		1
E		1
F		3
G		1
H	 M6*35	10
I	 M6*30	4
J	 Φ6	14
<input type="checkbox"/>		<input type="checkbox"/>



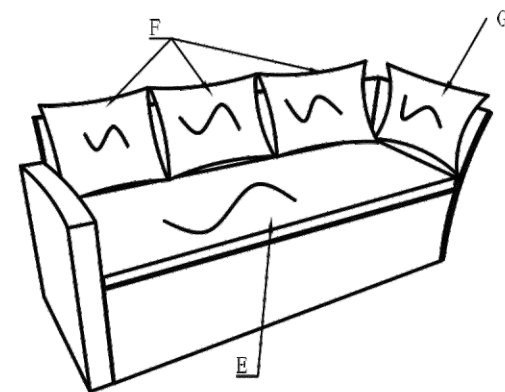
1



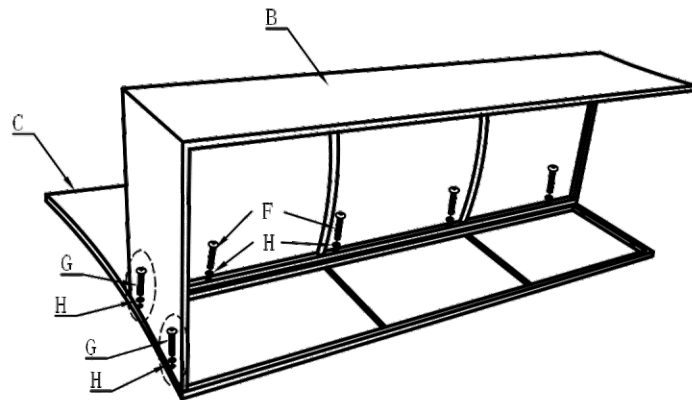
2



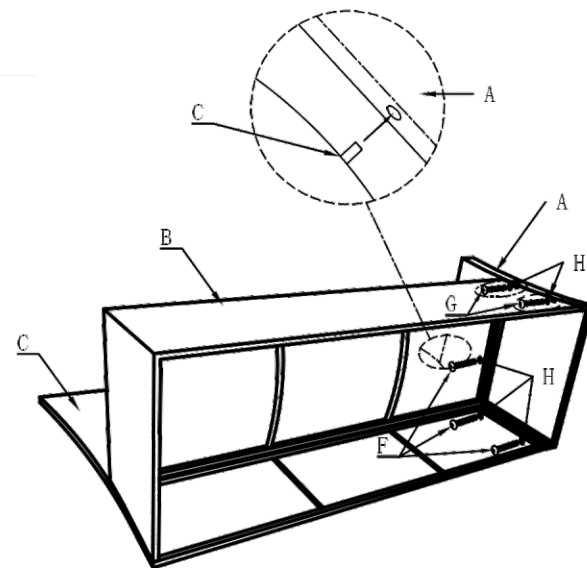
3



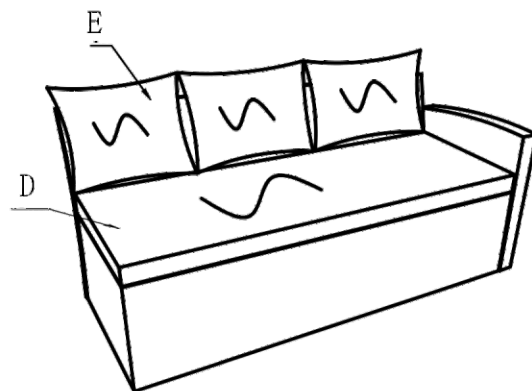
4



1

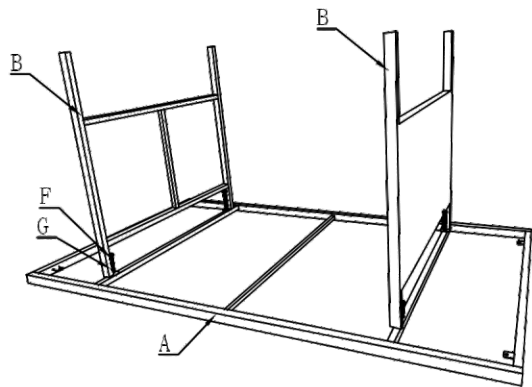


2

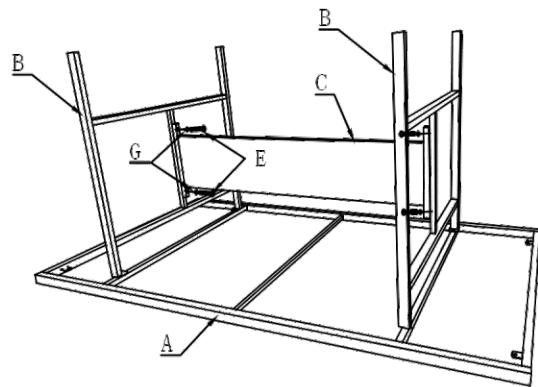


3

A		1
B		1
C		1
D		1
E		3
F		7
G		4
H		11

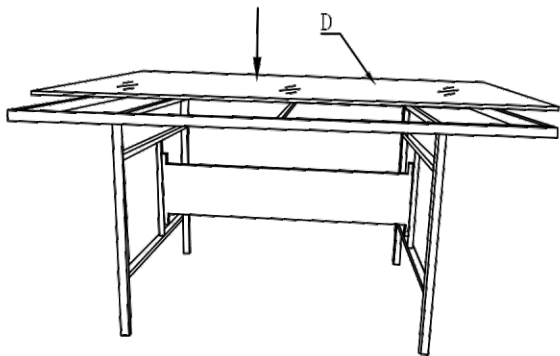


1

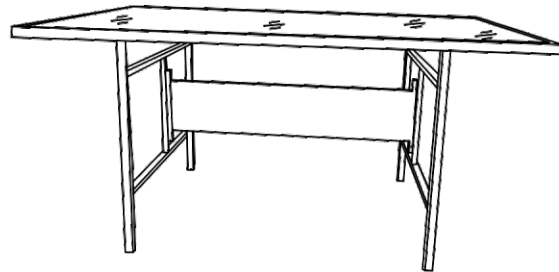


2

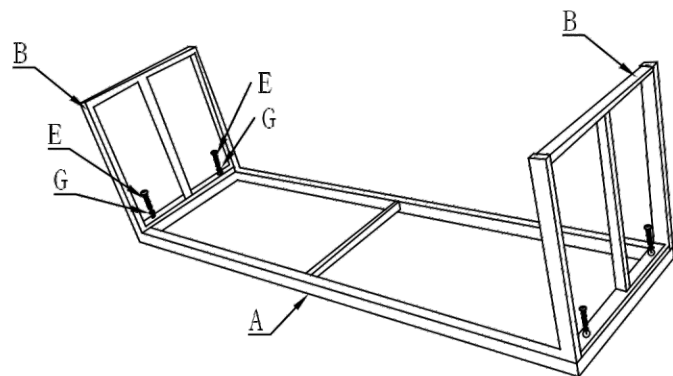
A		1
B		2
C		1
D		1
E	M6*30	4
F	M6*16	4
G	Φ6	8
H		1



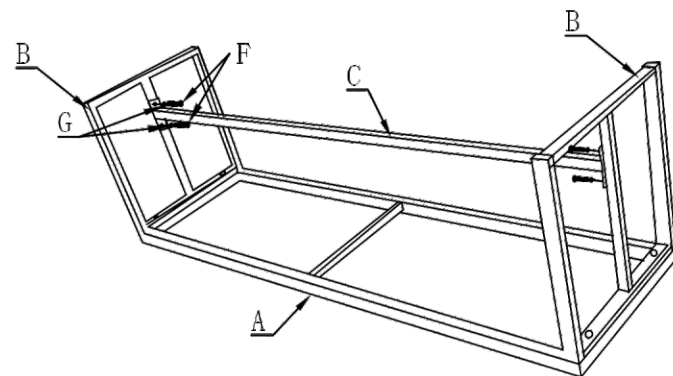
3



4

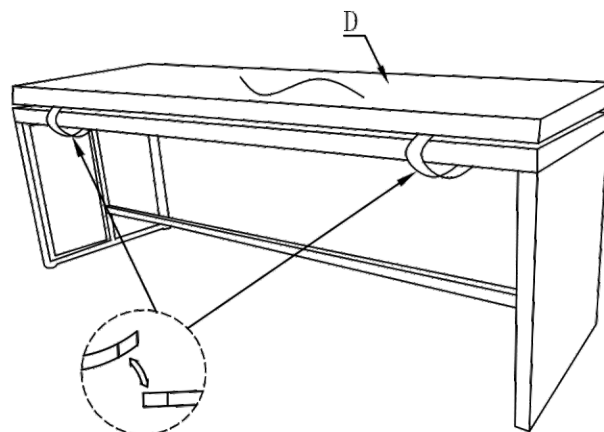


1



2

A		1
B		2
C		1
D		1
E	M6*25	4
F	M6*16	4
G	Φ6	8



3