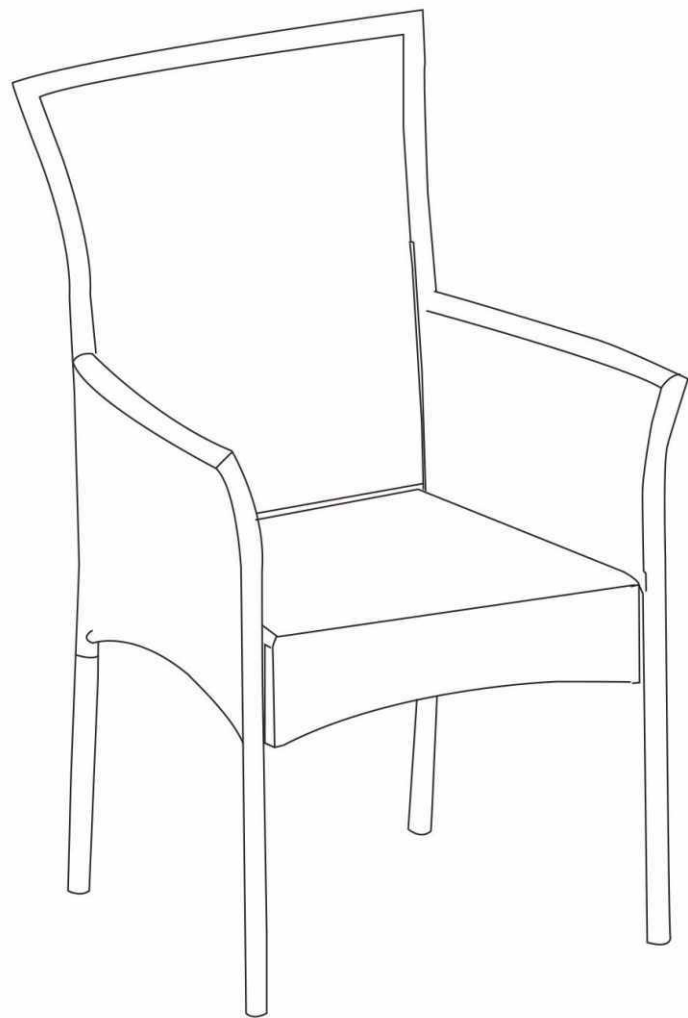


ADARON

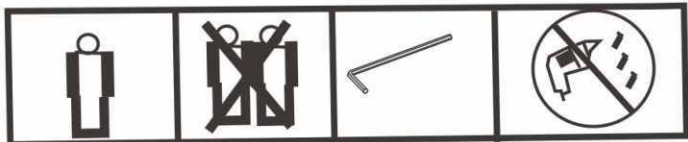
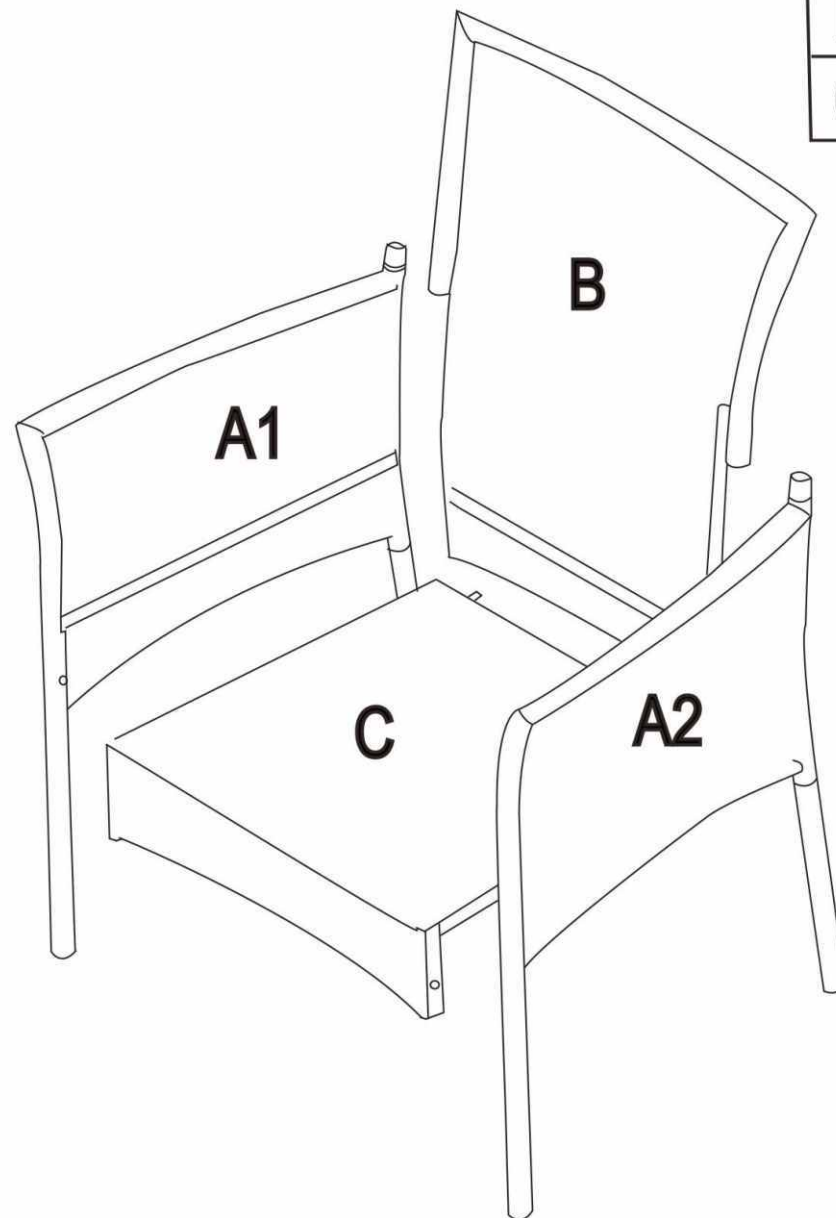






A1 X 1

A2 X 1

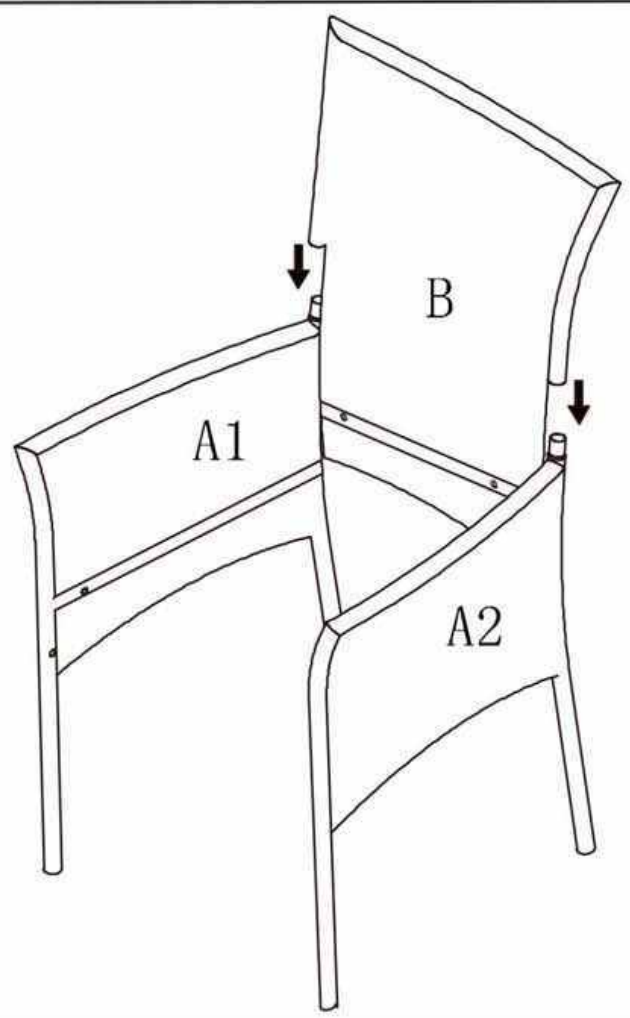
B X 1

C X 1

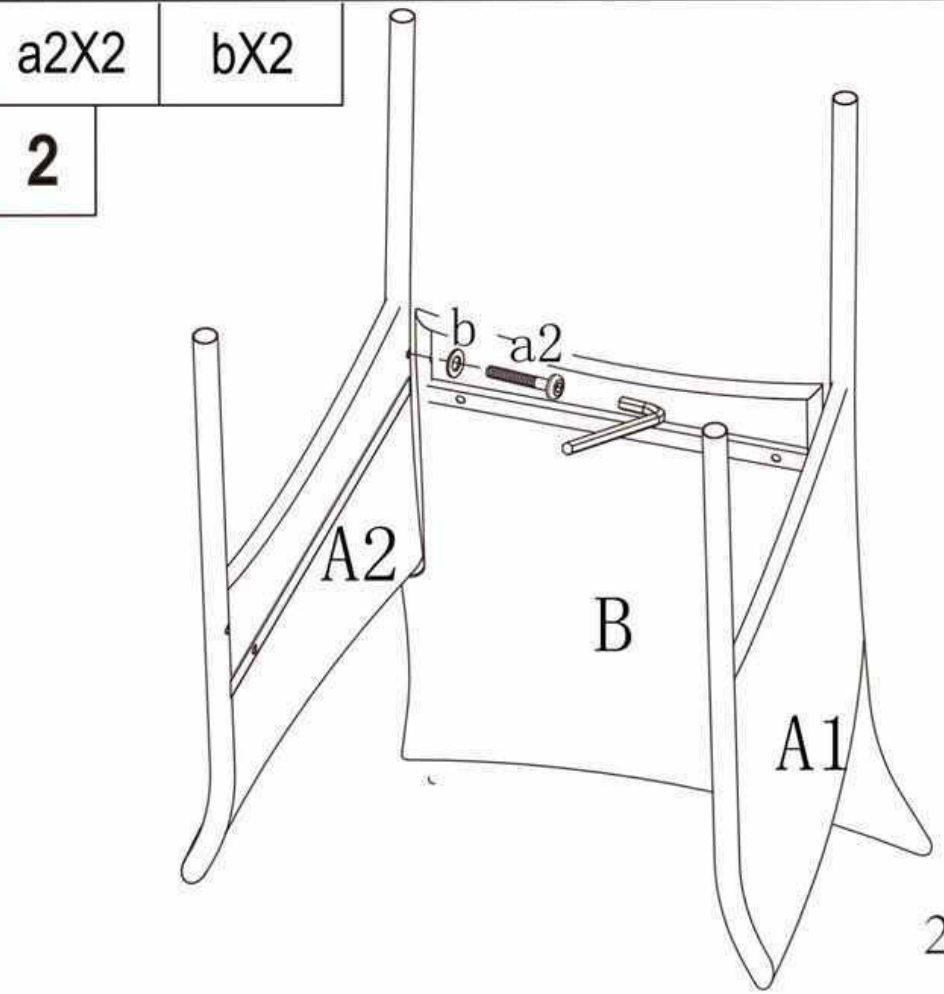


 a1x2 M6*25 MM	 a2x4 M6*35 MM	 bx6 M6	 M6		
--	--	---	---	--	--

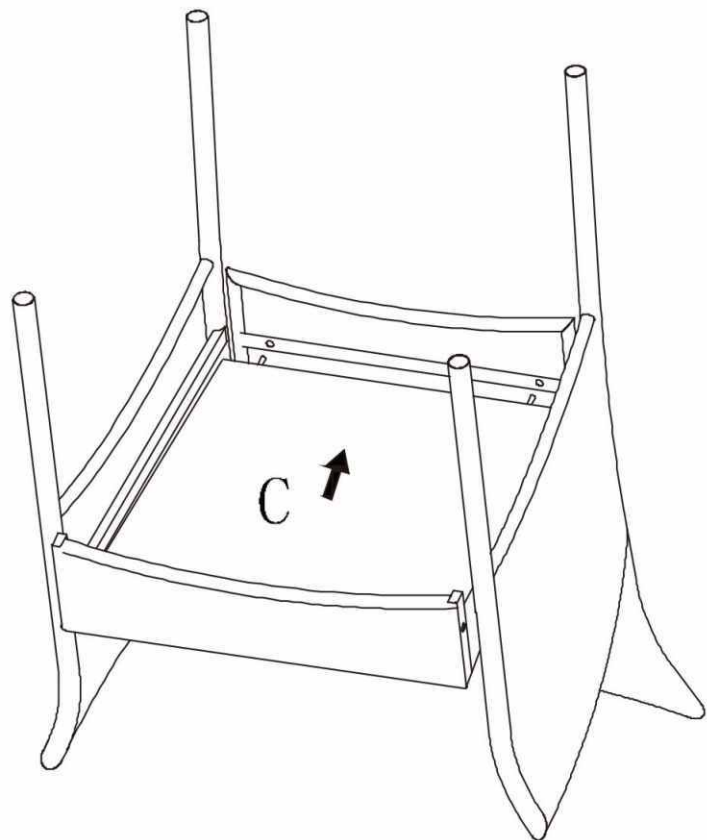
1



2



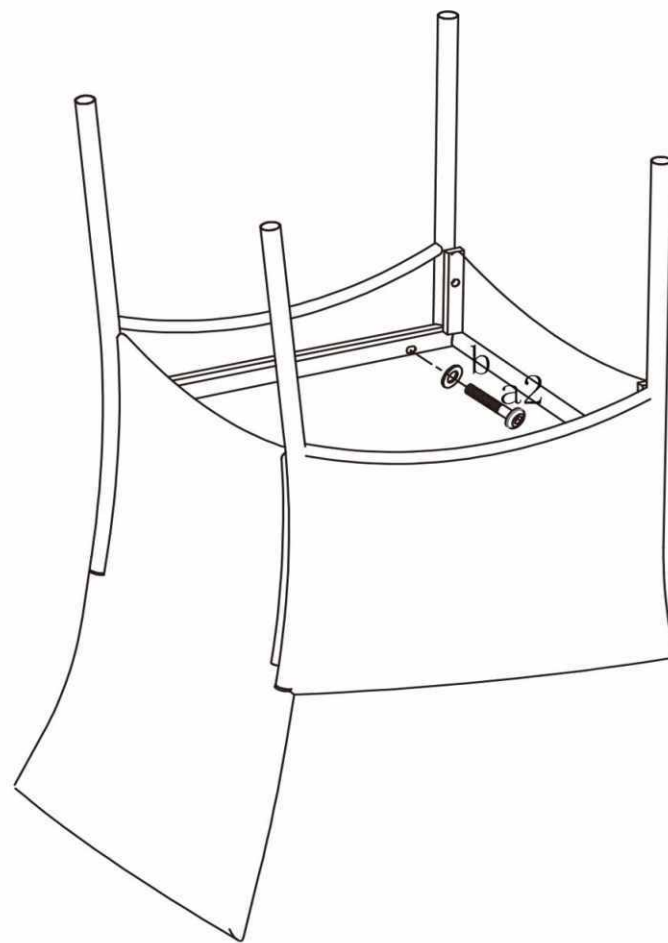
3



a2X2

bX2

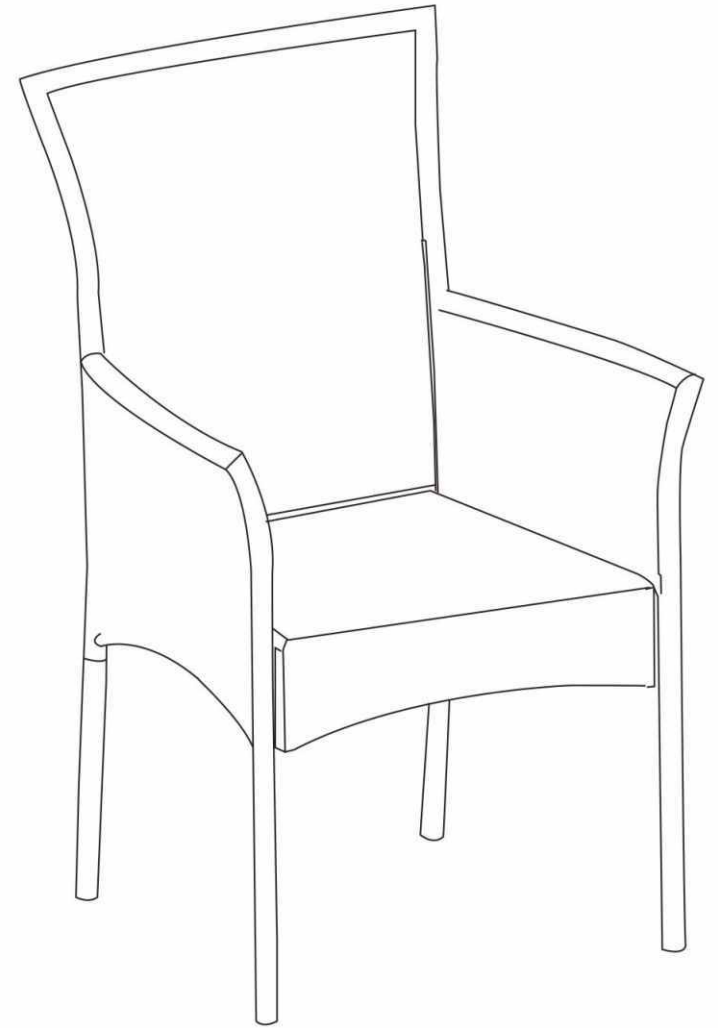
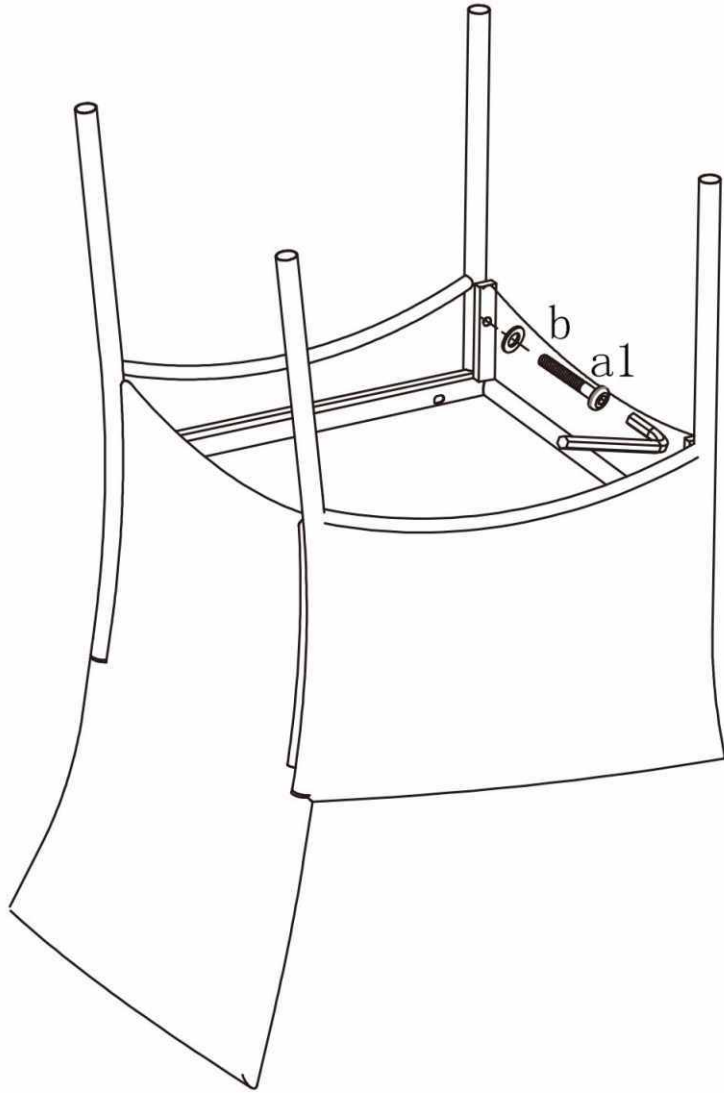
4



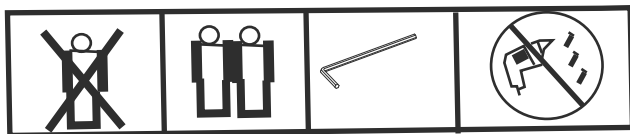
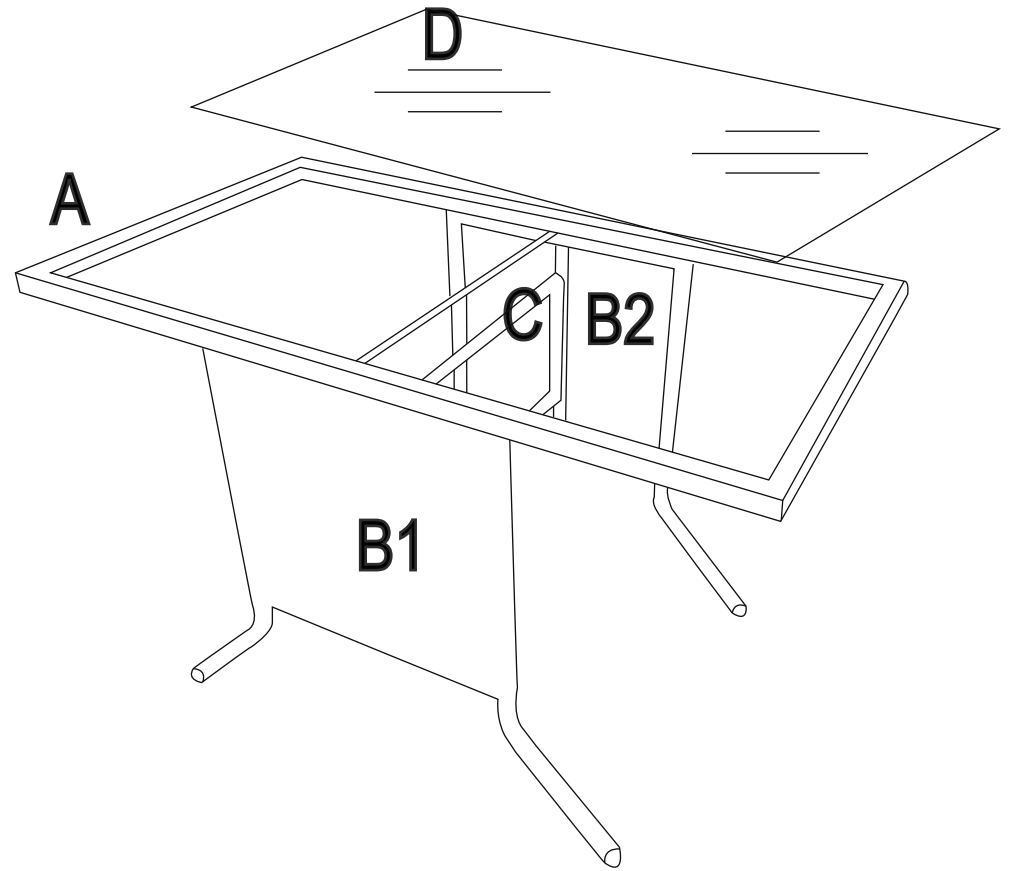
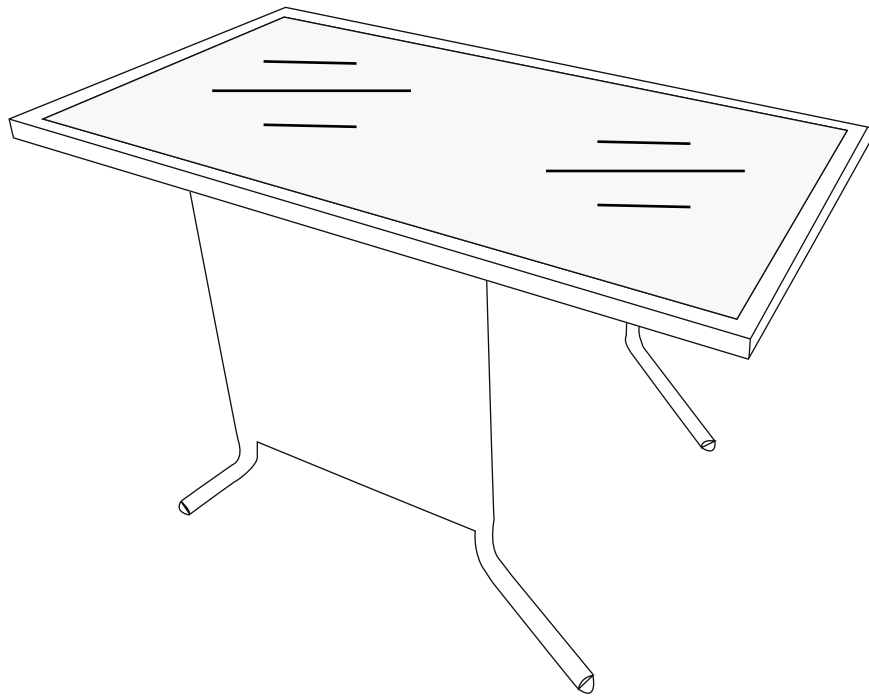
a1X2




bX2

5



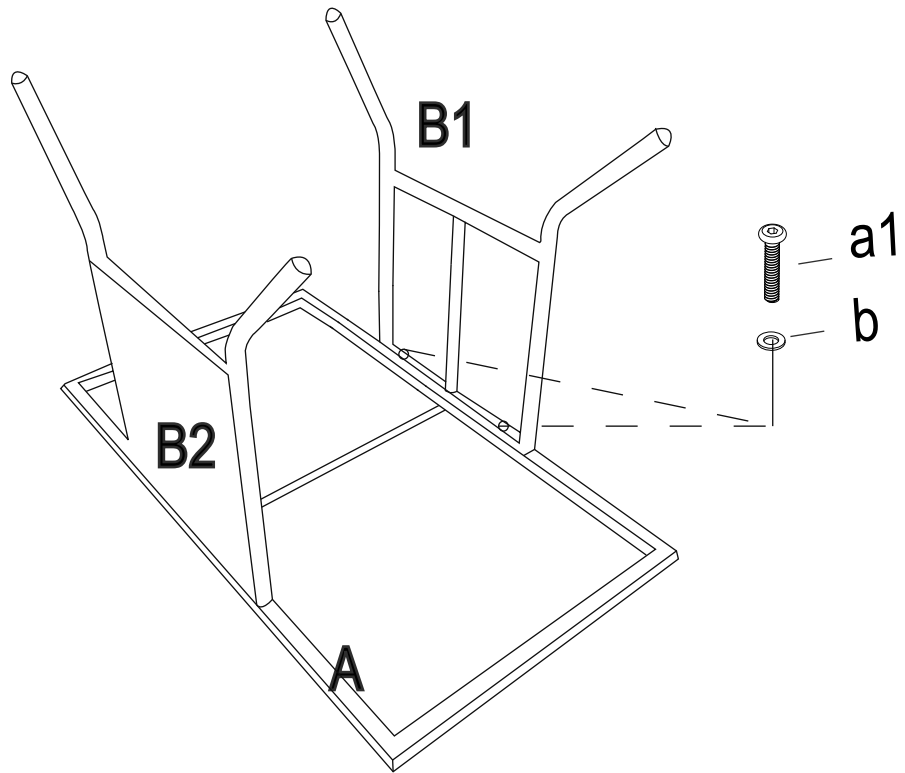
A	X	1
B1	X	1
B2	X	1
C	X	1
D	X	1



 a1x8 M6*30MM	 bx8	 M6			
--	---	---	--	--	--

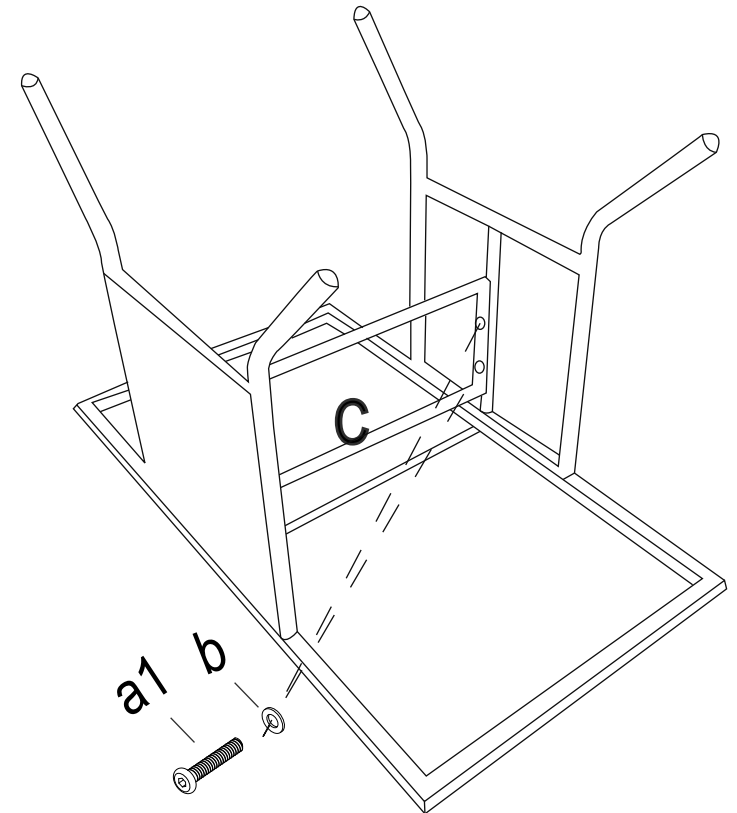
a1X4 bX4

1



a1X4 bX4

2



3

