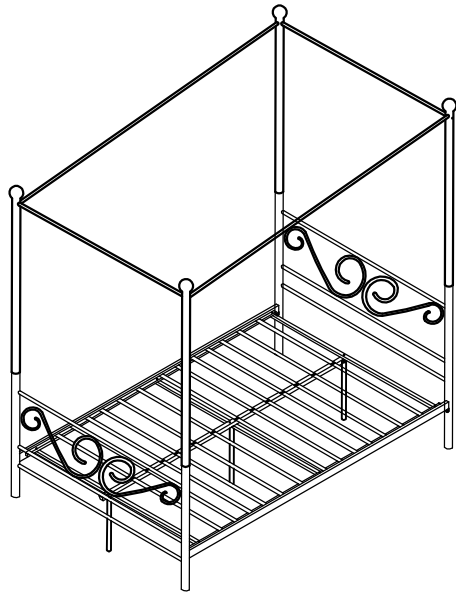
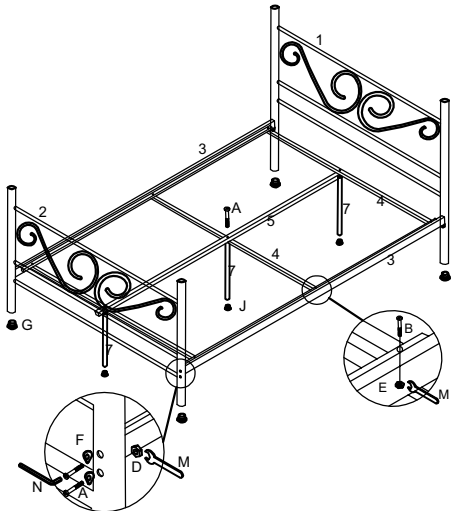


# ABENA

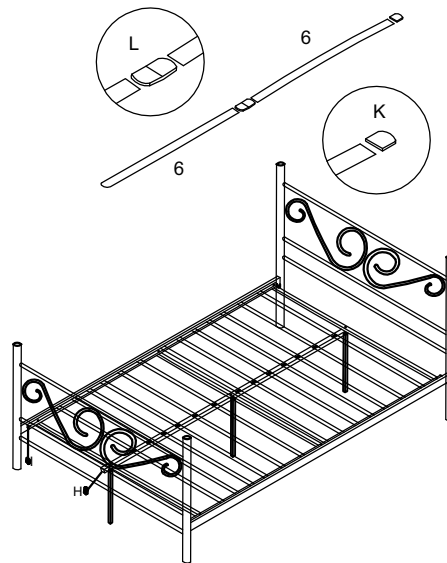


1.X1	2.X1	3.X2	4.X3	5.X1
6.X26	7.X3	8.X2	9.X2	10.X2
11.X2	A.X11 M8X50mm	B.X10 M6X50mm	C.X8 M6X16mm	D.X4 M8
E.X6 M6	F.X8 M8	G.X4	H.X2 20X40mm	I.X4 20X20mm
J.X3	K.X26	L.X13	M.X2	N.X1

1



2



3

