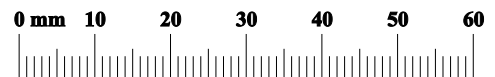
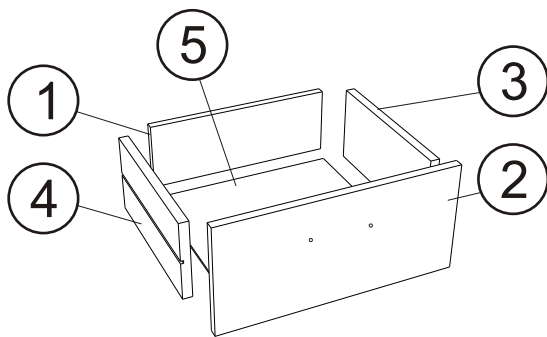


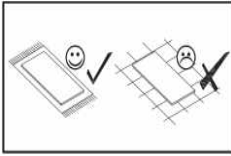
1/2	6	16x350x848	x1
	7	16x350x848	x1
	20	16x346x754	x1
	21	16x346x754	x1
	2	16x346x185	x4
	10	16x331x848	x1
	11	16x331x848	x1
	1	16x293x94	x4

2/2	4	16x310x110	x4
	3	16x310x110	x4
	9	16x350x1170	x1
	8	16x350x1170	x1
	5	3x307x317	x4
	18	16x1171x60	x1
	17	16x1171x60	x1
	15	16x60x759	x1
	16	16x60x759	x1
	12	3x864x402	x1
	13	3x349x864	x1
	14	3x864x402	x1
19	16x331x385	x2	

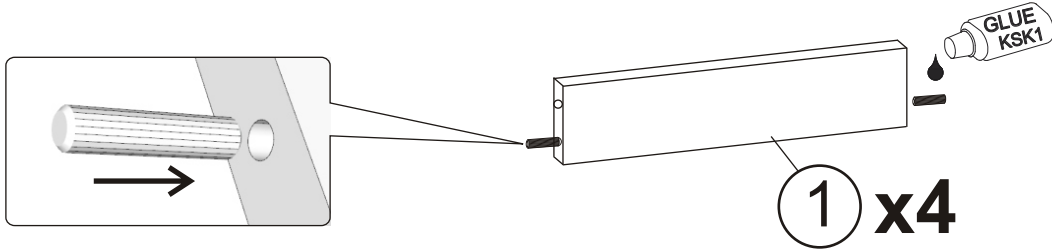


ZM1B x28	ZM1A x28	ZM1 x28	KS1 x1	W11 x2	KRW1 x1
KD1 x32	KD2 x8	KSK1 x1	ZDR x4	ZDR1 x4	W4 x8
KK1 x1	K1 x16	SR4 x8	PKU4 x4	PKU4 x4	ME1 x16
U75 x6	WU x12	PL1 x10	W1 x25	S1 x14	PP x8
SS3 x4	W6 x4				

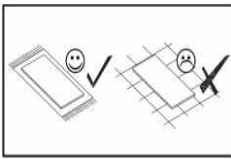
01

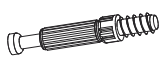


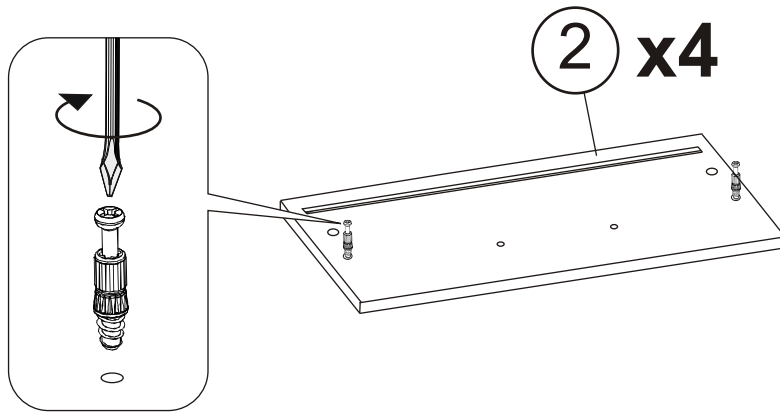
	8x35		GLUE KSK1
KD1	x8	KSK1	x1



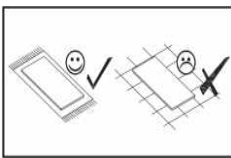
02

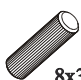




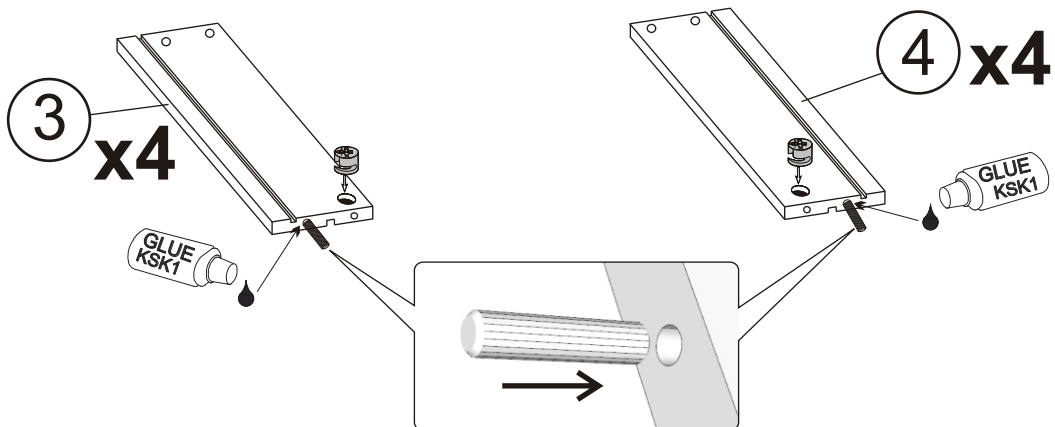
	ZM1B	x8
---	------	----



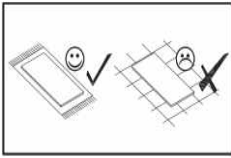
03



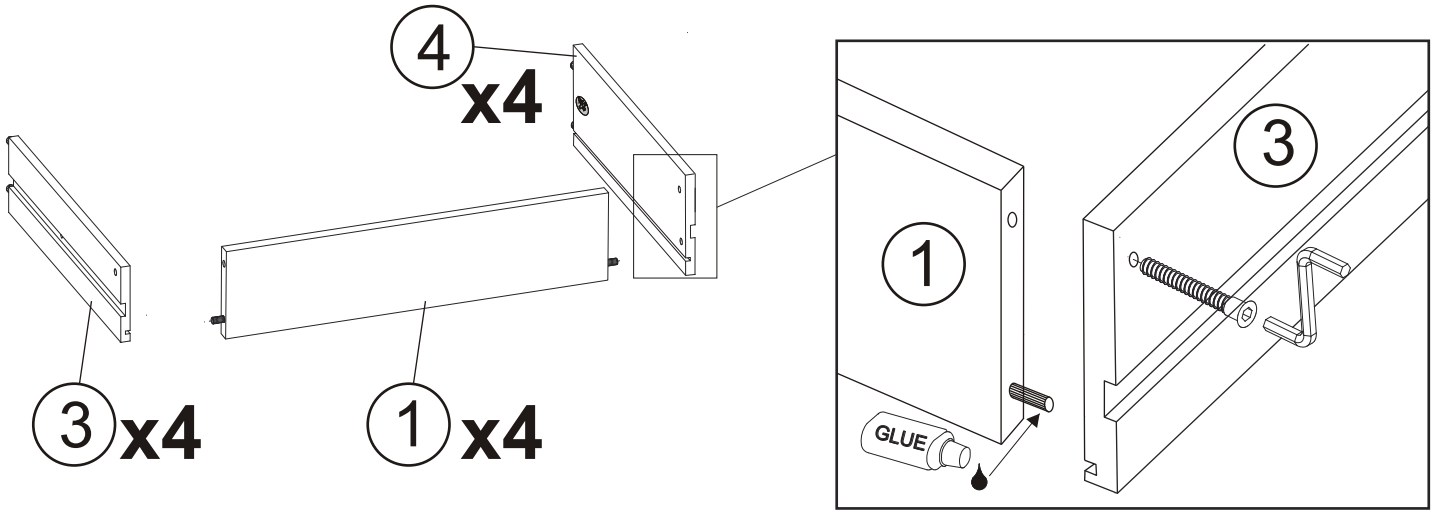
	8x35		GLUE KSK1		15x12,5
KD1	x8	KSK1	x1	ZM1A	x8



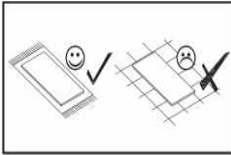
04



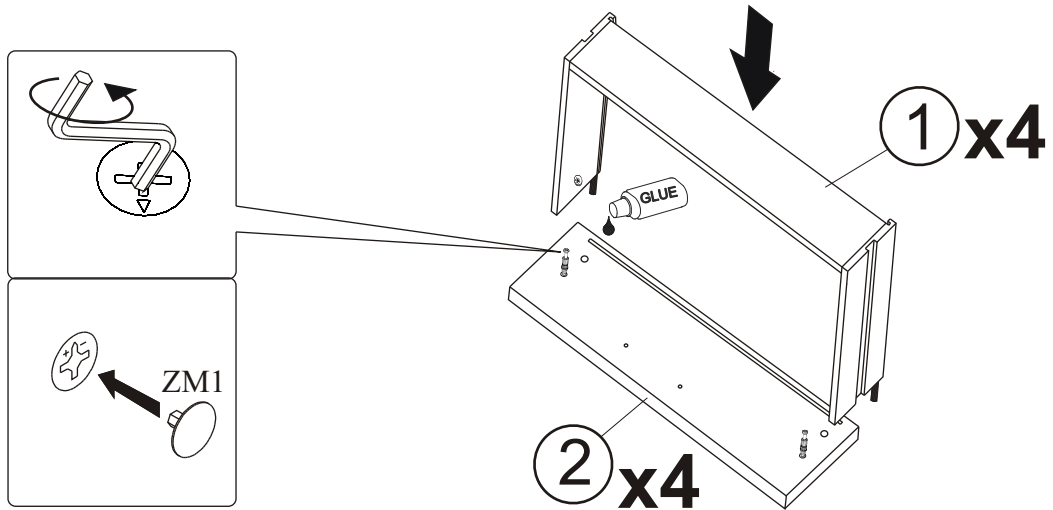
	x1		7x50		x1
KK1	x1	K1	x8	KSK1	x1



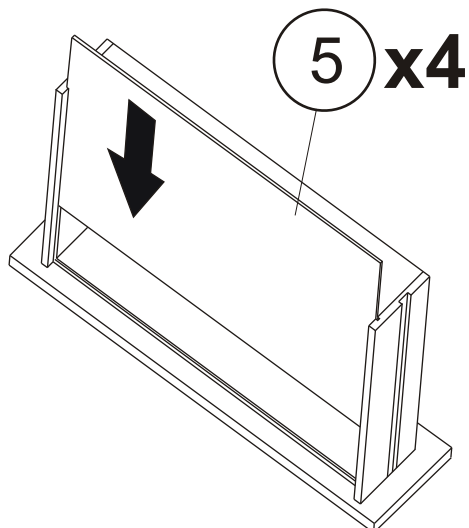
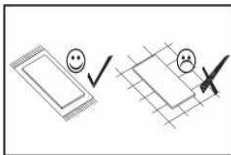
05



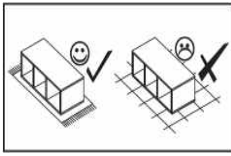
	x1				x8
KK1	x1	KSK1	x1	ZM1	x8



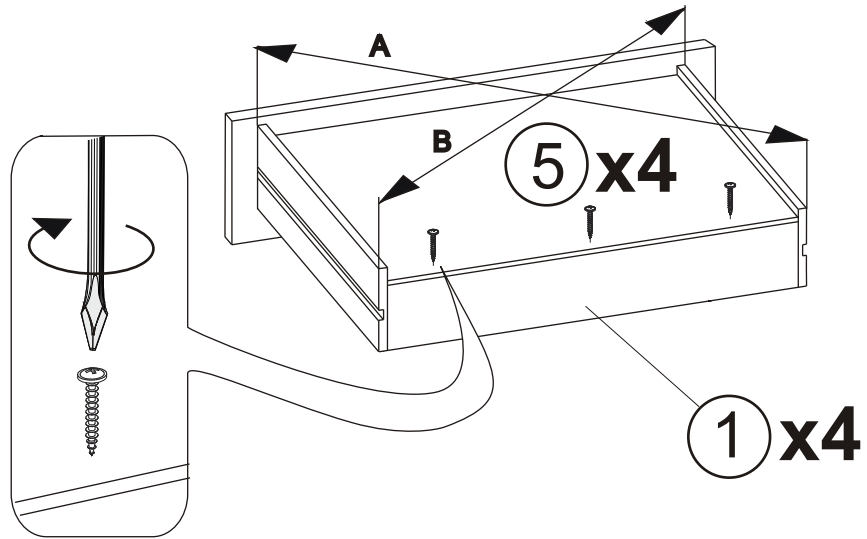
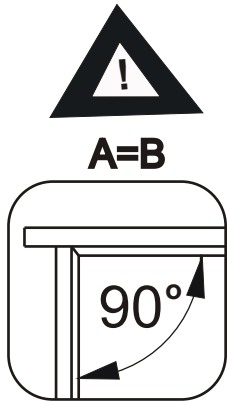
06



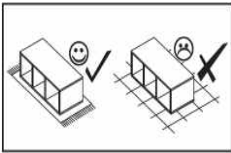
07



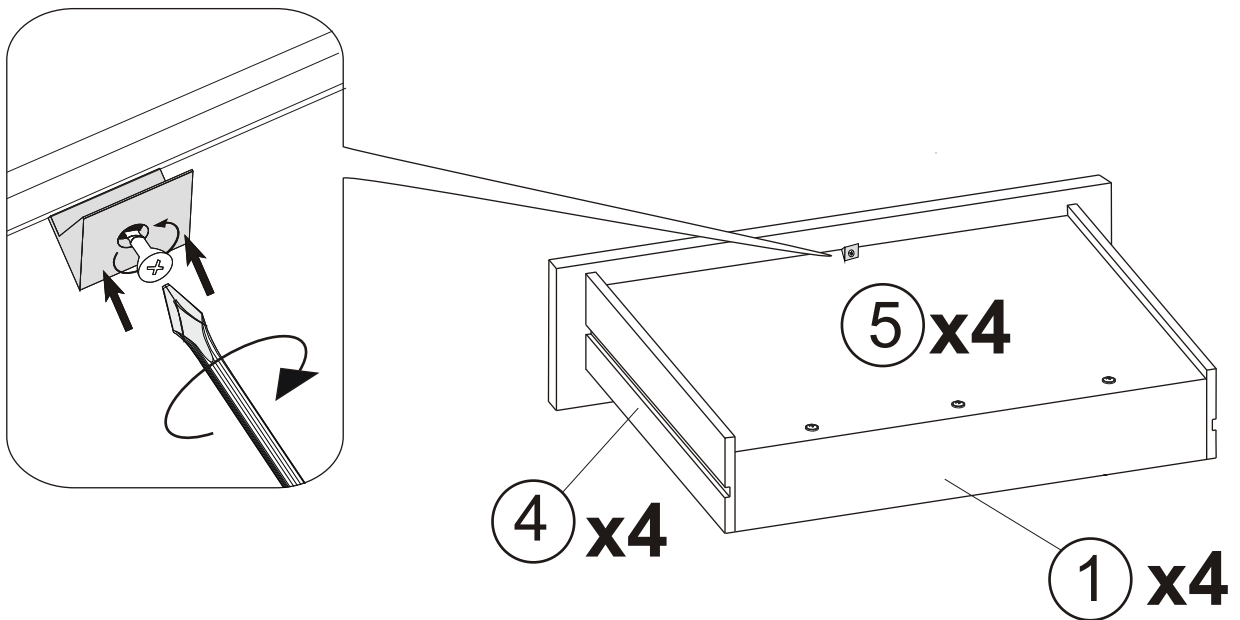
			3x16
KK1	x1	W1	x12



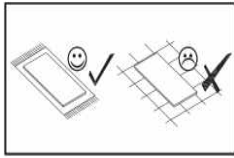
08





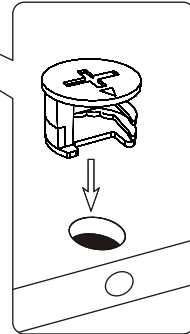
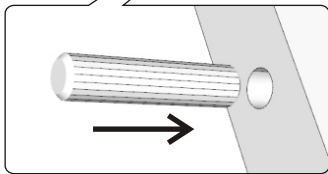
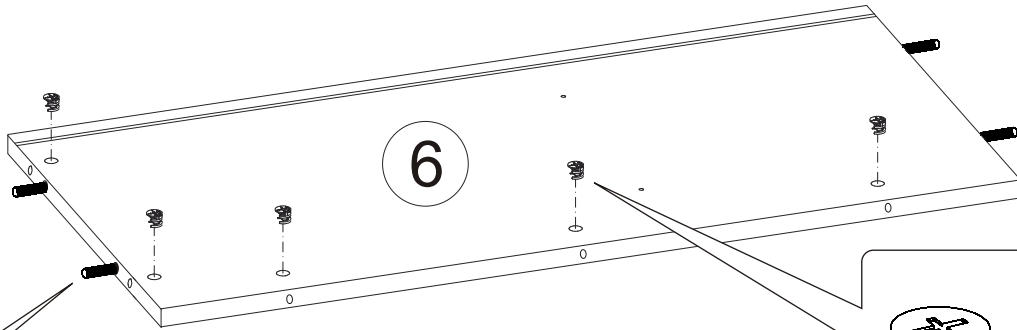
S1	x3



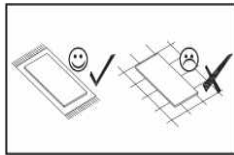
09





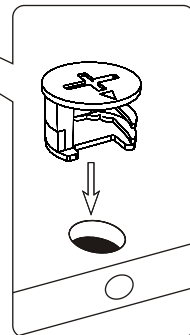
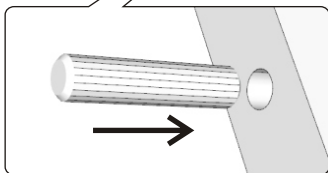
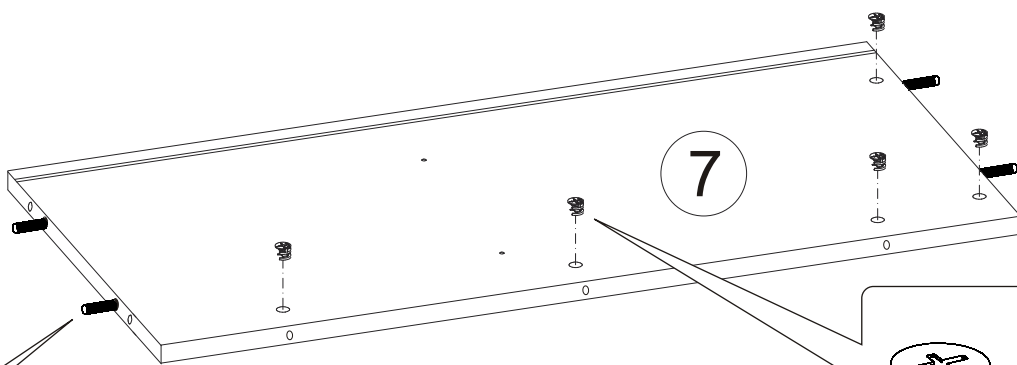
	15x12,5		8x35
ZM1A	x5	KD1	x4



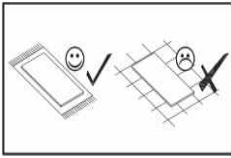
10



	15x12,5		8x35
ZM1A	x5	KD1	x4

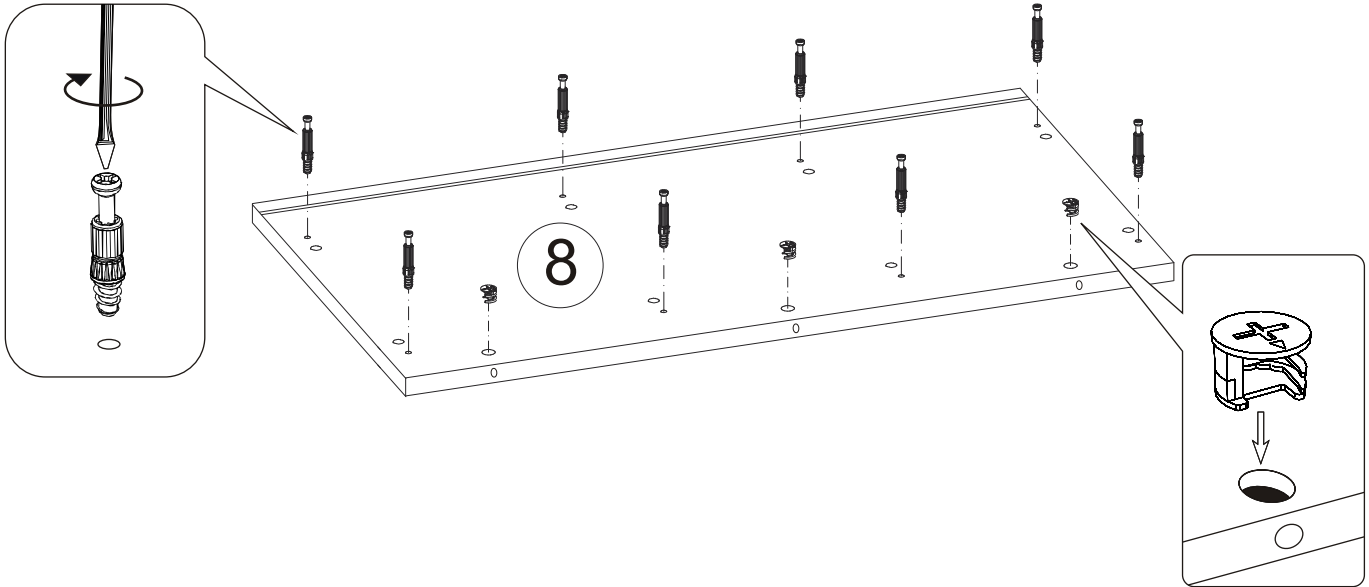


11

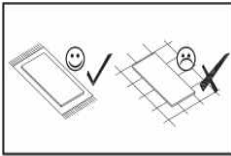


ZM1B	x8	ZM1A	x3

15x12,5



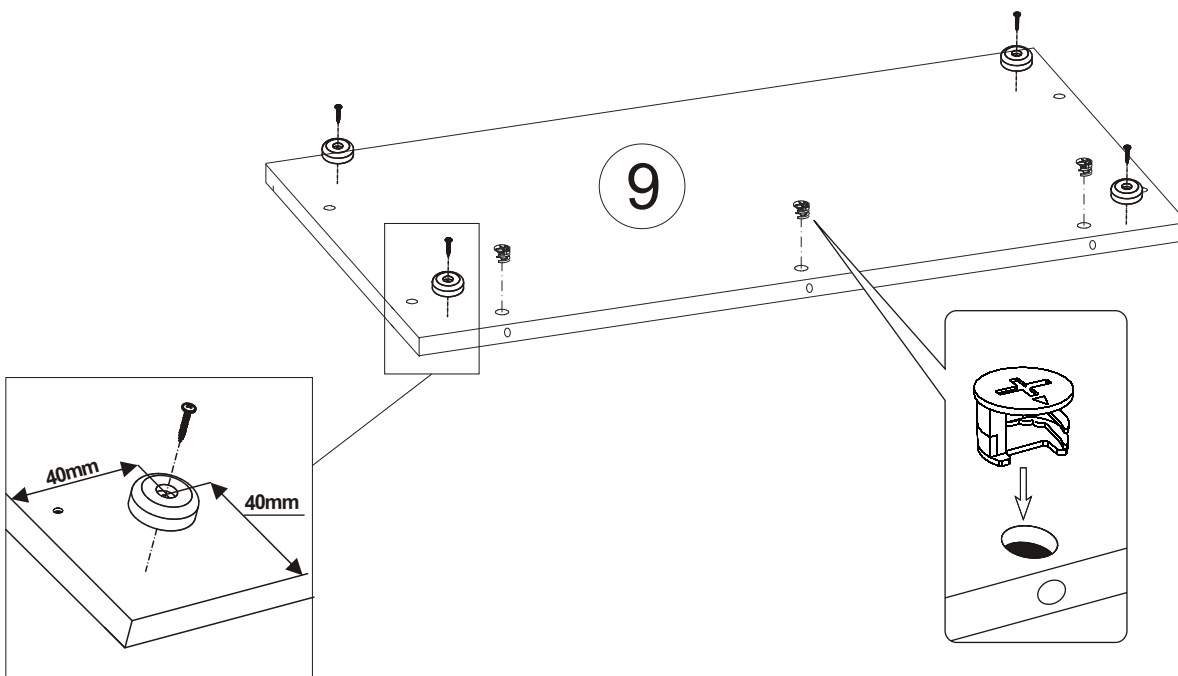
12



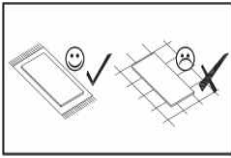
ZM1A	x3	SS3	x4	W6	x4

15x12,5

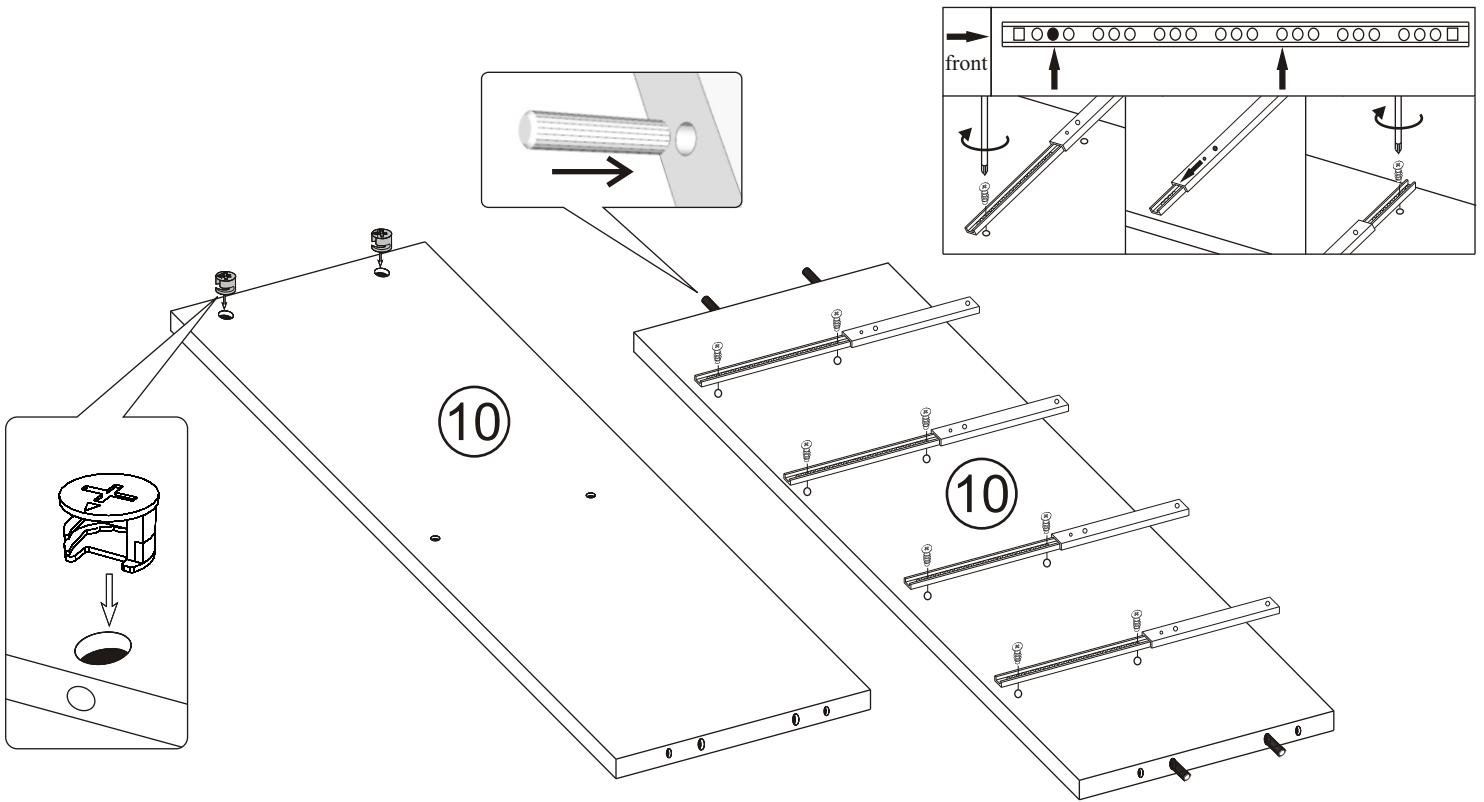
4x20



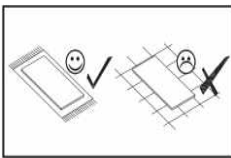
13



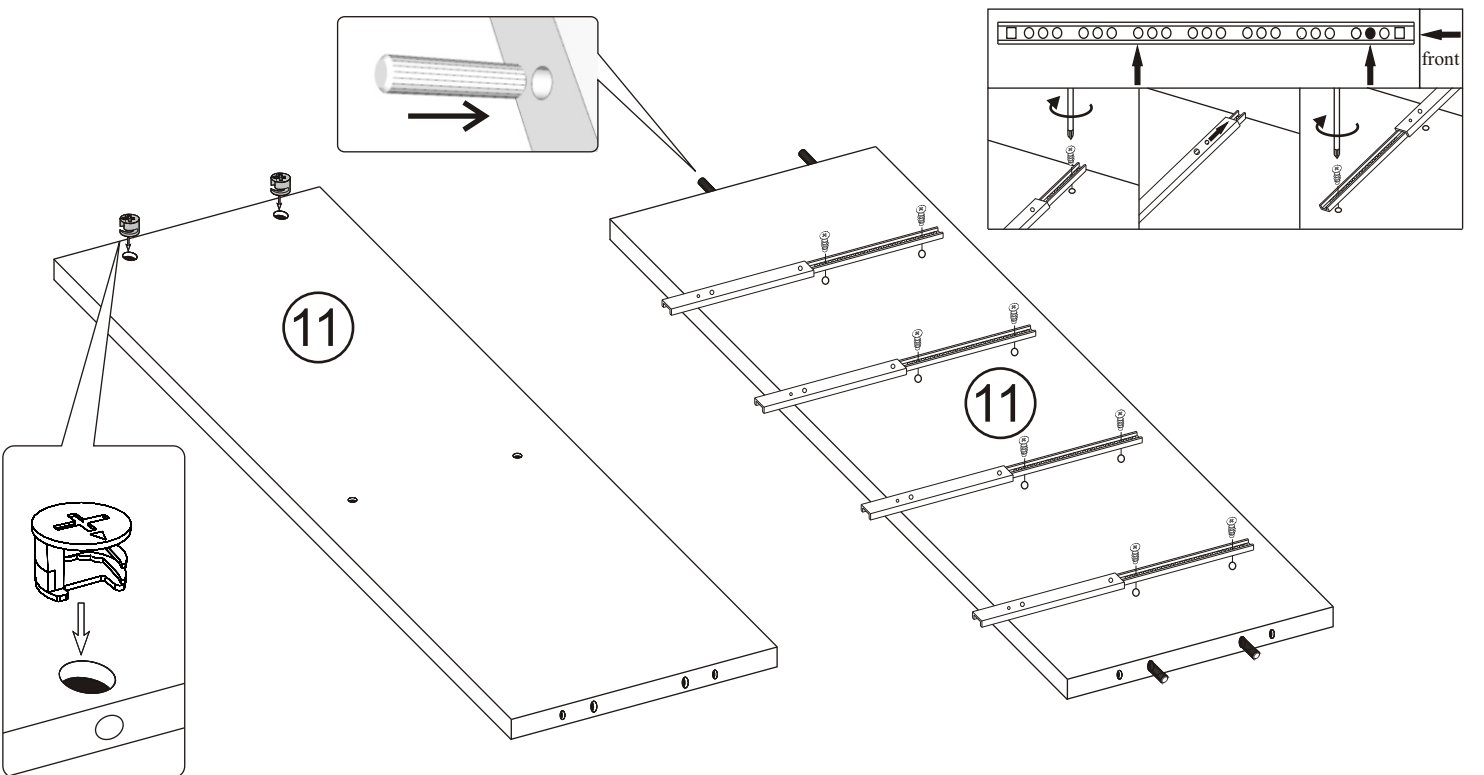
	x2		x8		x2		x4
PKU4		Mini euro 4x13		ZM1A		KD1	
				15x12,5		8x35	



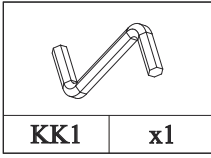
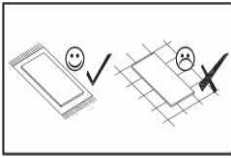
14



	x2		x8		x2		x4
PKU4		Mini euro 4x13		ZM1A		KD1	
				15x12,5		8x35	

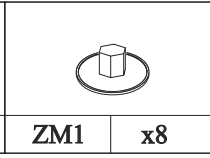


15



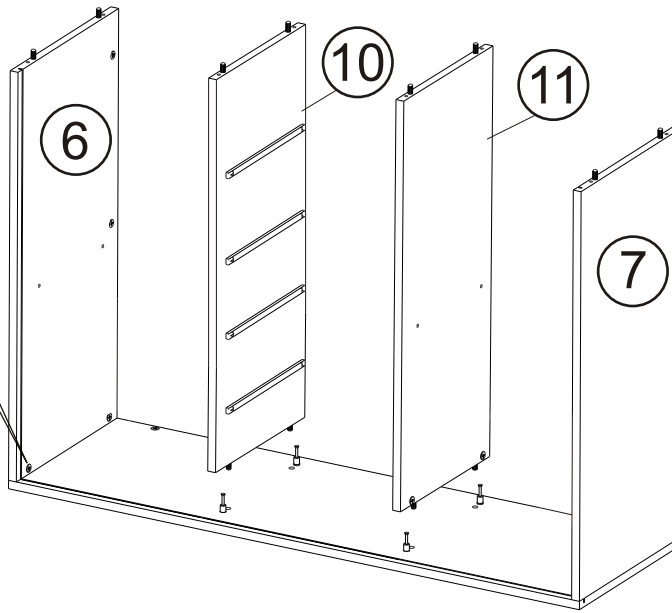
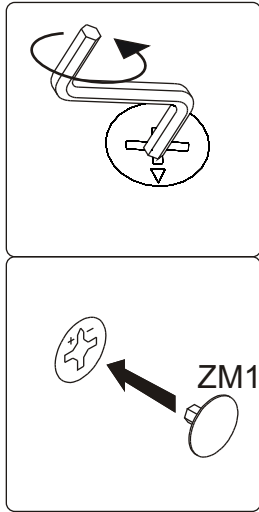
KK1

x1

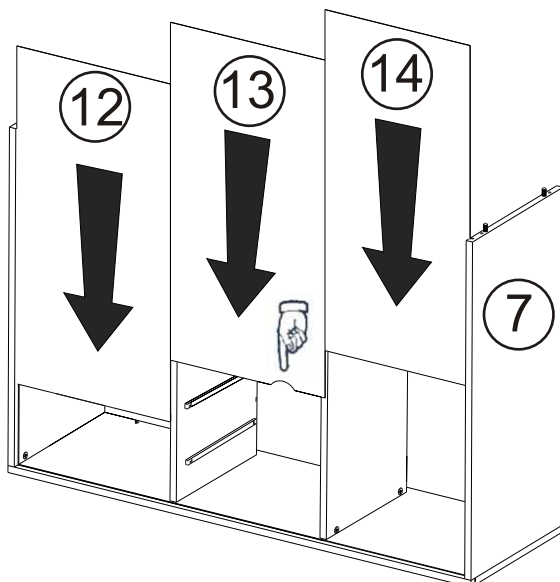
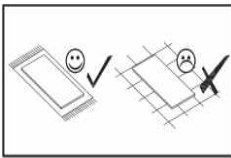


ZM1

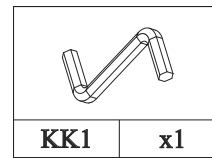
x8



16



17



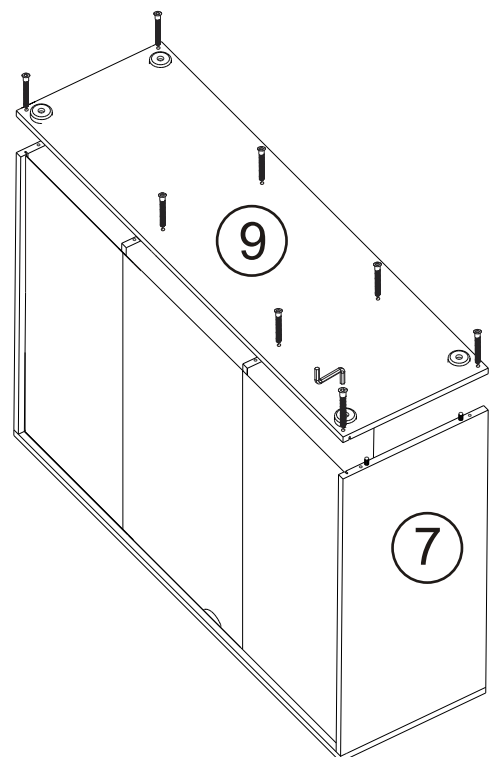
KK1

x1



K1

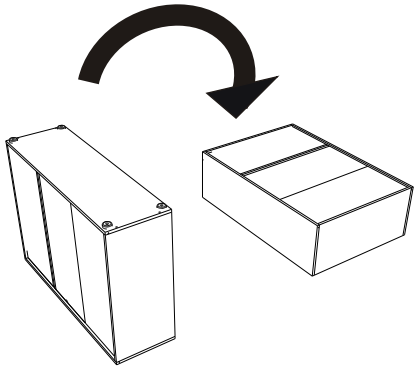
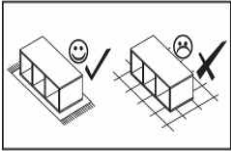
x8



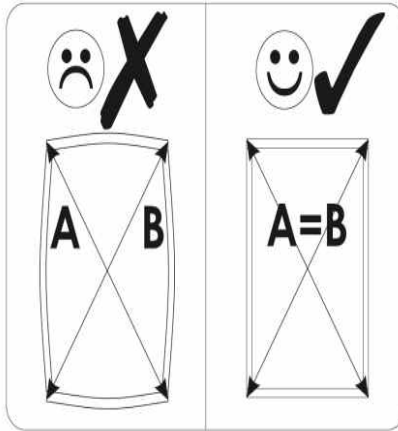
IBIZA KOMMODE 4

10/14

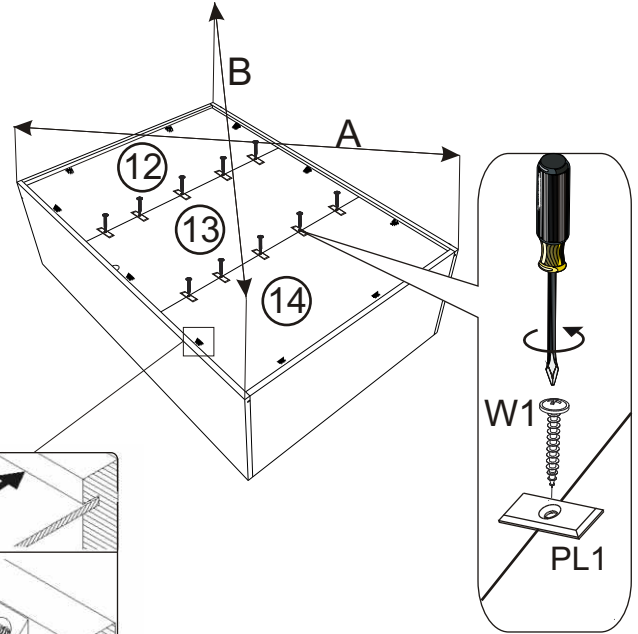
18



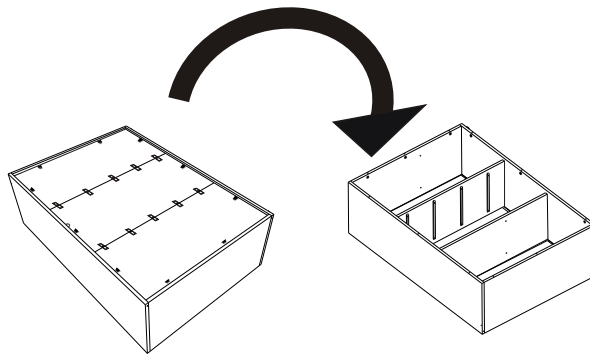
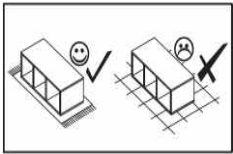
19



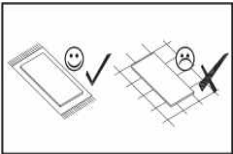
PL1	x10	S1	x10	W1	x10



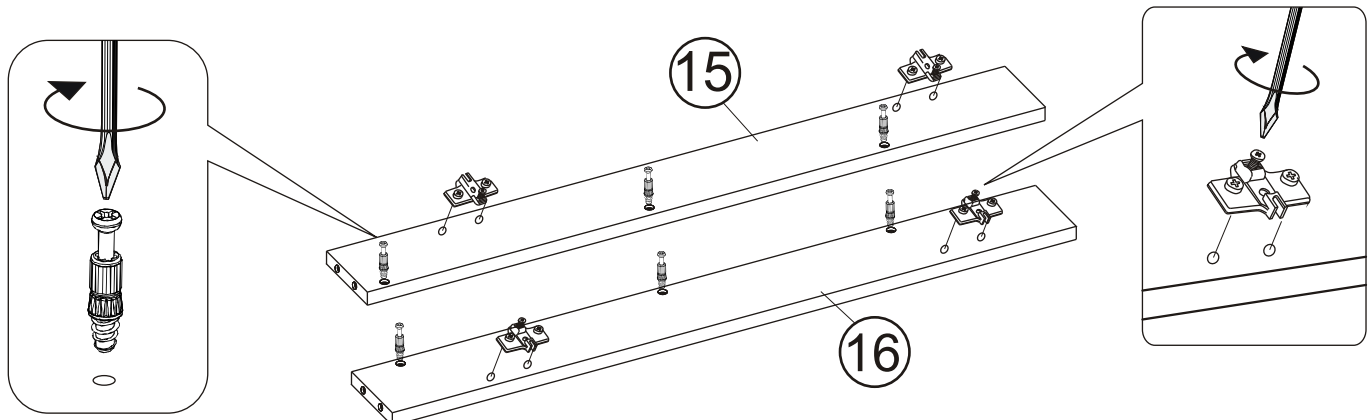
20



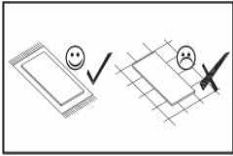
21





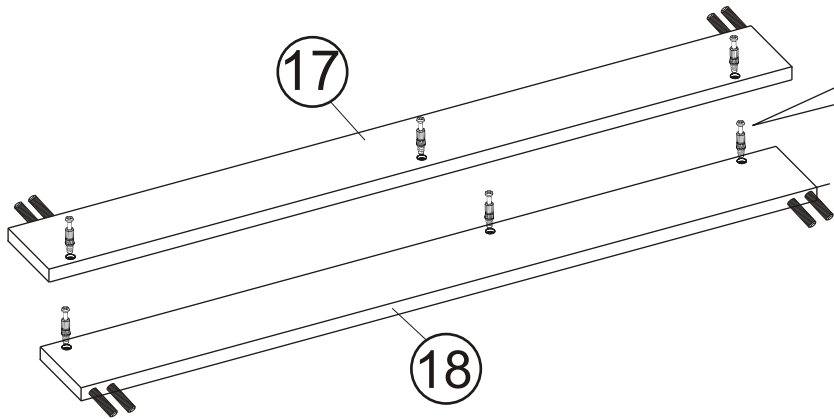
ZM1B	x6	ZDR	x4



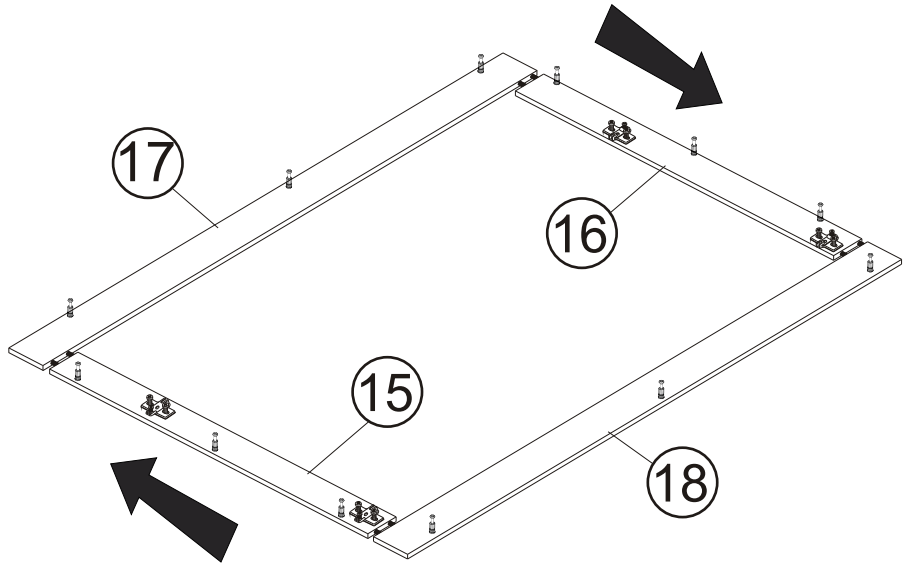
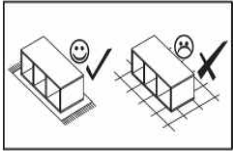
22



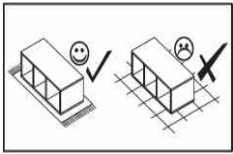
	8x60		
KD2	x8	ZM1B	x6





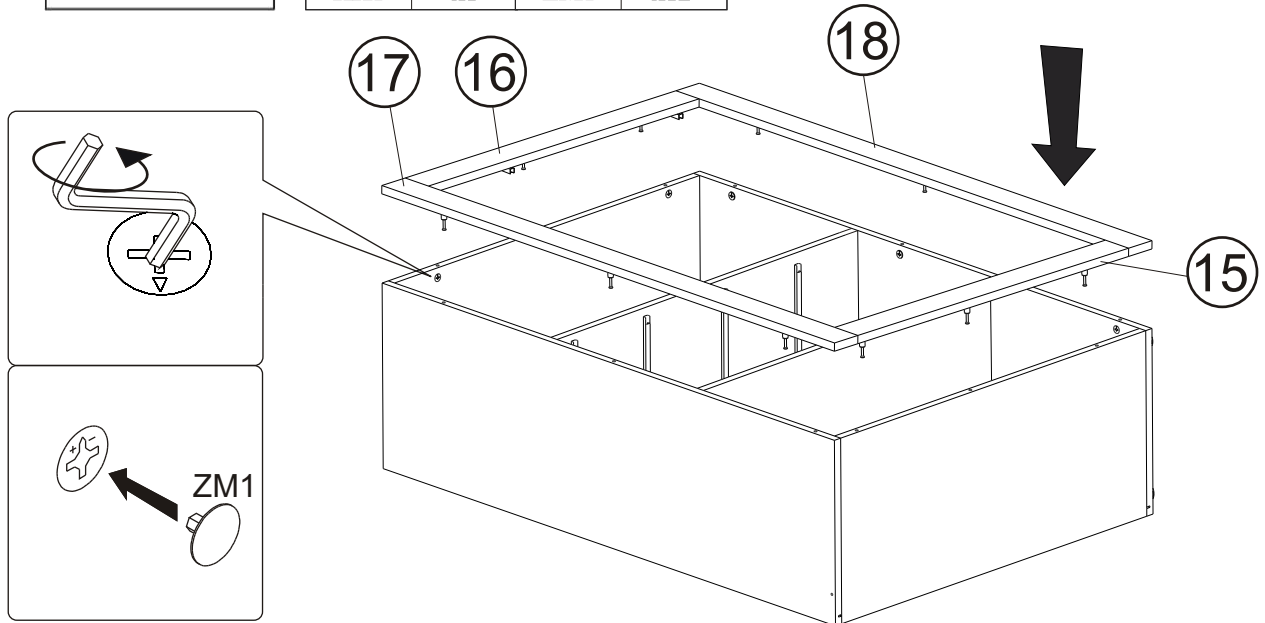
23



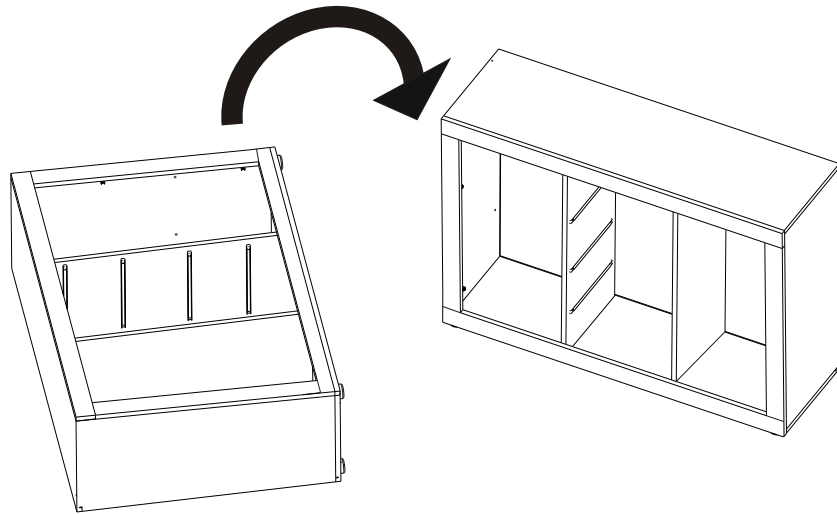
24



	KK1	x1		ZM1	x12
---	-----	----	---	-----	-----

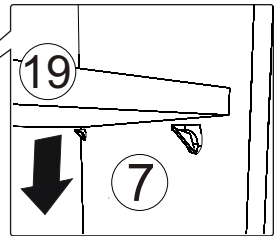
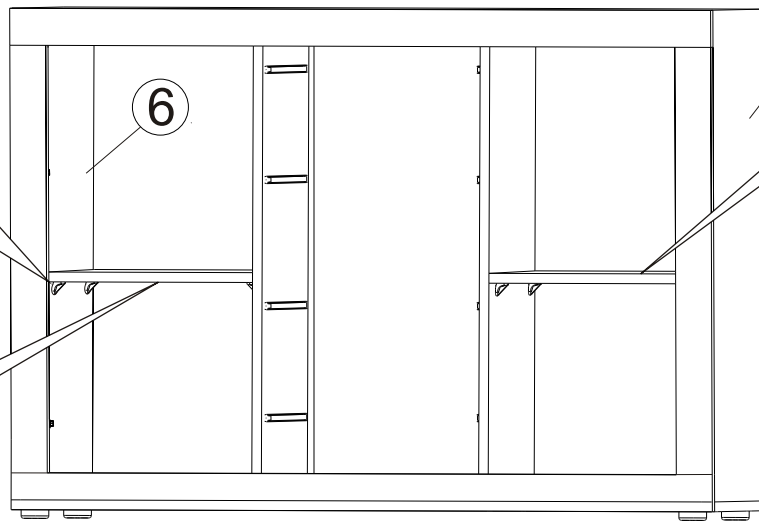
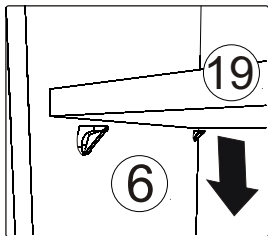
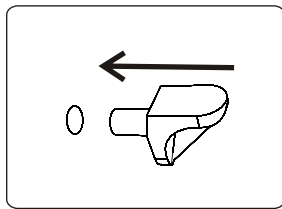


25

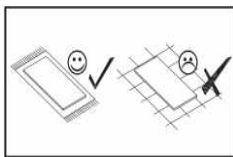


26

PP	x8

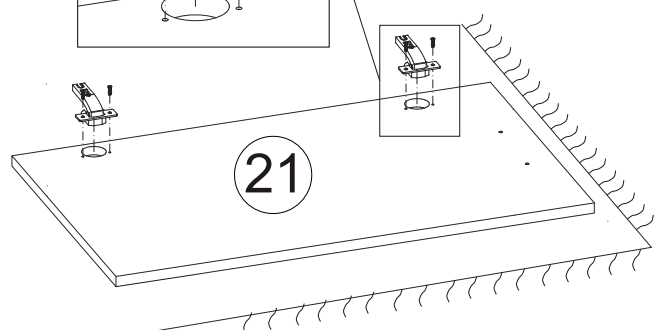
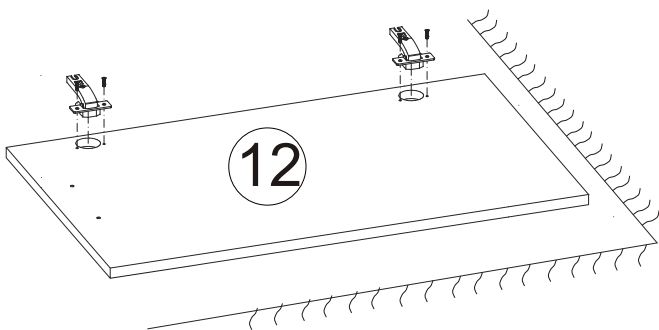
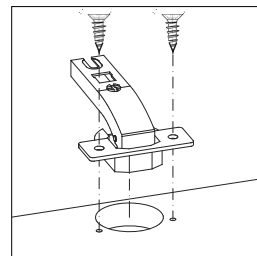


27

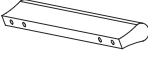
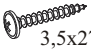


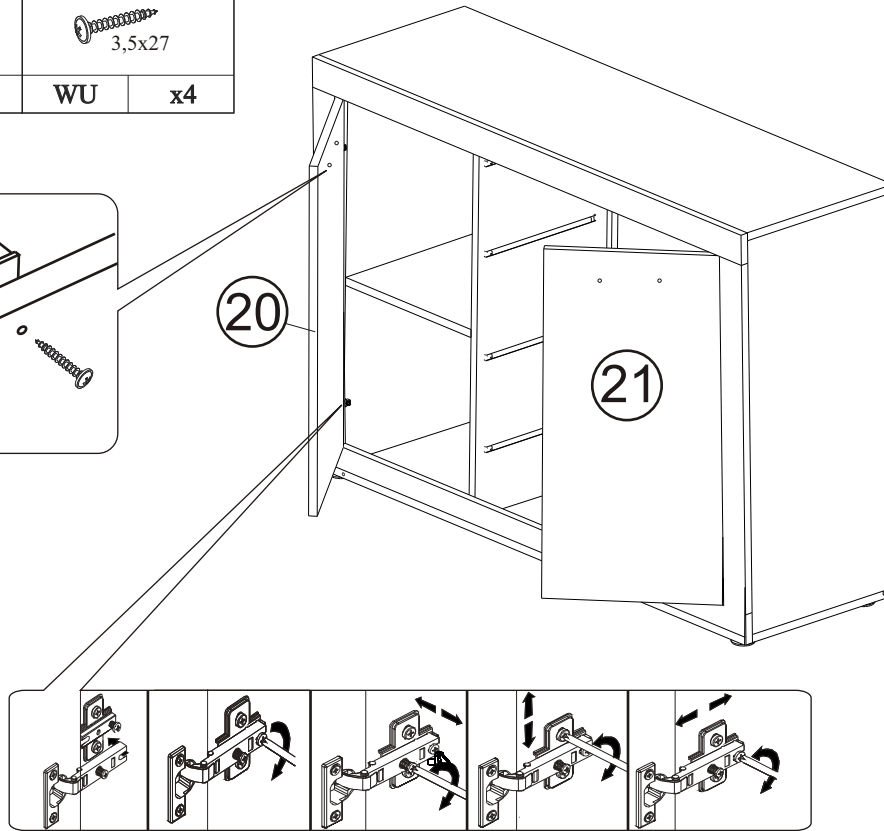
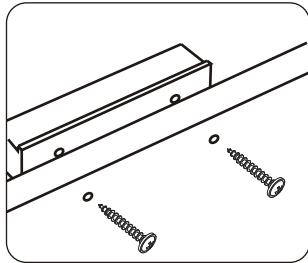
ZDR1	x4

W4	x8






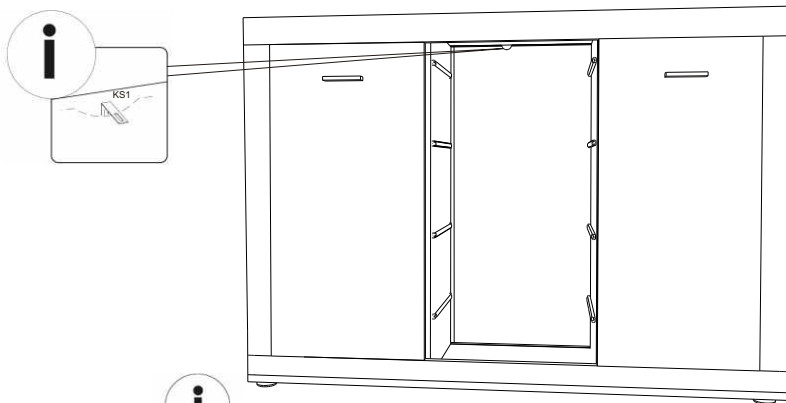
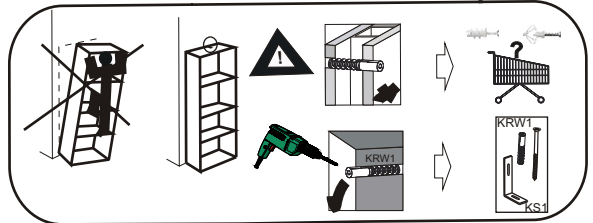
28

			
U75	x2	WU	x4

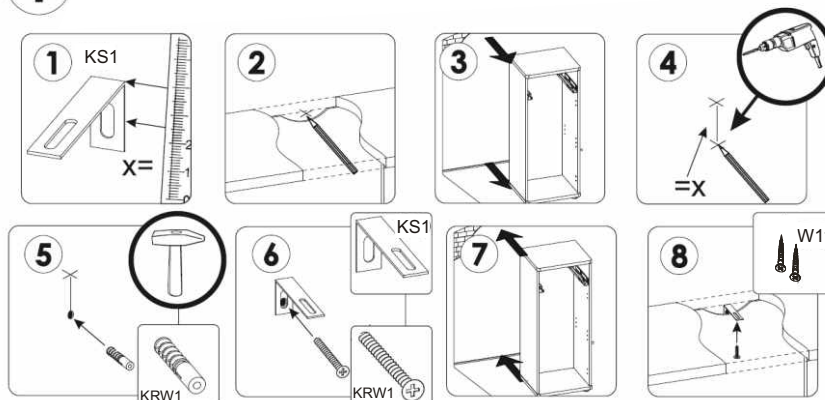


29

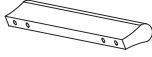
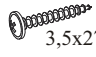

					
KS1	x1	W11	x2	KRW1	x1



i



30

					
U75	x4	WU	x8	SR4	x8

