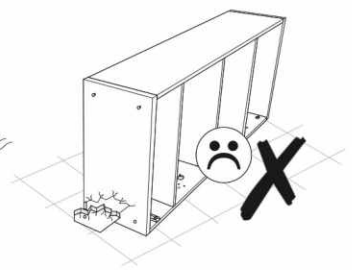
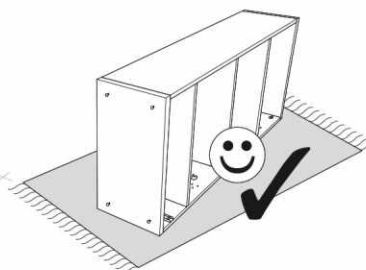
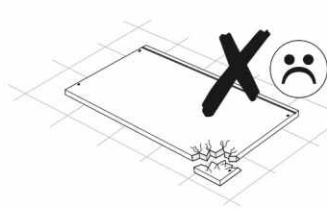
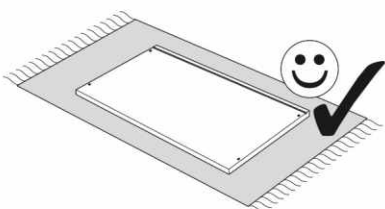
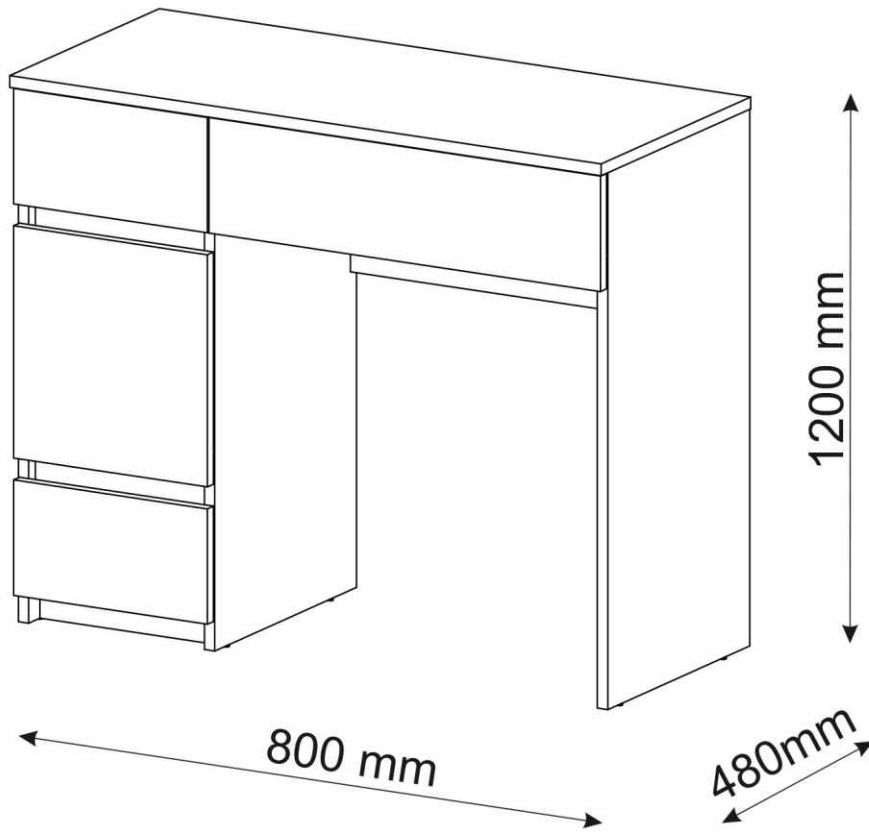
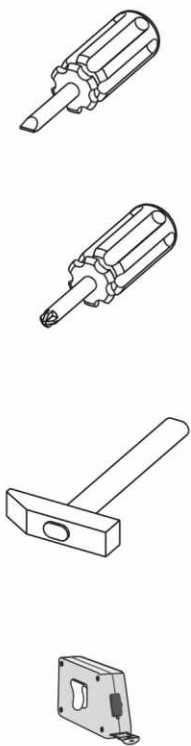
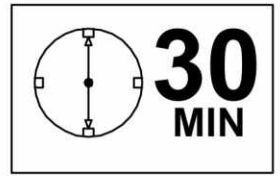
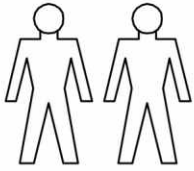
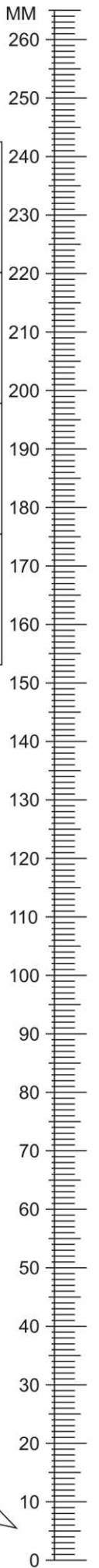











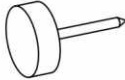


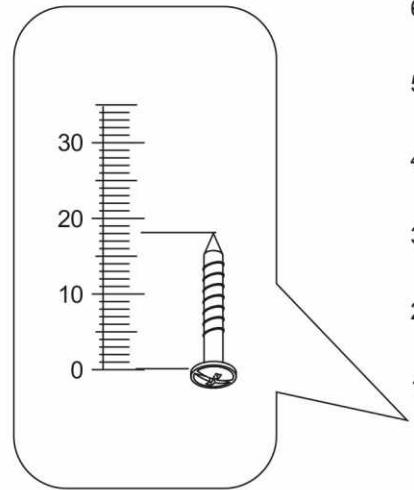


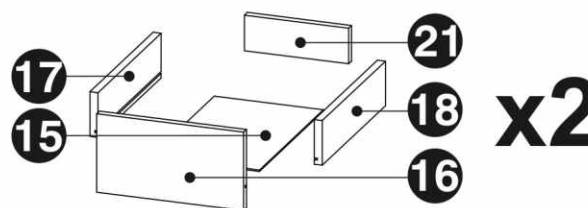
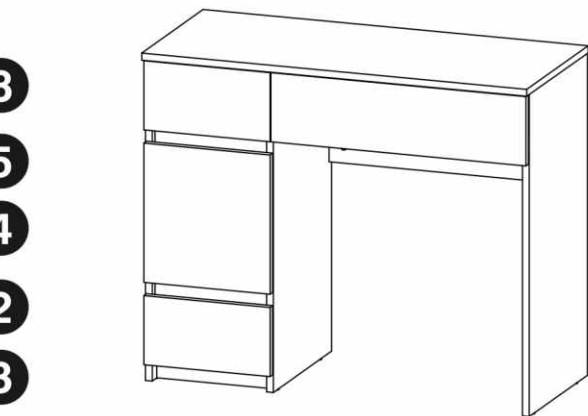
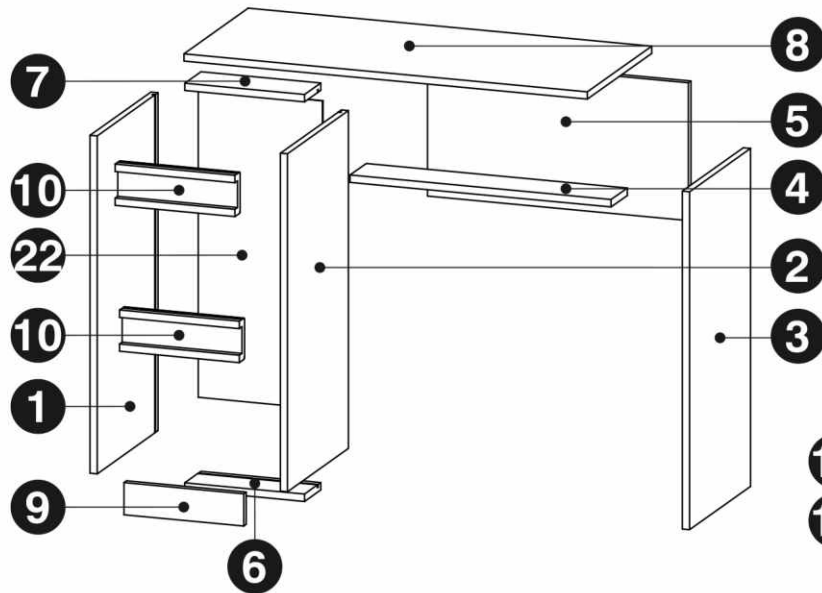
# LEIRA



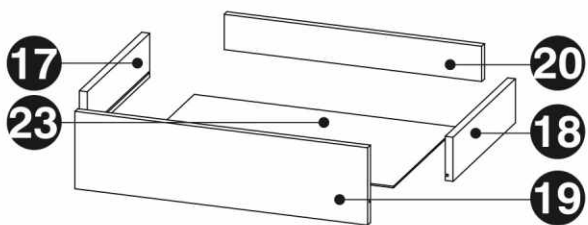
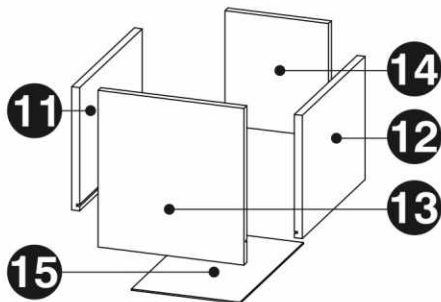


<b>A0</b> 8 x 30mm <b>x40</b> 	<b>B1</b> 7 x 50 mm <b>x10</b> 	<b>C0</b>  <b>x10</b>
<b>C2</b>  <b>x38</b>	<b>C7</b> 16mm  <b>x38</b>	<b>D0</b> 3 x 15 mm  <b>x32</b>
<b>D21</b> 5 x 13 mm  <b>x48</b>	<b>D20</b> 5 x 9 mm  <b>x8</b>	<b>K</b> 4mm  <b>x1</b>
<b>M1</b>  <b>x32</b>	<b>N7</b> L-350  <b>x4</b>	<b>T3</b>  <b>x6</b>
<b>T8</b>  <b>x30</b>	<b>U0</b>  <b>x7</b>	




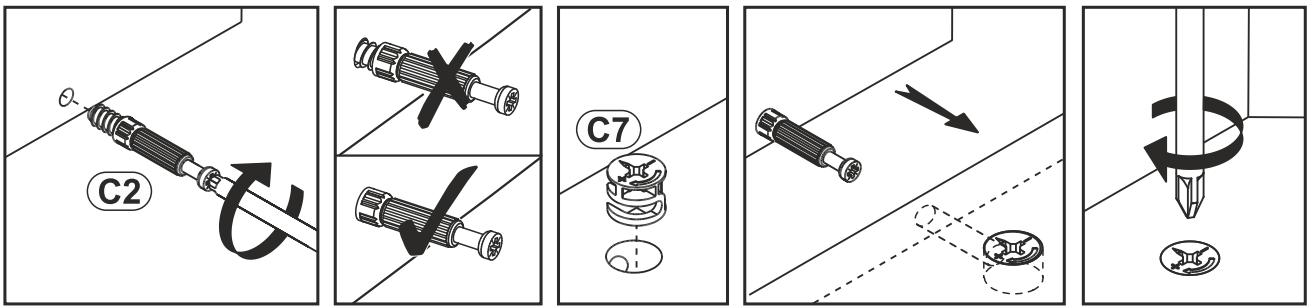


**x2**

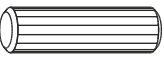
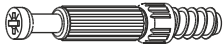



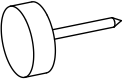


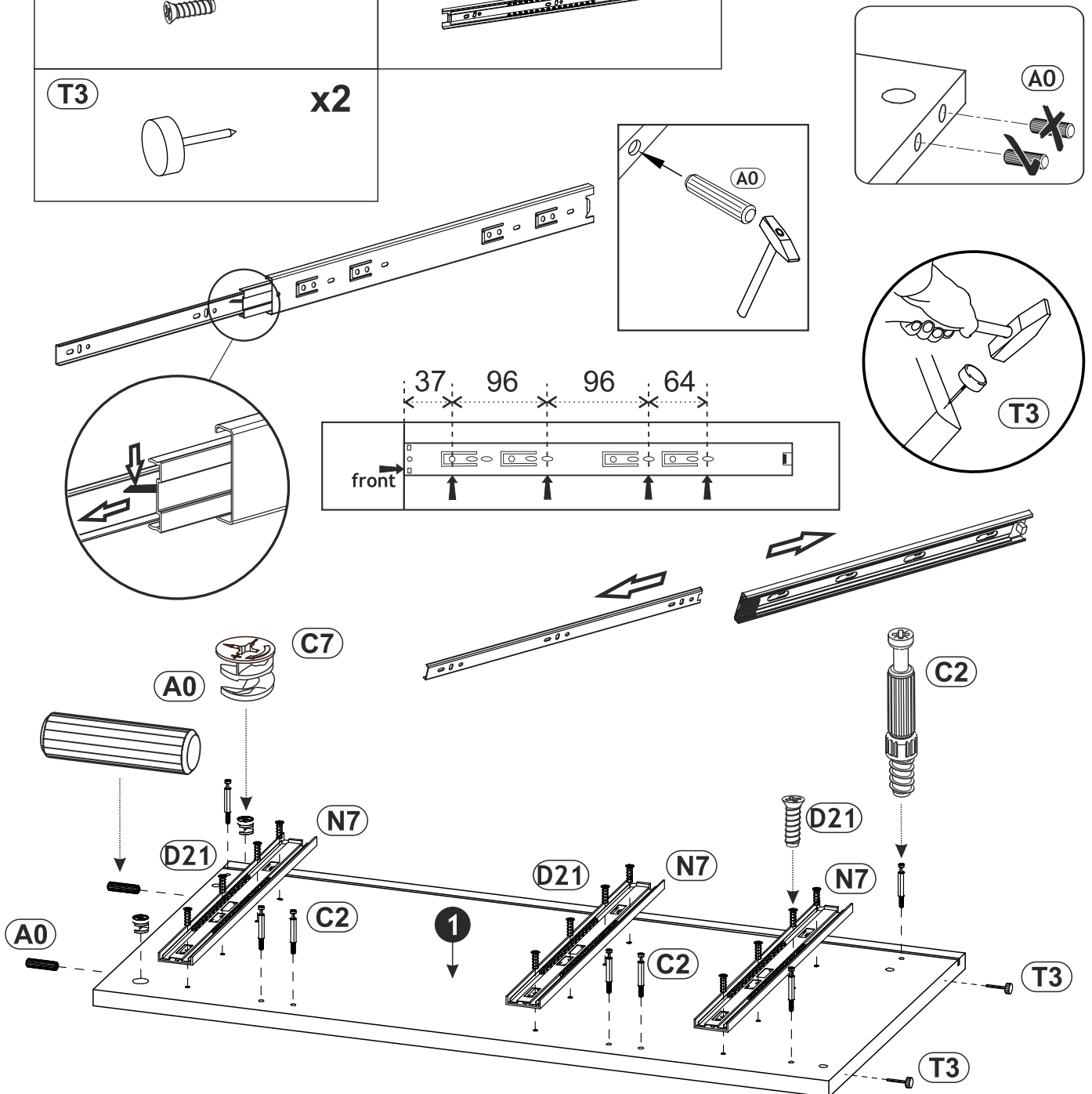
<b>1</b>	736	375	16	x1	2/2
<b>2</b>	736	375	16	x1	2/2
<b>3</b>	736	375	16	x1	2/2
<b>4</b>	584	100	16	x1	2/2
<b>5</b>	584	300	16	x1	2/2
<b>6</b>	268	100	16	x1	1/2
<b>7</b>	268	100	16	x1	1/2
<b>8</b>	903	395	16	x1	1/2
<b>9</b>	268	70	16	x1	1/2
<b>10</b>	268	90	32	x2	1/2
<b>11</b>	350	250	16	x1	1/2
<b>12</b>	350	250	16	x1	1/2

<b>13</b>	296	318	16	x1	1/2
<b>14</b>	210	232	16	x1	2/2
<b>15</b>	220	355	2,8	x3	2/2
<b>16</b>	296	158	16	x2	1/2
<b>17</b>	350	90	16	x3	1/2
<b>18</b>	350	90	16	x3	1/2
<b>19</b>	598	158	16	x1	2/2
<b>20</b>	526	72	16	x1	2/2
<b>21</b>	210	72	16	x2	2/2
<b>22</b>	671	278	2,8	x1	2/2
<b>23</b>	536	355	2,8	x1	2/2
					2/2







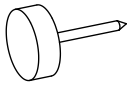







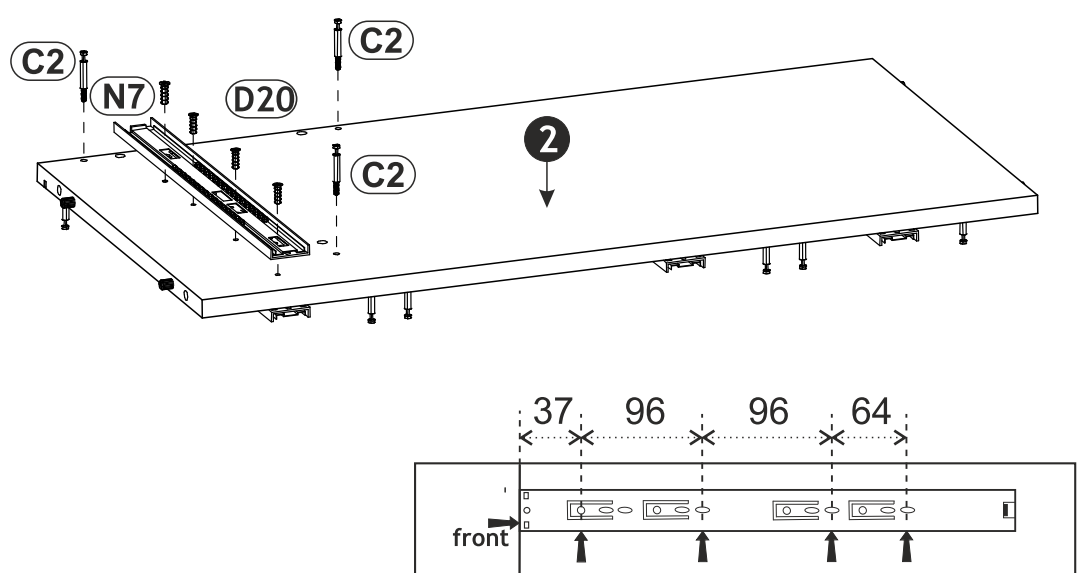
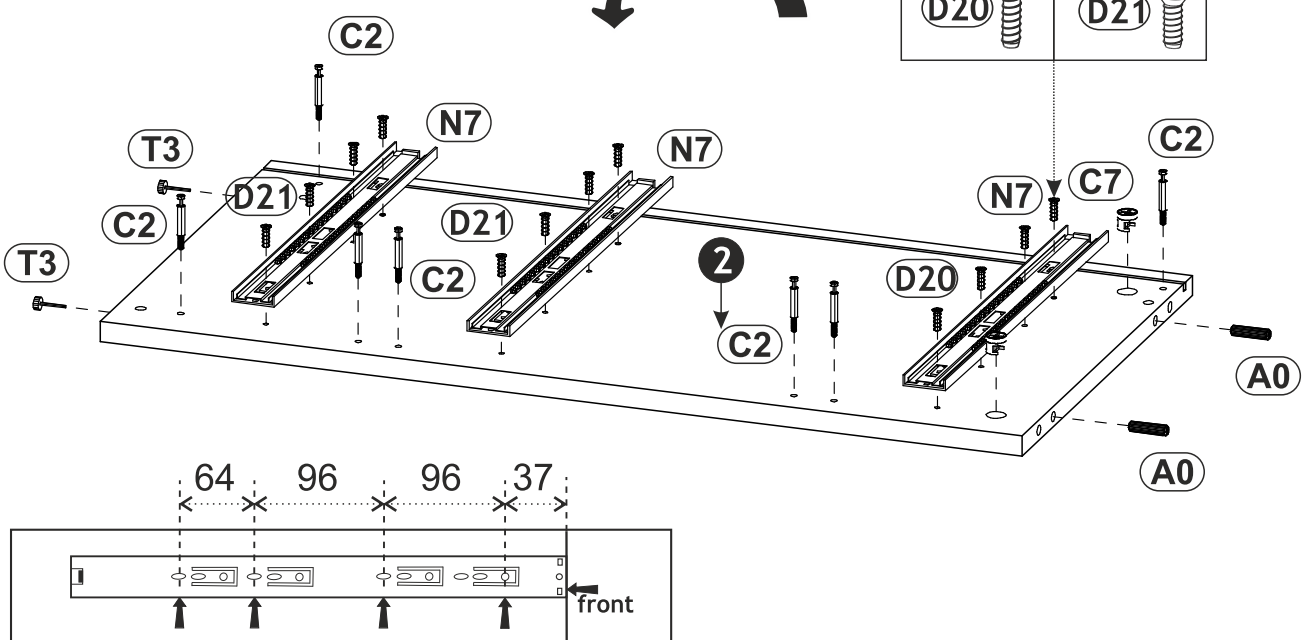
1 ▶

<b>A0</b> 8 x 30mm 	<b>x2</b>	<b>C2</b> 	<b>x7</b>	<b>C7</b> 16mm 	<b>x2</b>
<b>D21</b> 5 x 13 mm 	<b>x12</b>	<b>N7</b> L-350 	<b>x3</b>		
<b>T3</b> 	<b>x2</b>				






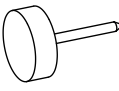


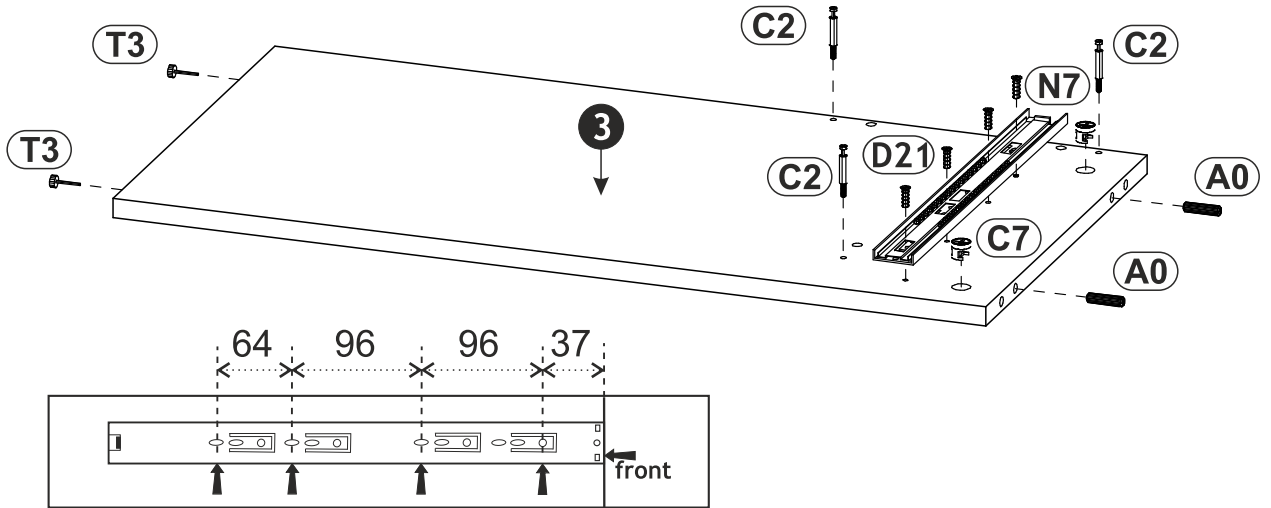
# 2 ▶

<b>A0</b> 8 x 30mm <b>x2</b> 	<b>C2</b> <b>x10</b> 	<b>C7</b> <b>x2</b> 16mm 
<b>D20</b> 5 x 9 mm <b>x8</b> 	<b>D21</b> 5 x 13 mm <b>x8</b> 	<b>N7</b> L-350 <b>x4</b> 
<b>T3</b> <b>x2</b> 	 <div style="display: flex; justify-content: space-around;"> <div data-bbox="1077 571 1236 795">   <b>D20</b>  </div> <div data-bbox="1236 571 1396 795">   <b>D21</b>  </div> </div>	

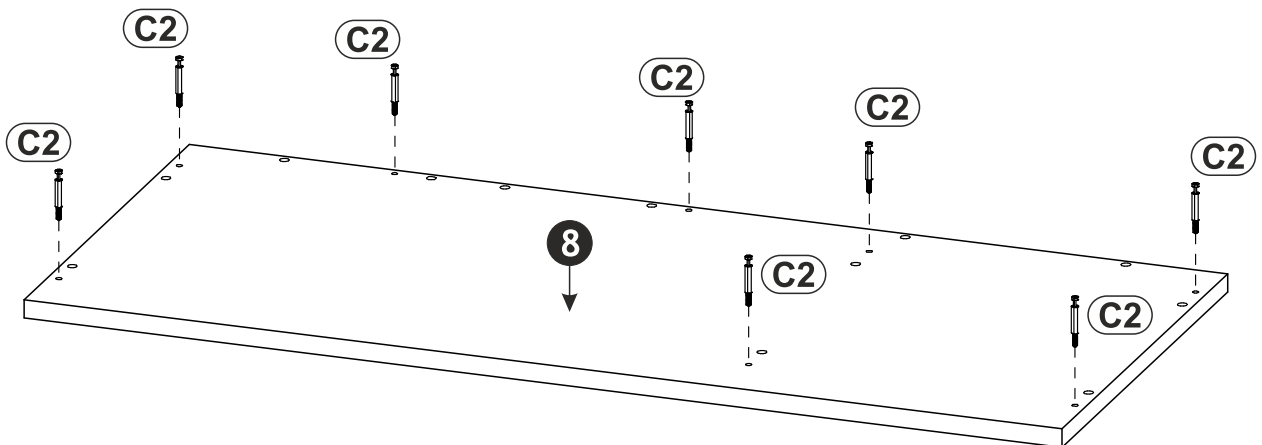
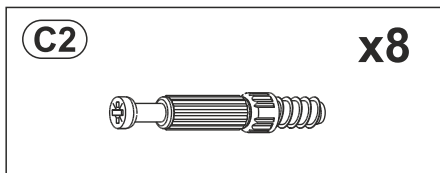


# 3

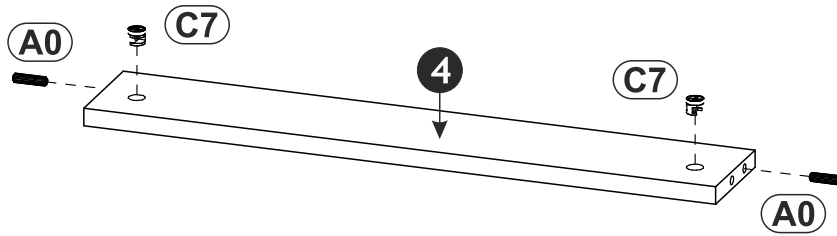
<b>A0</b> 8 x 30mm  <b>x2</b>	<b>C2</b>  <b>x3</b>	<b>C7</b> 16mm  <b>x2</b>
<b>D21</b> 5 x 13 mm  <b>x4</b>	<b>N7</b> L-350  <b>x1</b>	<b>T3</b>  <b>x2</b>



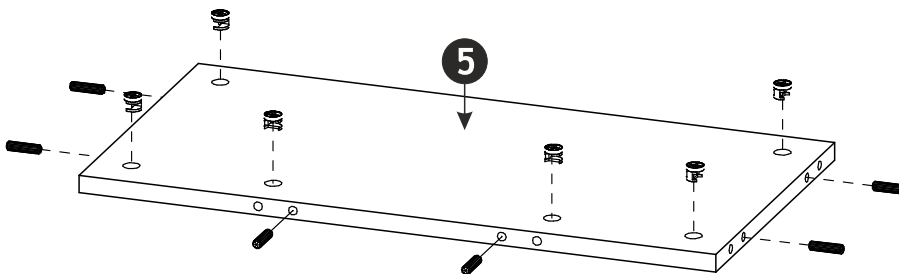
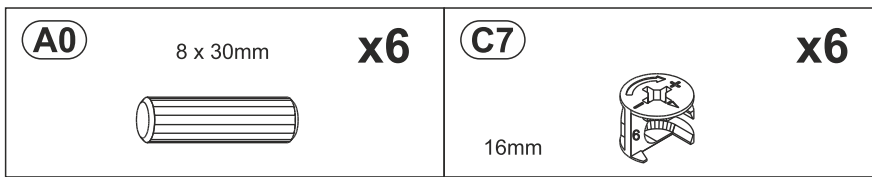
# 4



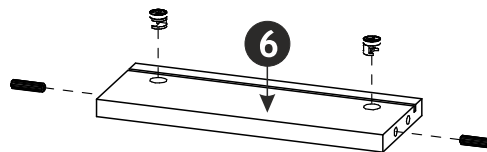
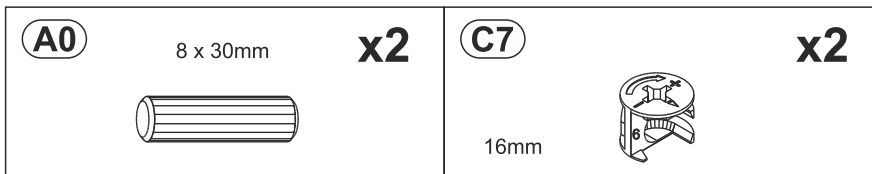
5 ▶



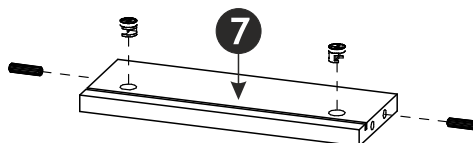
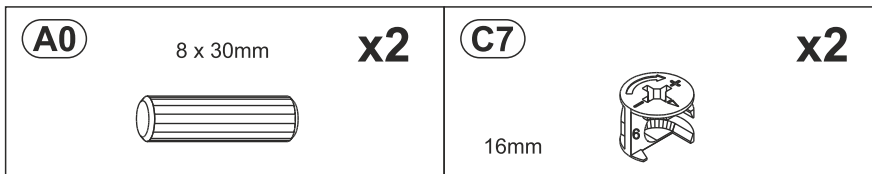
6 ▶



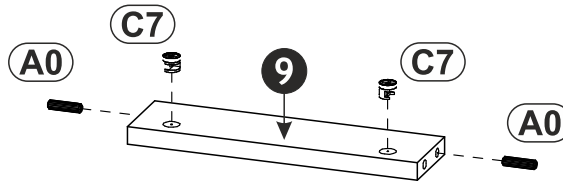
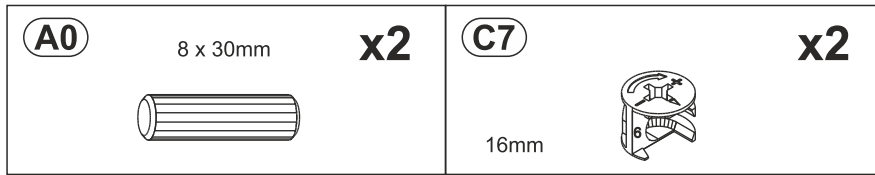
7 ▶



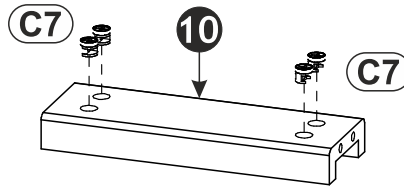
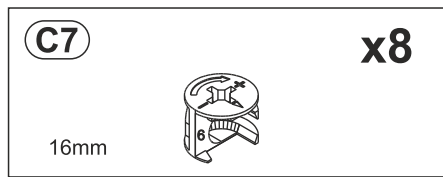
8 ▶



9 ▶

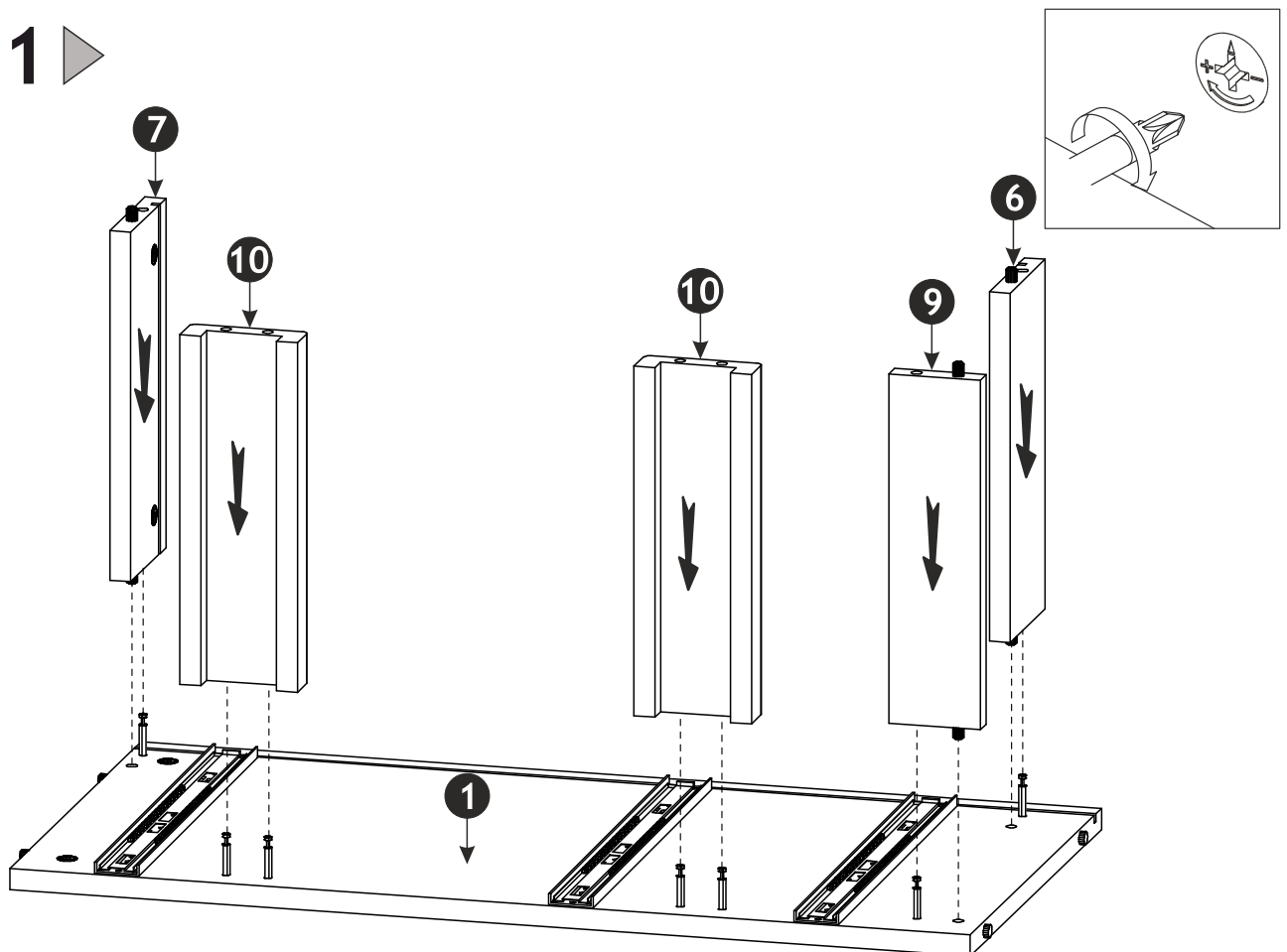


10 ▶



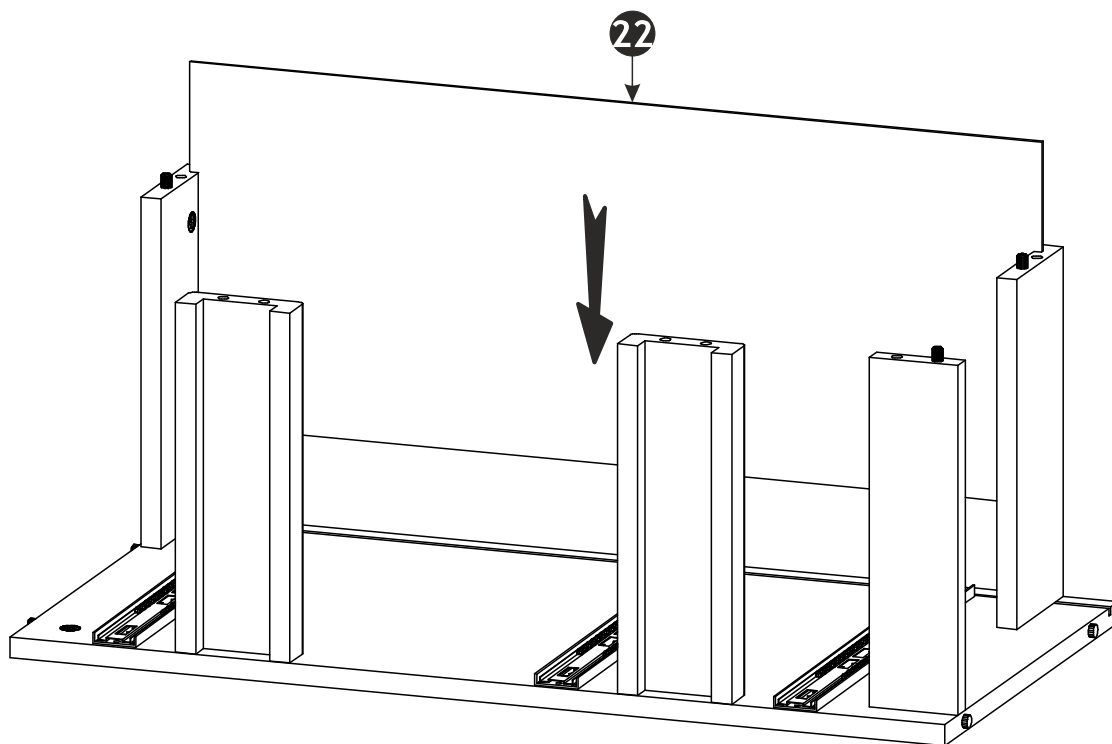
**x2**

11 ▶

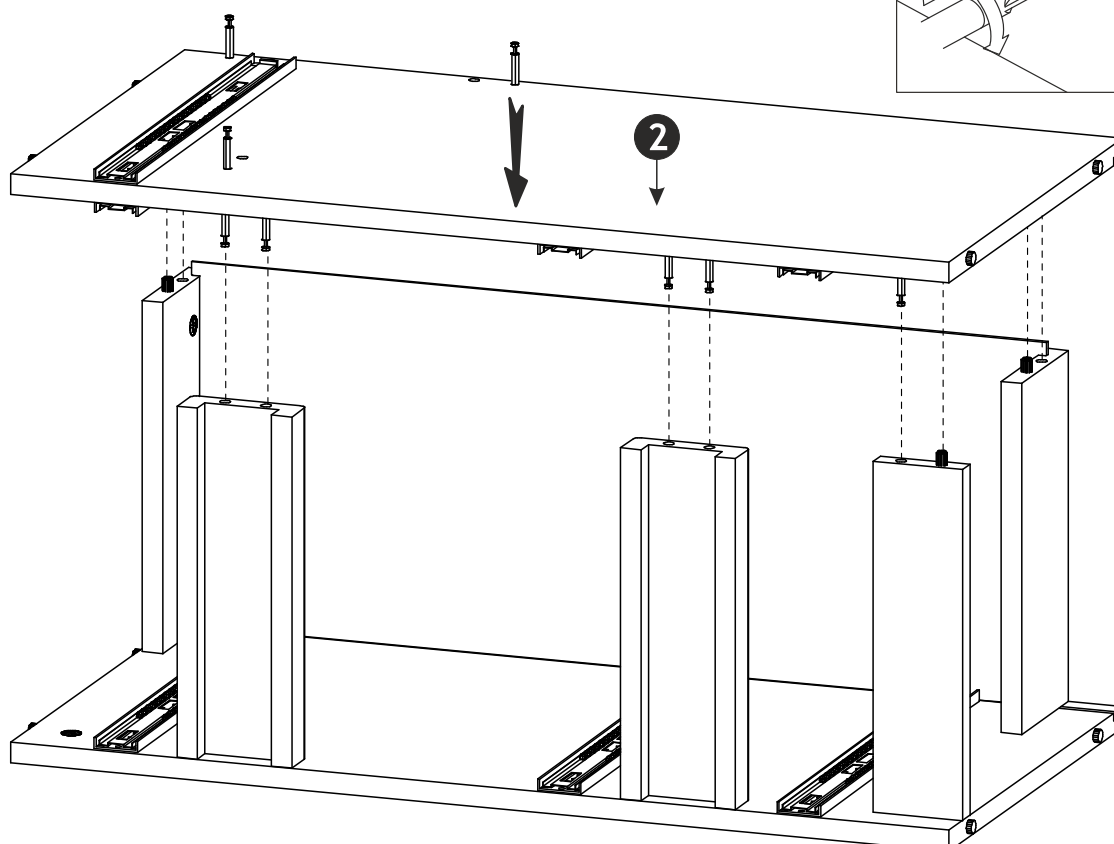




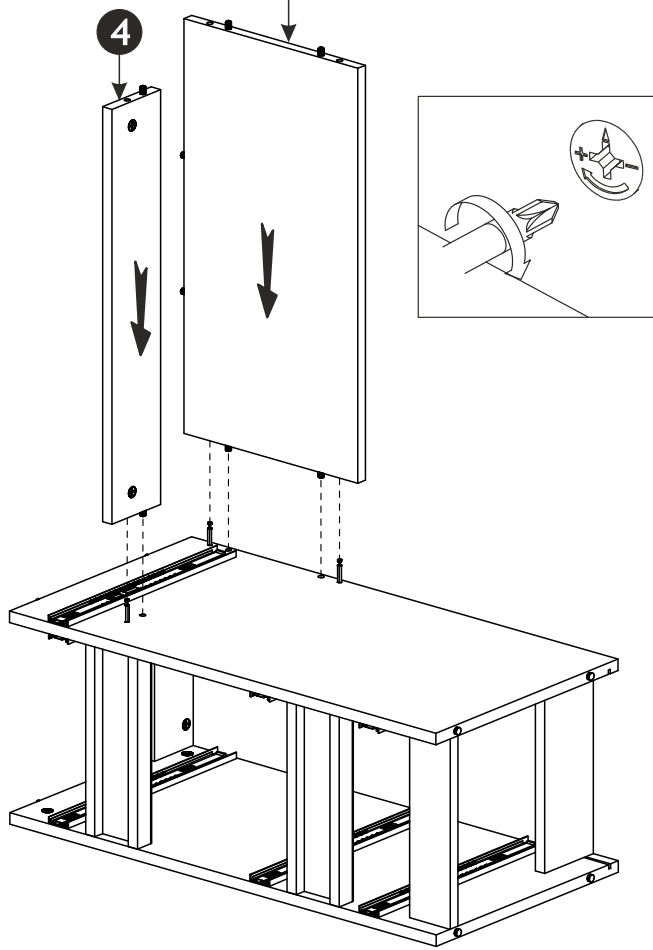
12 ▶



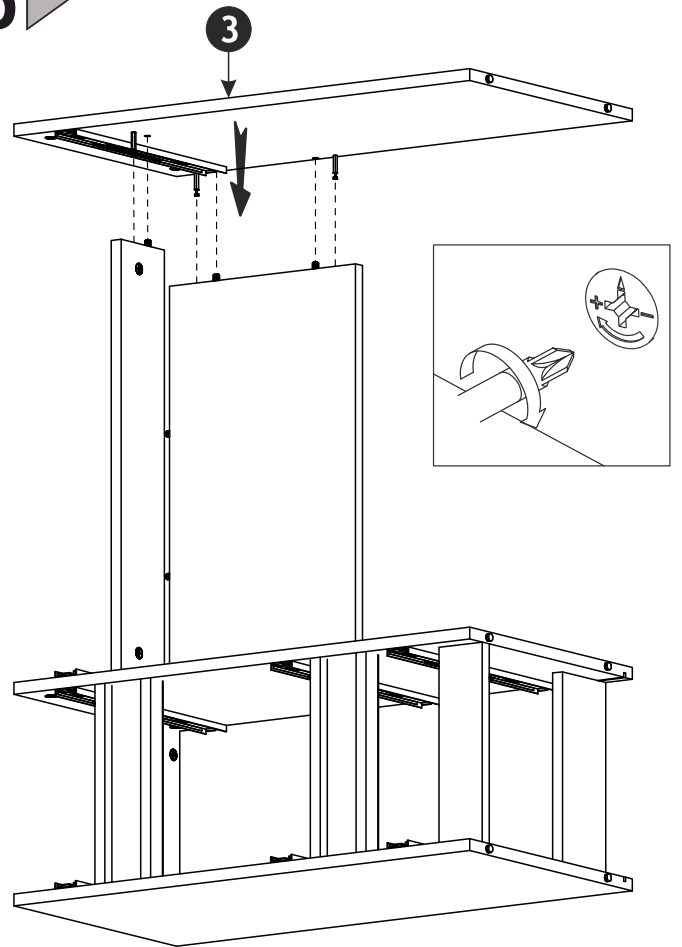
13 ▶



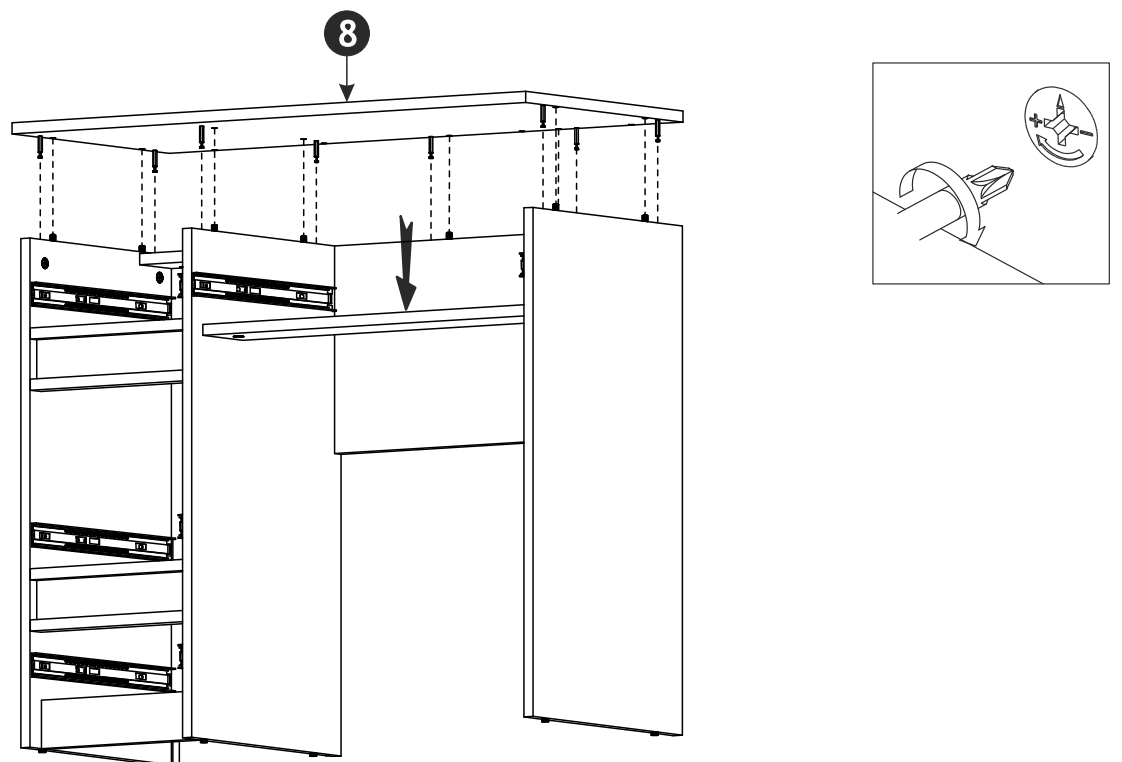
14 ▶



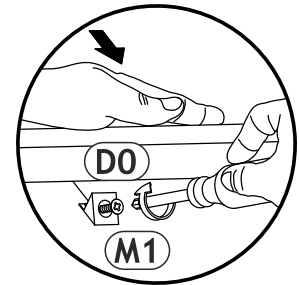
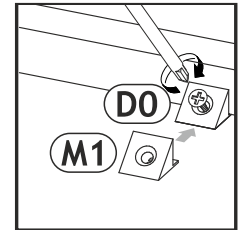
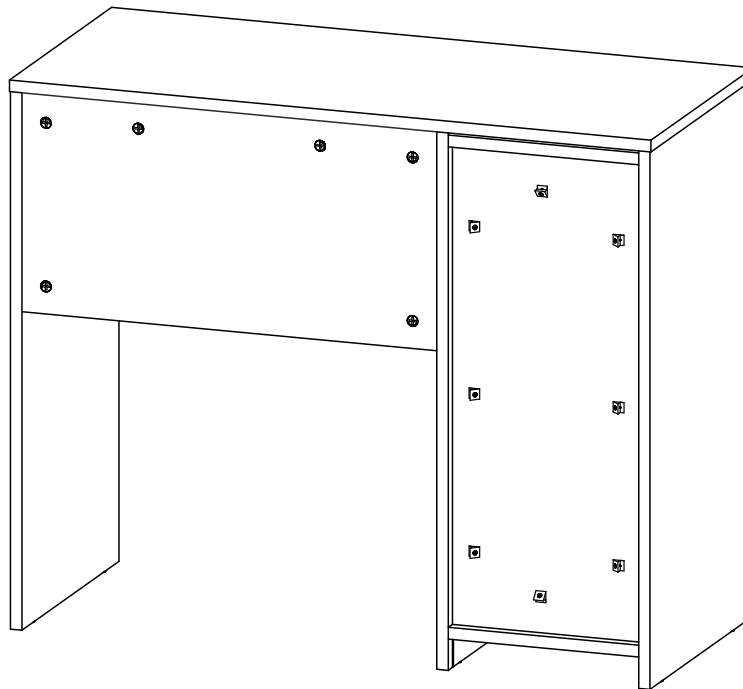
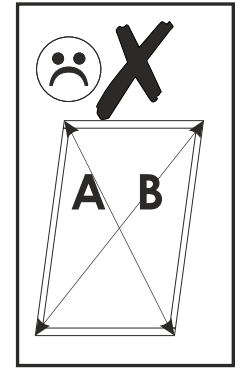
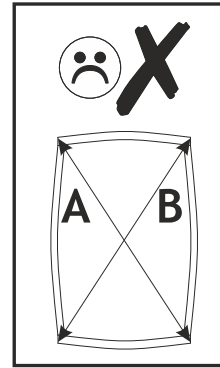
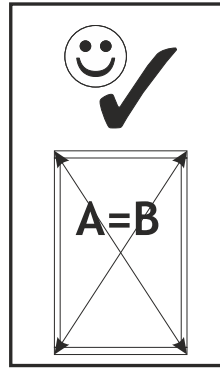
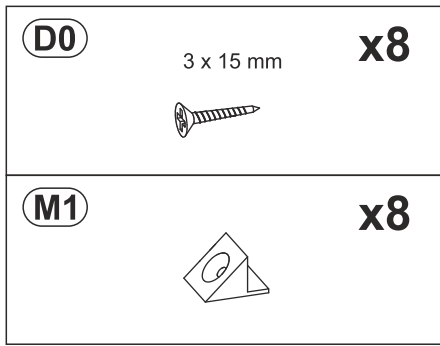
15 ▶



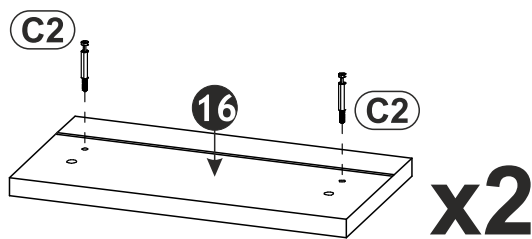
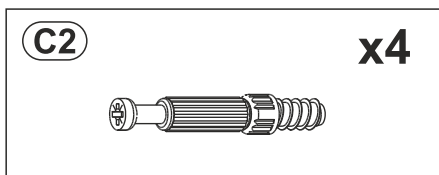
16 ▶



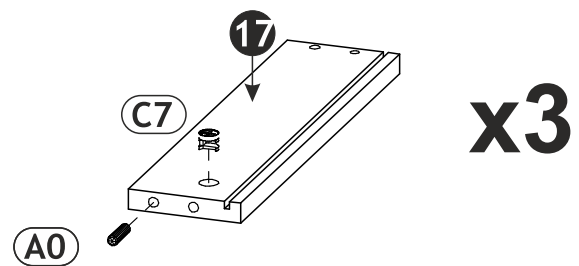
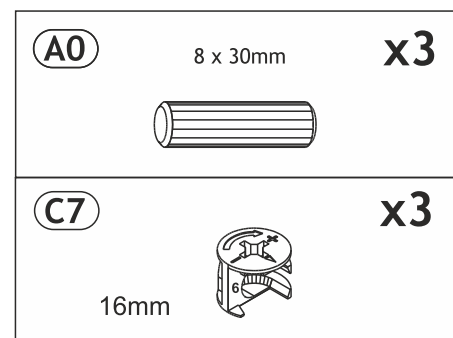
17 ▶



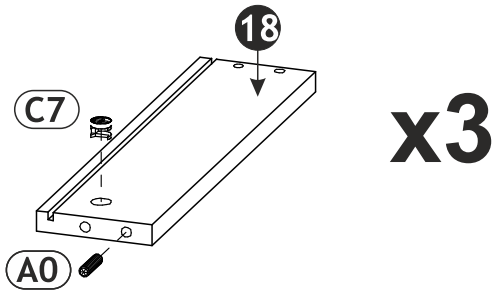
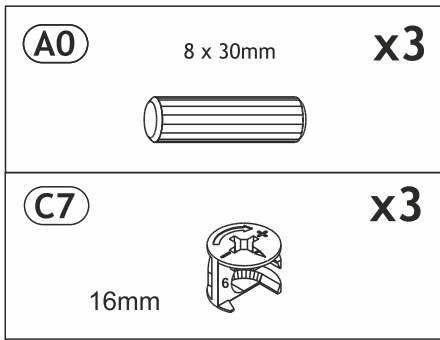
18 ▶



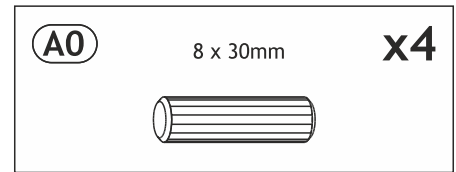
19 ▶



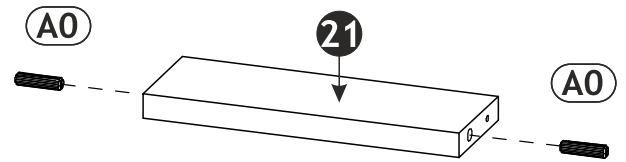
20 ▶



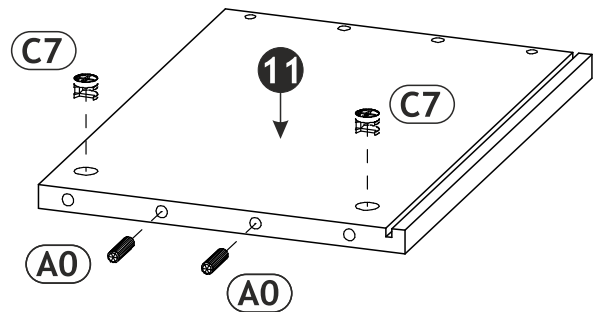
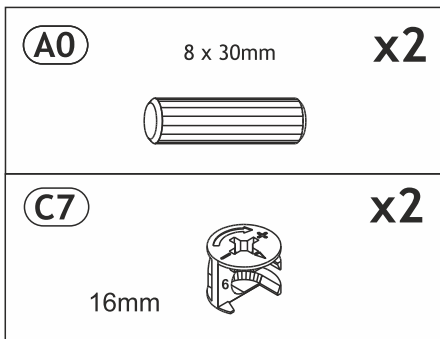
21 ▶



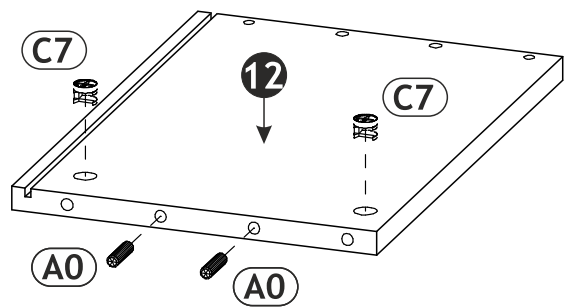
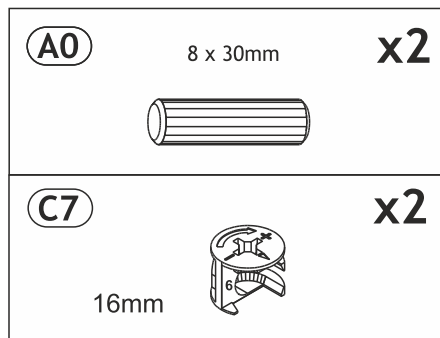
**x2**



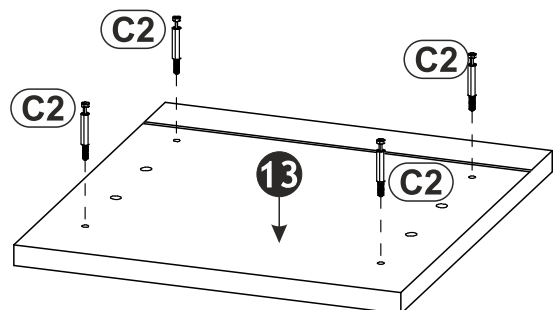
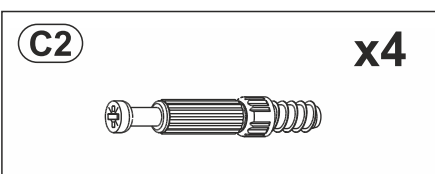
22 ▶



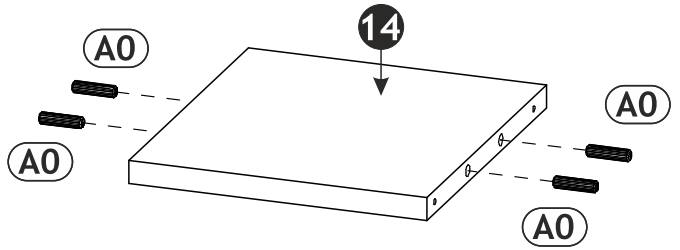
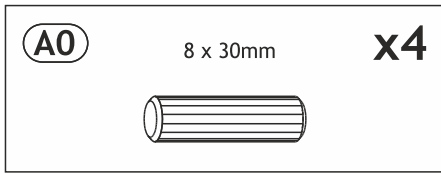
23 ▶



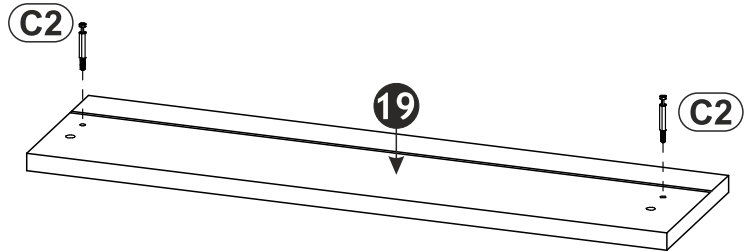
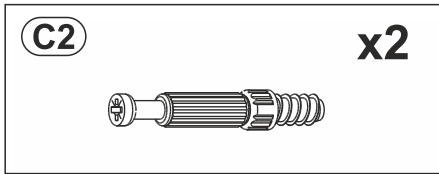
24 ▶



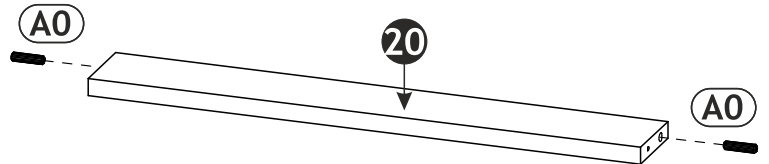
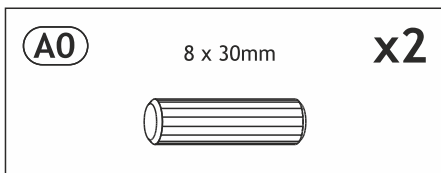
25 ▶



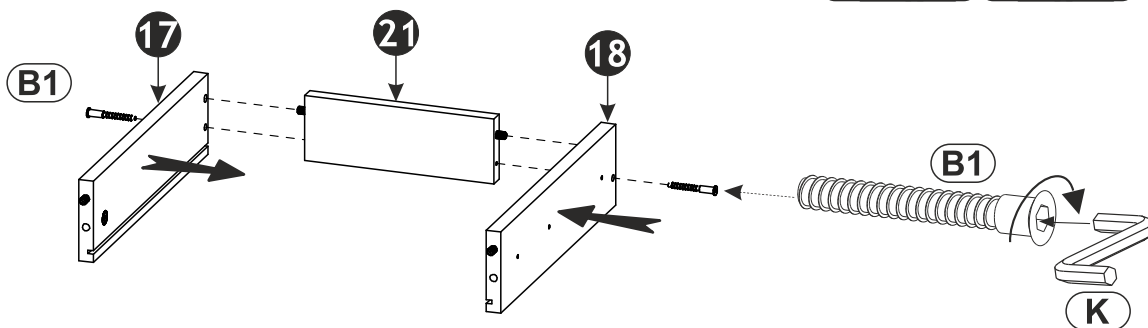
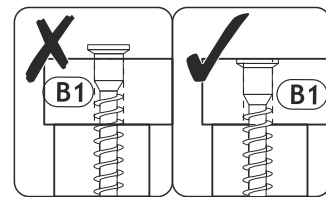
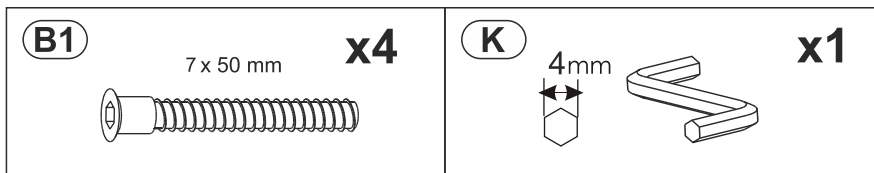
26 ▶



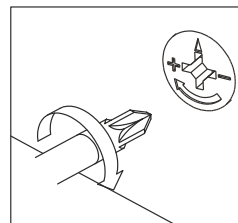
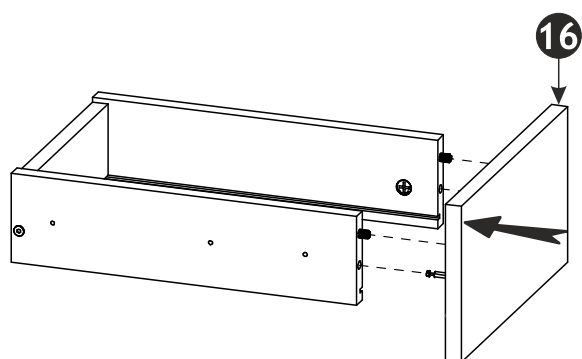
27 ▶



28 ▶

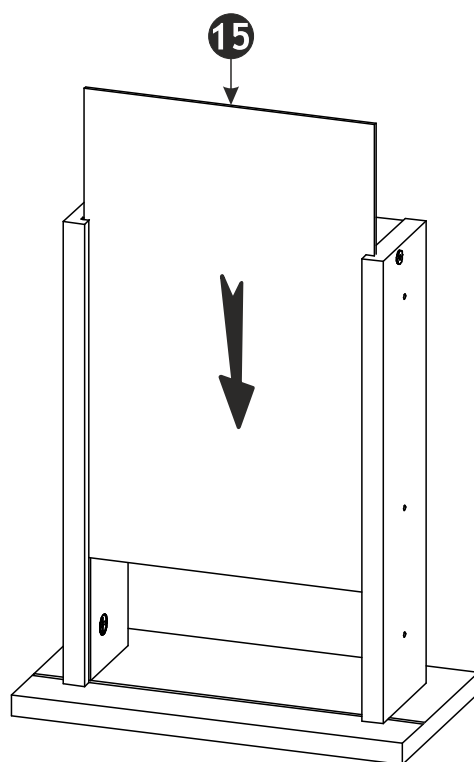


29 ▶




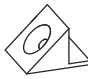

**x2**

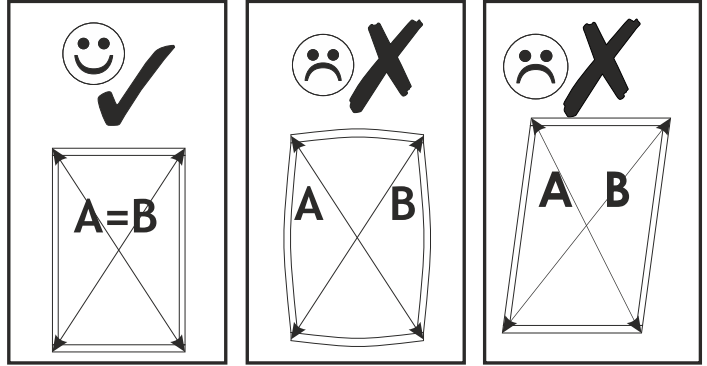
30 ▶



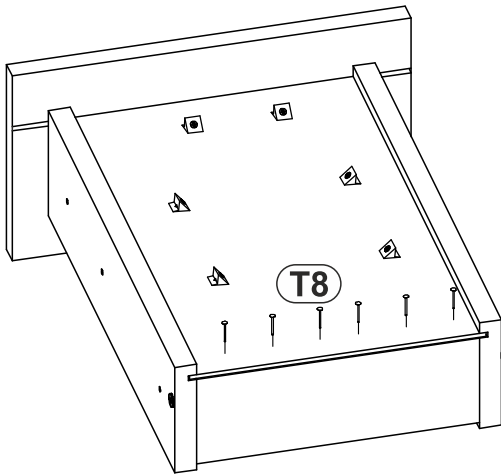
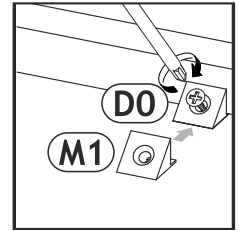
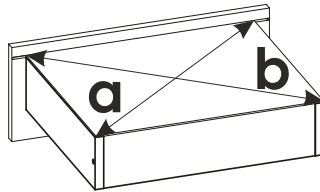
**x2**

# 31 ▶

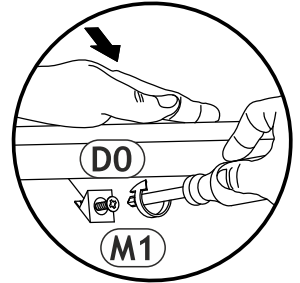
<b>D0</b>	3 x 15 mm 	<b>x12</b>
<b>M1</b>		<b>x12</b>
<b>T8</b>		<b>x12</b>




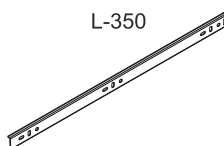

**a=b**



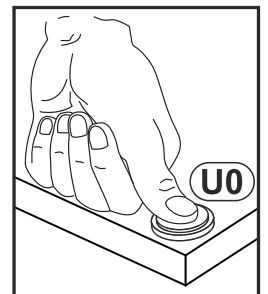
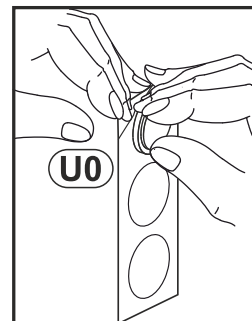
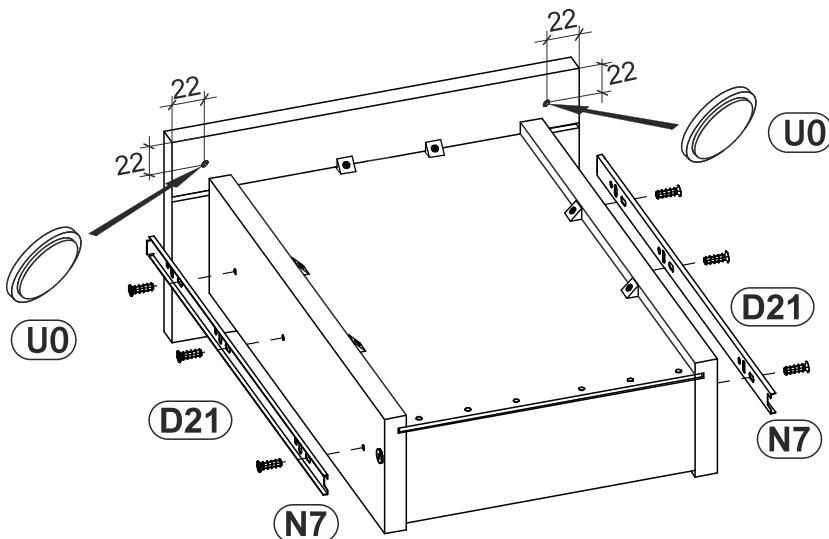
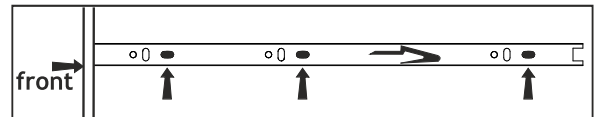
**x2**



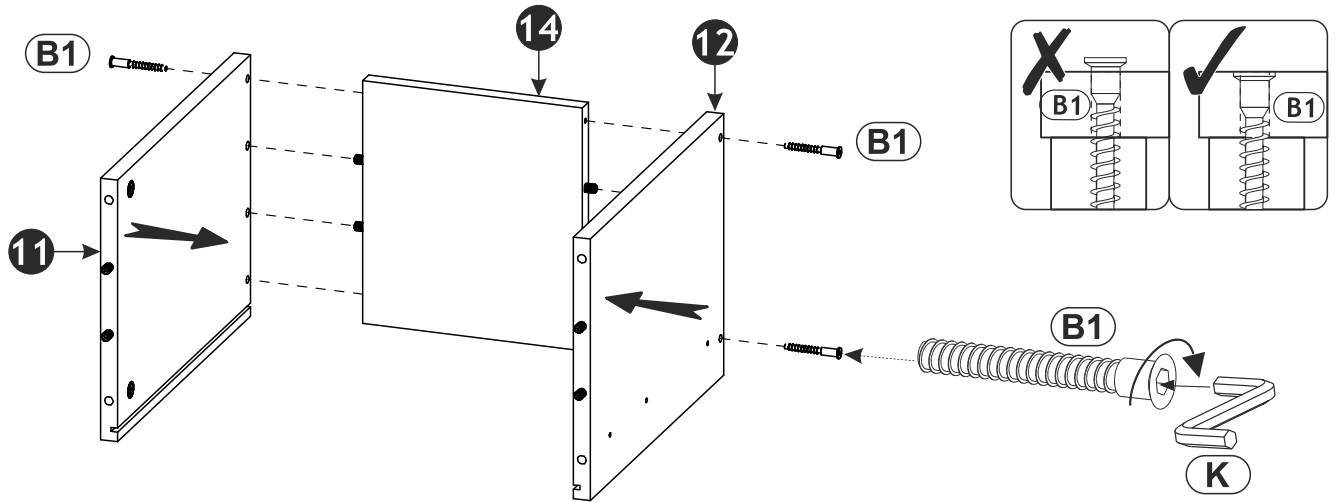
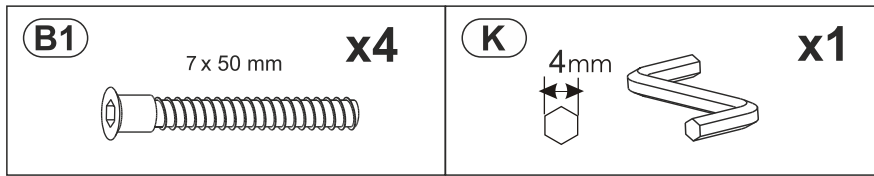
# 32 ▶

<b>D21</b>	5 x 13 mm 	<b>x12</b>	<b>N7</b>	L-350 	<b>x4</b>
<b>U0</b>		<b>x4</b>			

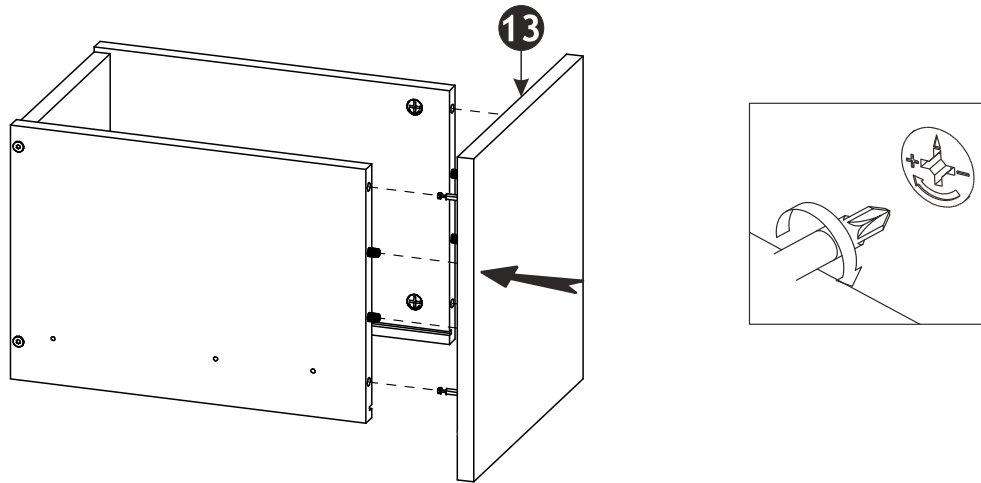
**x2**



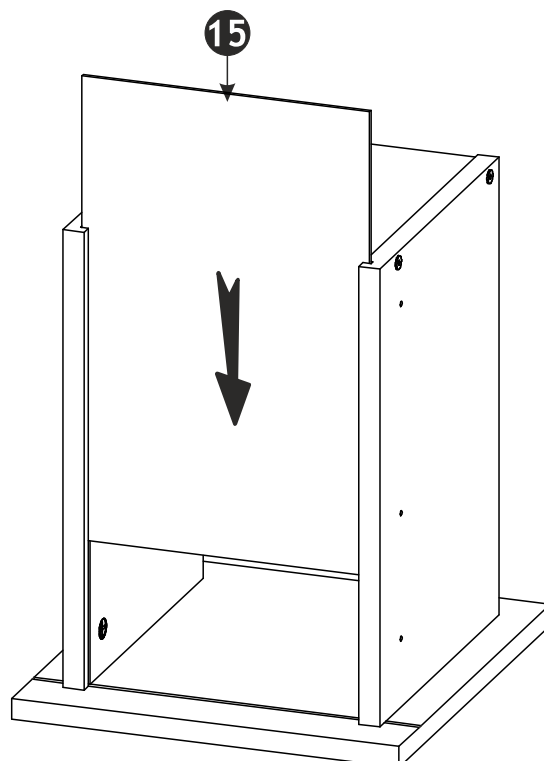
33 ▶



34 ▶





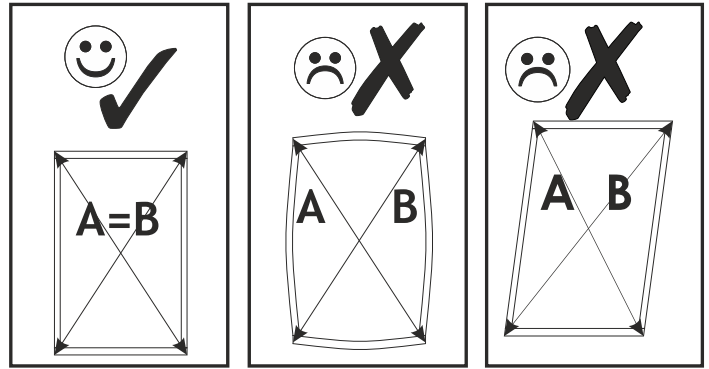
35 ▶



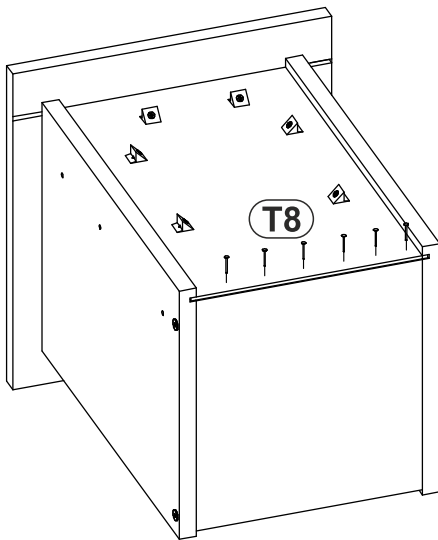
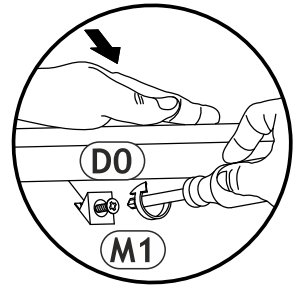
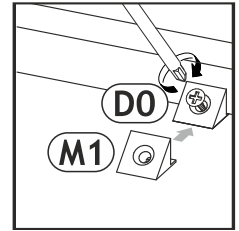
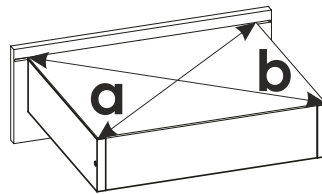


# 36 ▶


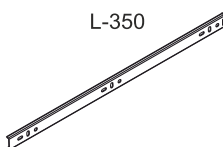

<b>(D0)</b>	3 x 15 mm	<b>x6</b>
<b>(M1)</b>		<b>x6</b>
<b>(T8)</b>		<b>x6</b>

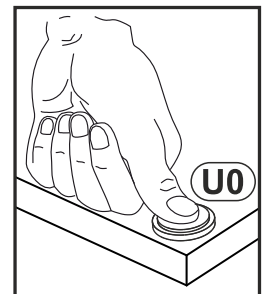
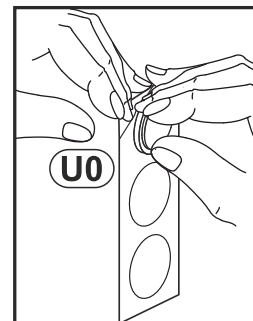
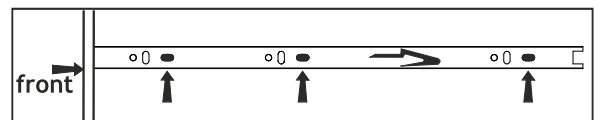
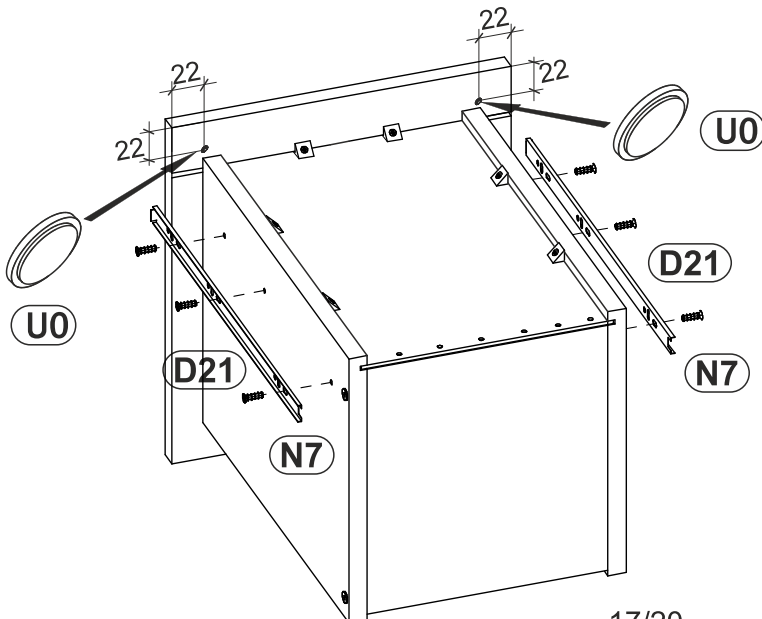


**a=b**

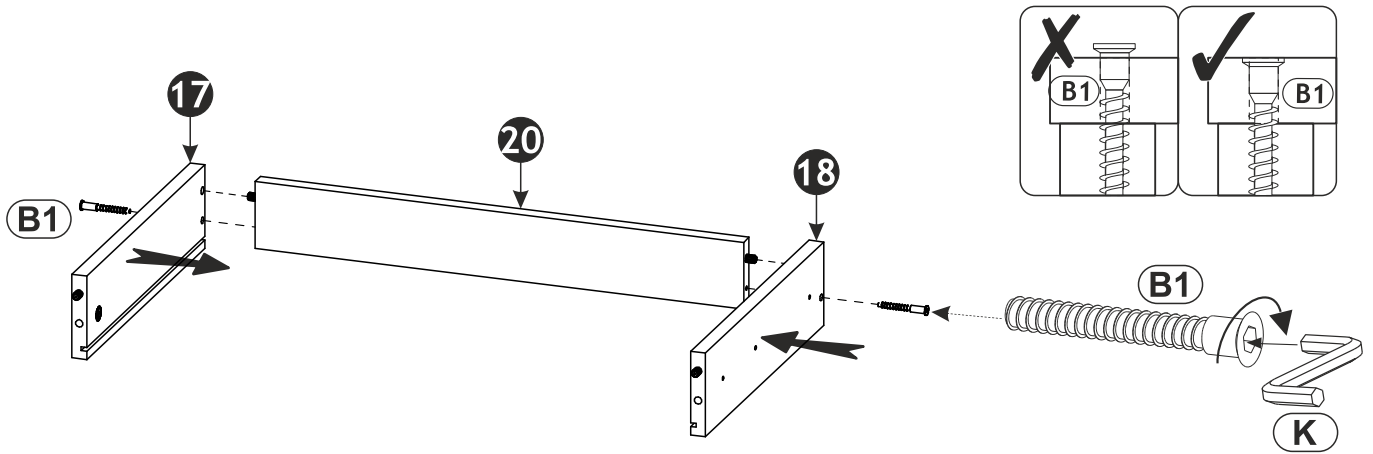
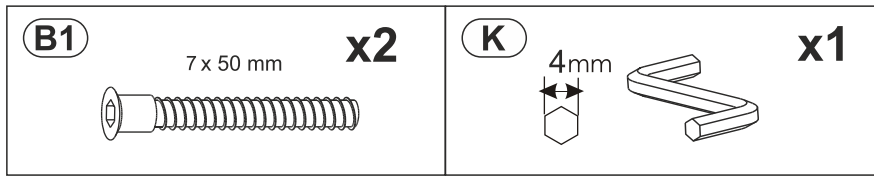


# 37 ▶

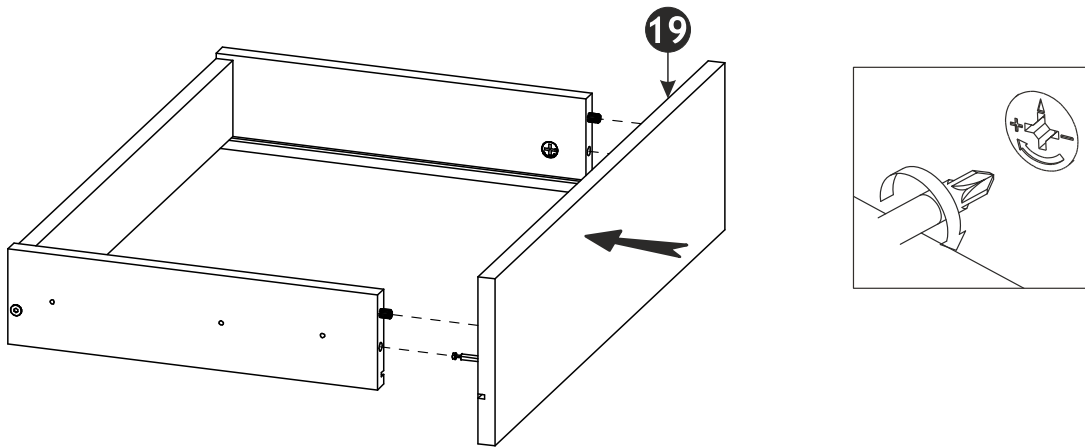
<b>(D21)</b>	5 x 13 mm	<b>x6</b>	<b>(N7)</b>	L-350	<b>x2</b>	<b>(U0)</b>		<b>x2</b>
								



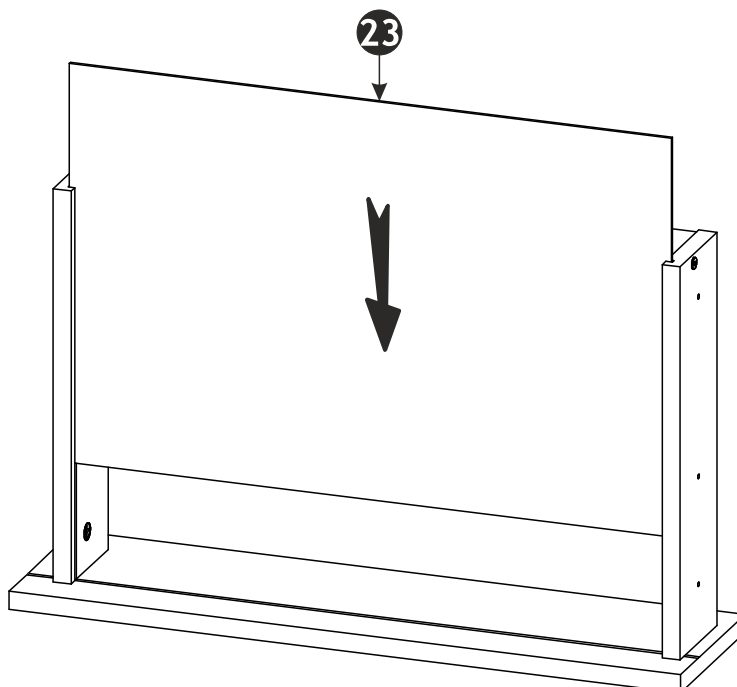
38 ▶





39 ▶

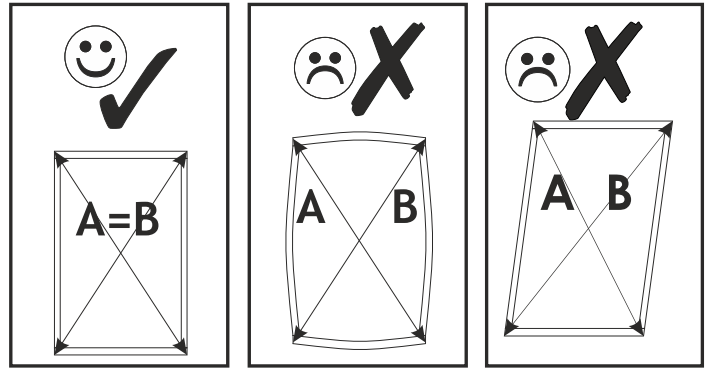


40 ▶

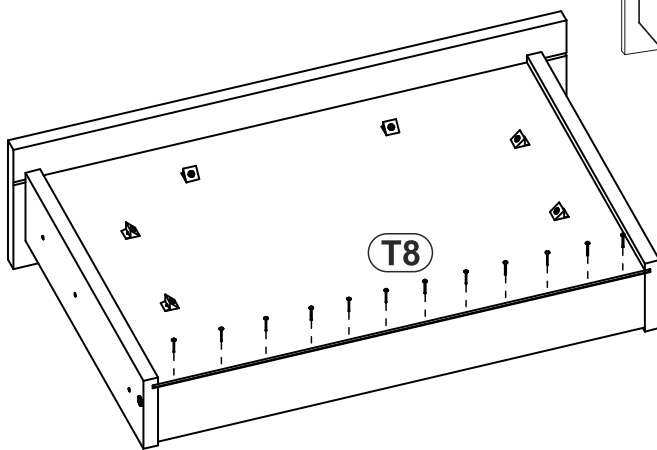
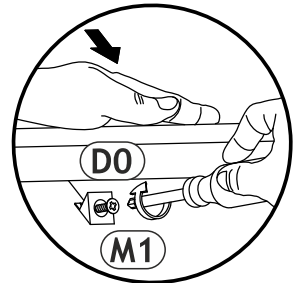
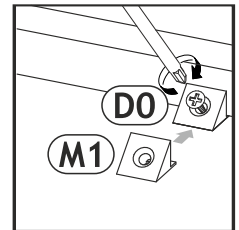
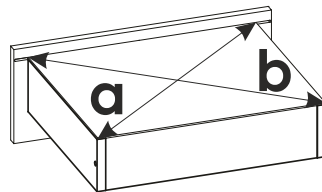


# 41 ▶


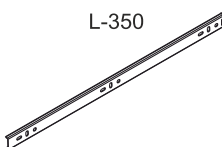

<b>(D0)</b>	3 x 15 mm	<b>x6</b>
<b>(M1)</b>		<b>x6</b>
<b>(T8)</b>		<b>x12</b>

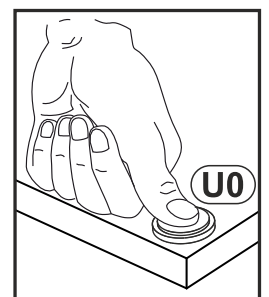
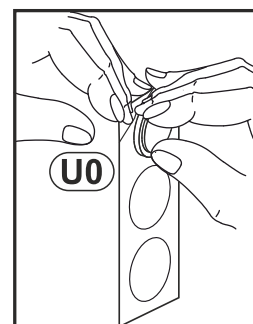
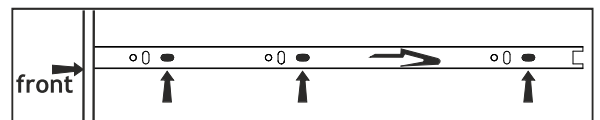
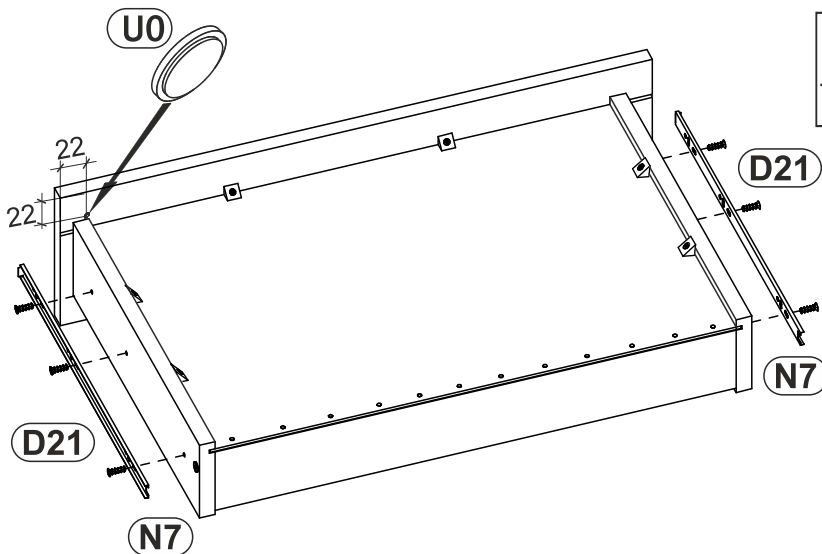


**a=b**



# 42 ▶

<b>(D21)</b>	5 x 13 mm	<b>x6</b>	<b>(N7)</b>	L-350	<b>x2</b>	<b>(U0)</b>		<b>x1</b>
								



43 ▶

