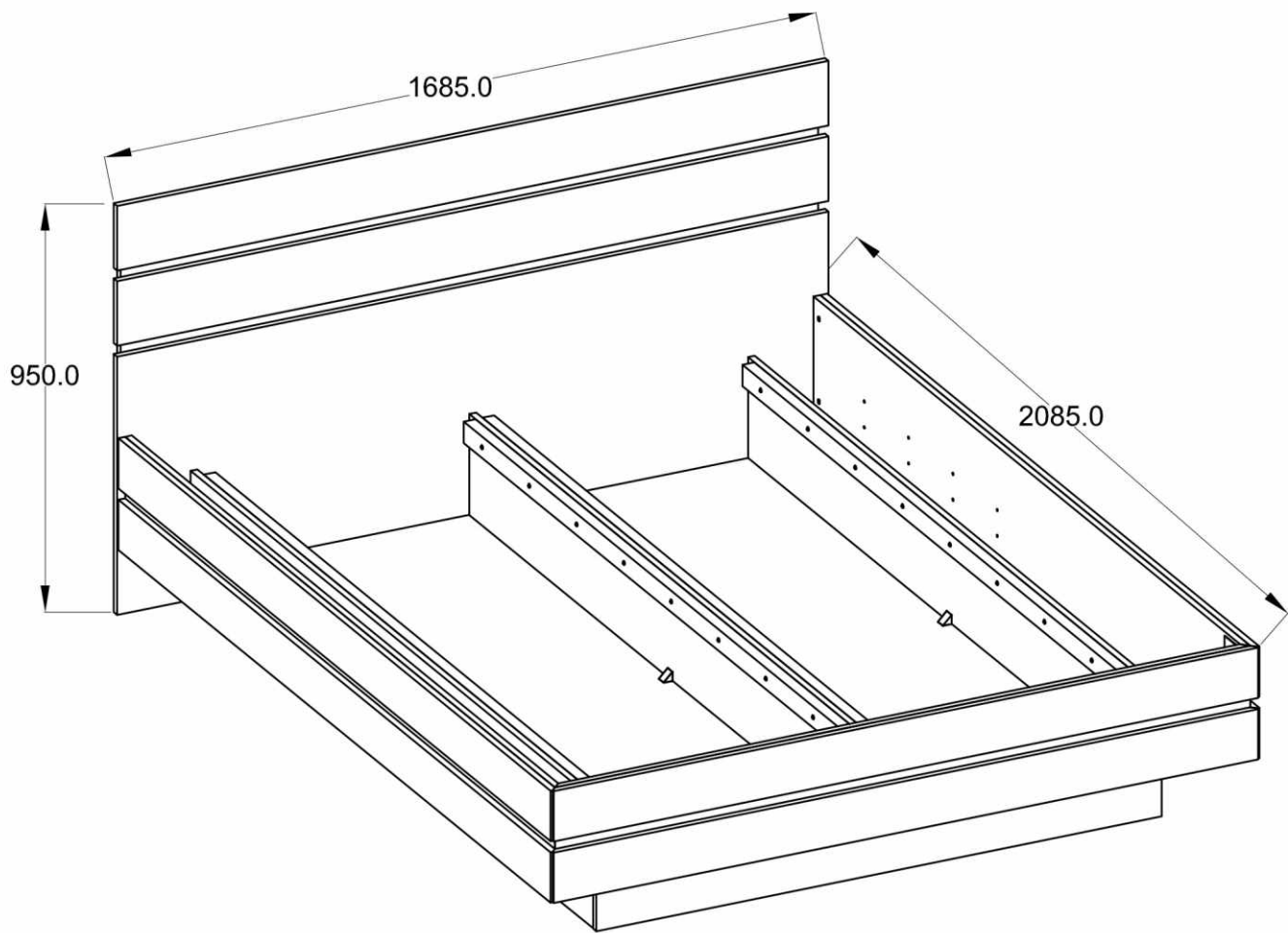
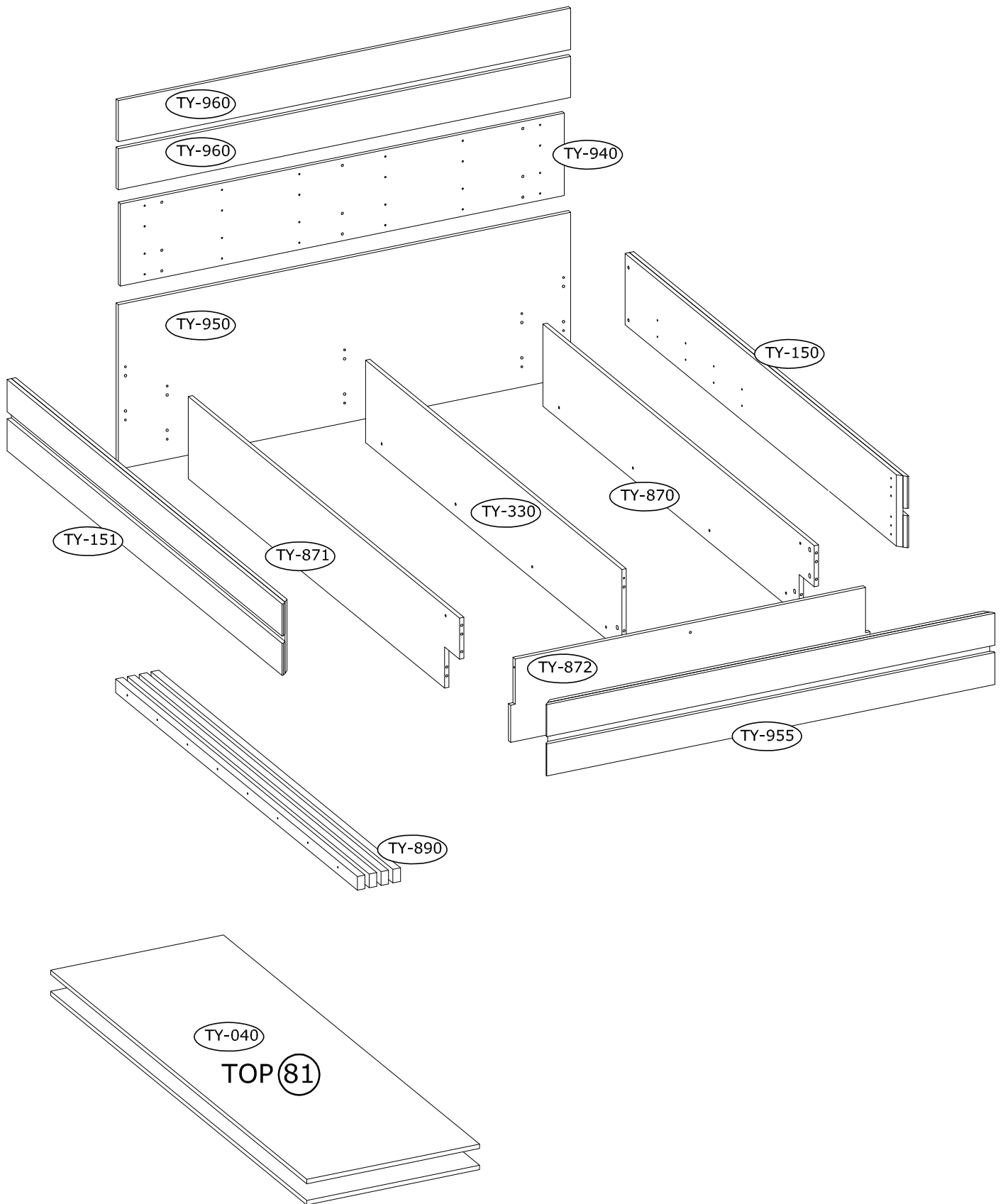
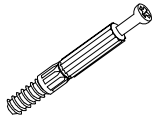


PIETRO

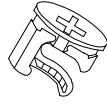




31



A-7



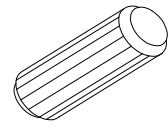
Ø15x16mm

B-7



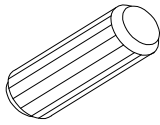
Ø20

C-7



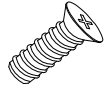
Ø8x30mm

D-15



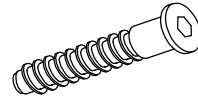
Ø8x20mm

DA-9



Ø6.3x26mm

E-24



Ø6,4x50mm

F4-9



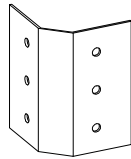
Ø4.0x25mm

M-68



Ø4.0x40mm

N-32

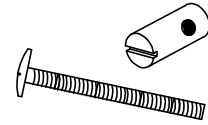


P-4



4mm

Q-1



U-4

1.

31.



Ux4



Dx4

81.



Ux4



Dx4



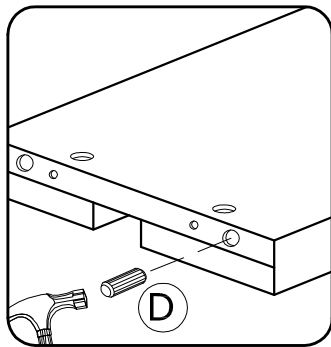
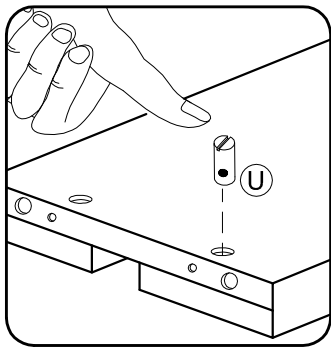
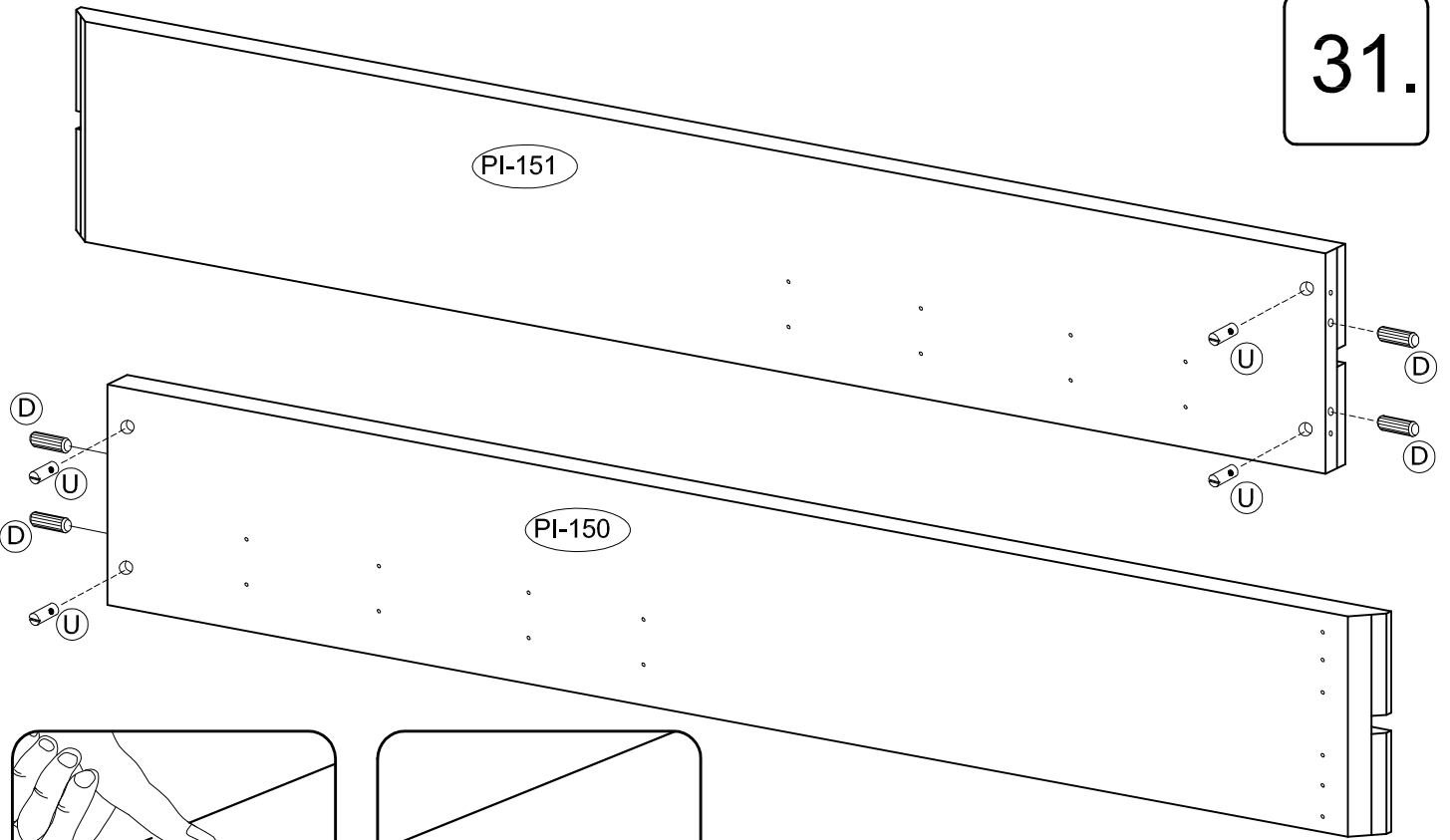
Fx16



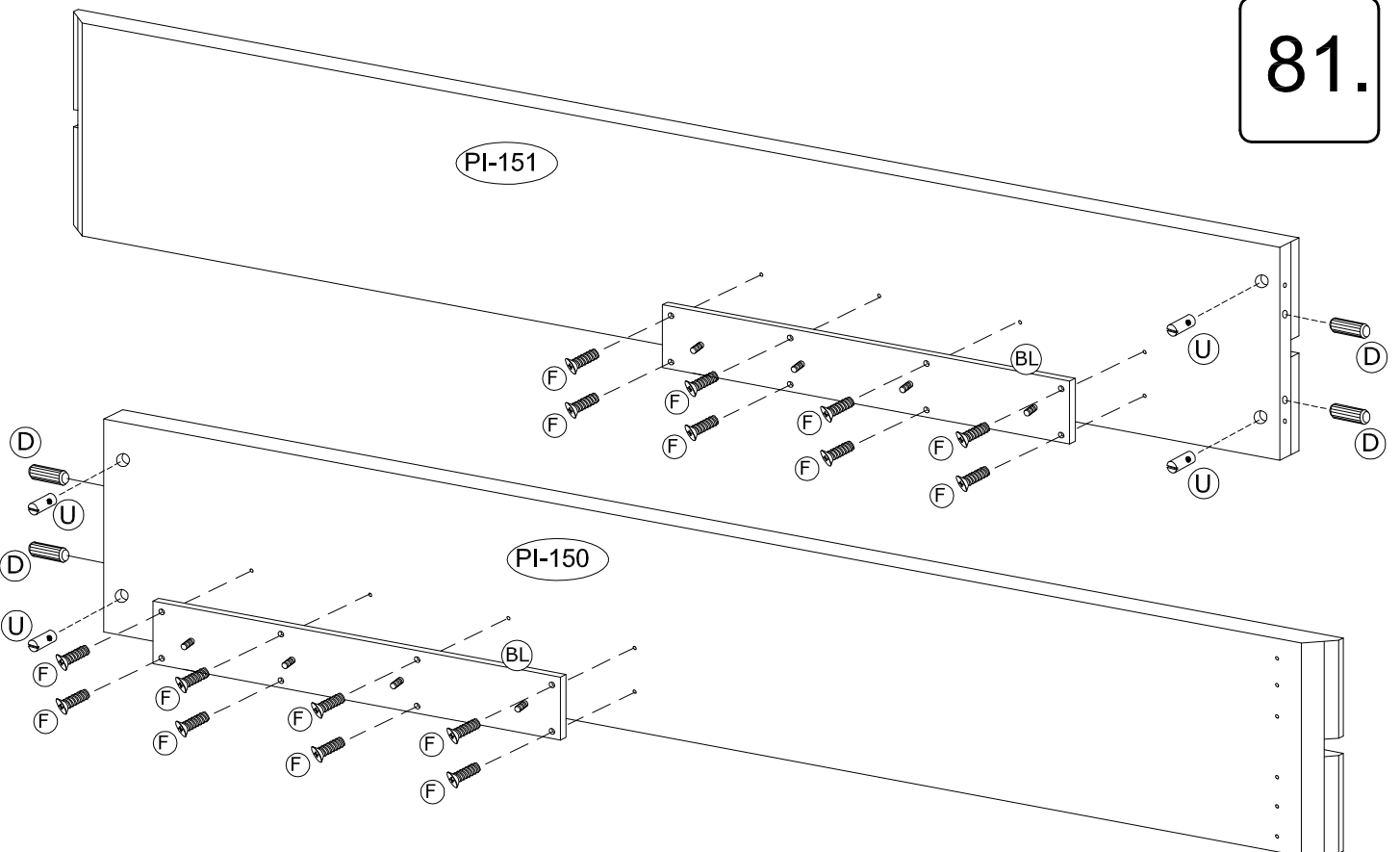
BLx1kpl



31.



81.

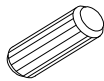


2.

31.



Bx6

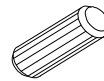


Dx8

81.



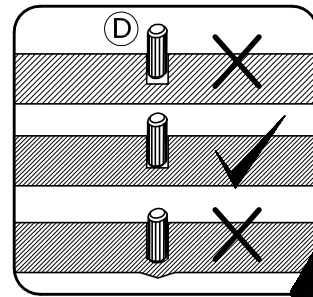
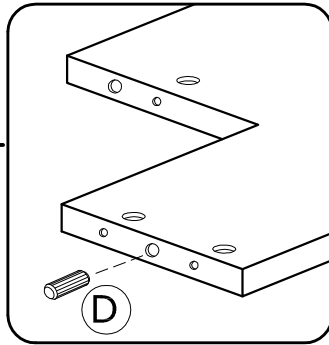
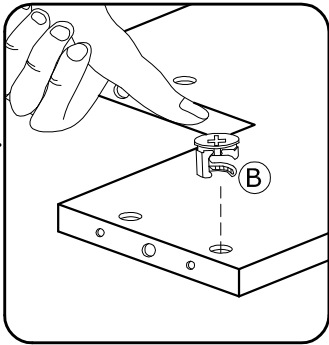
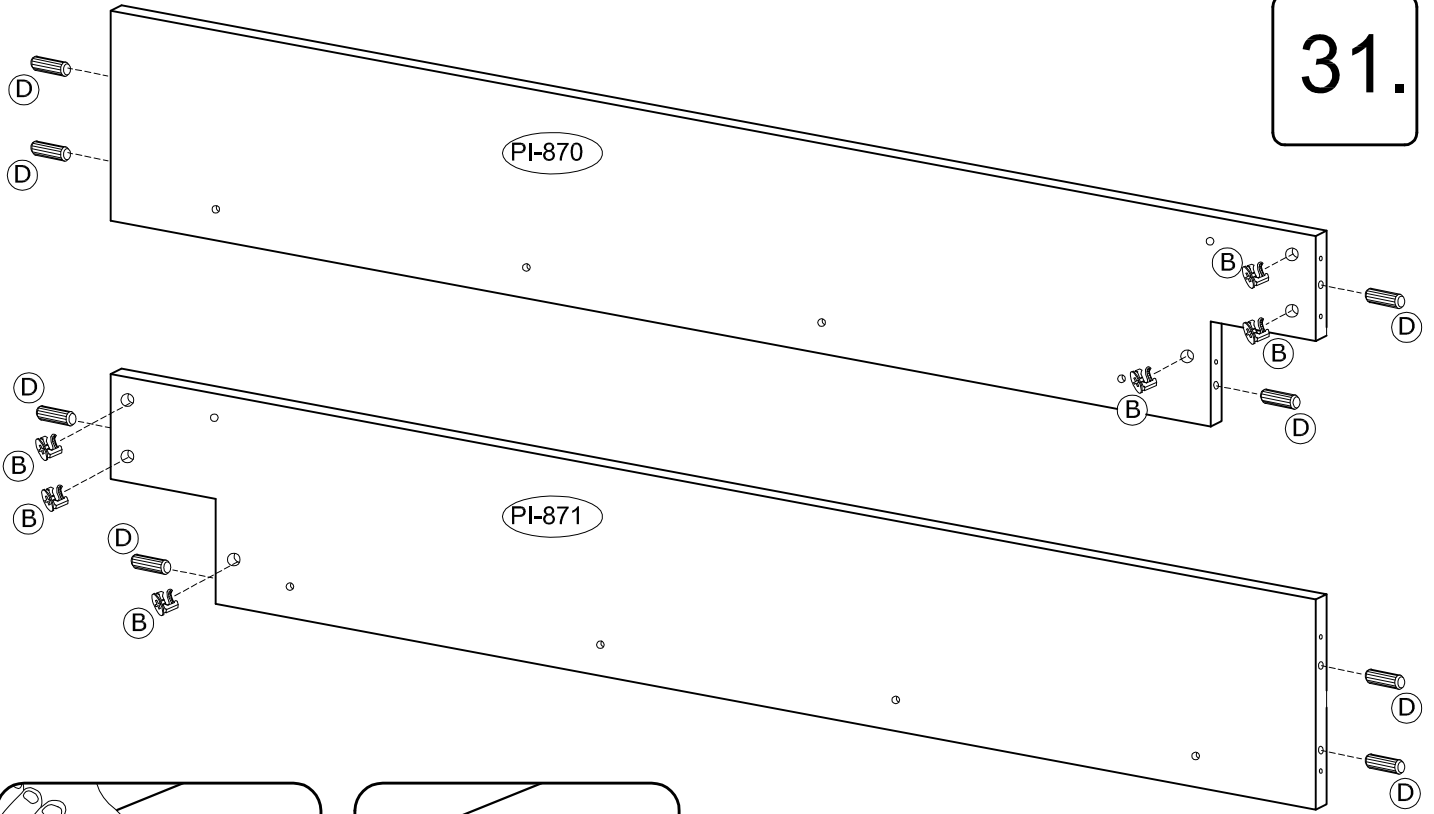
Bx6



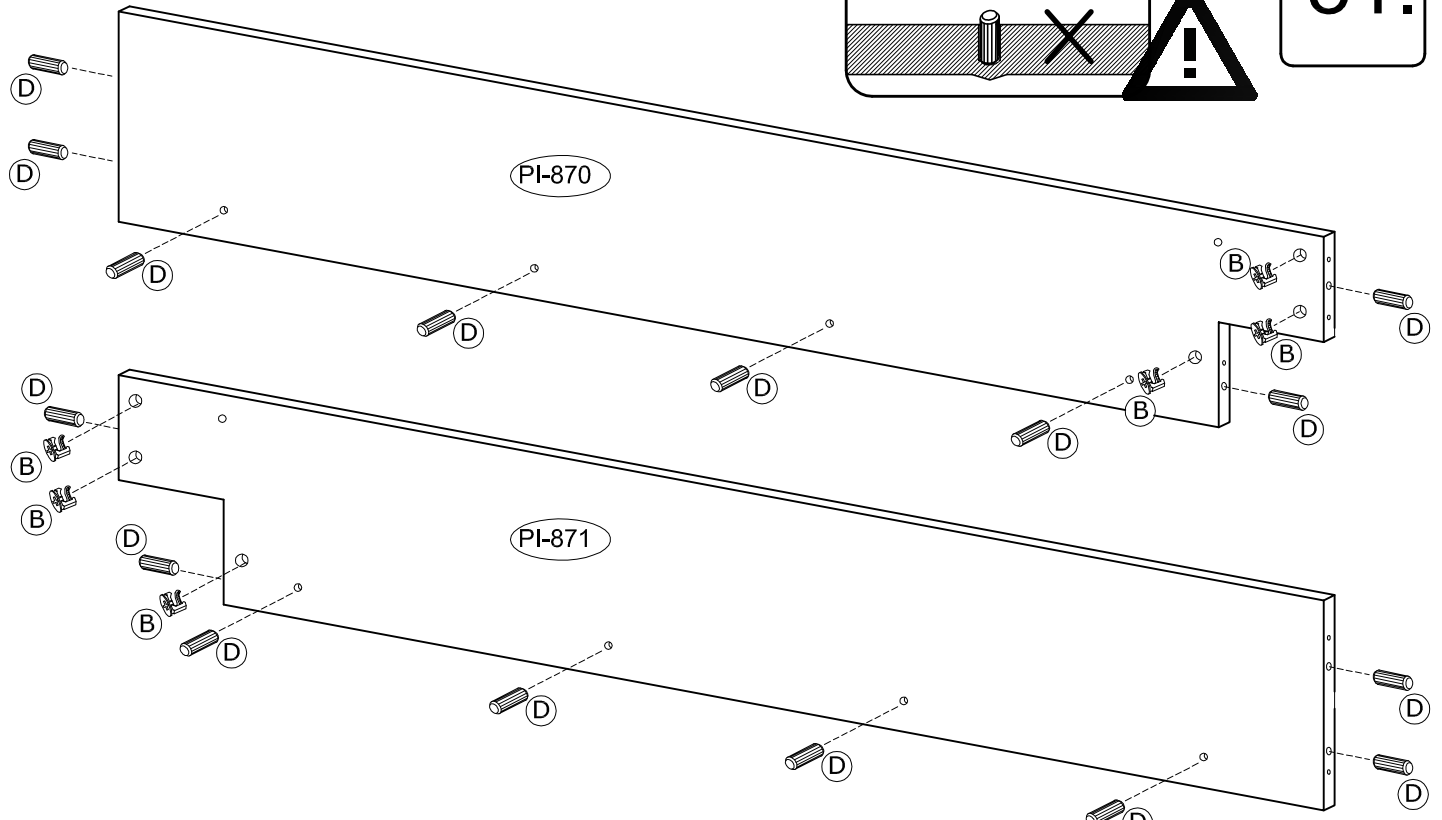
Dx16



31.



81.

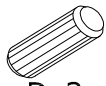


3.

31.



Bx1

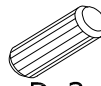


Dx3

81.



Bx1



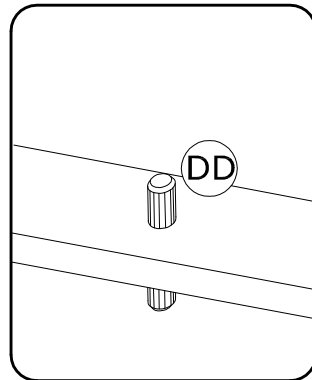
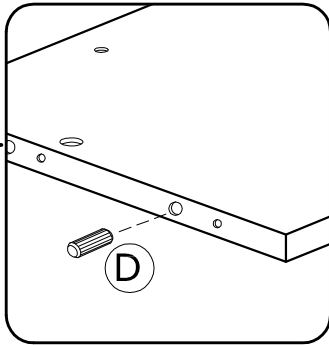
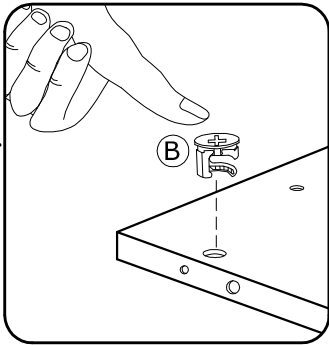
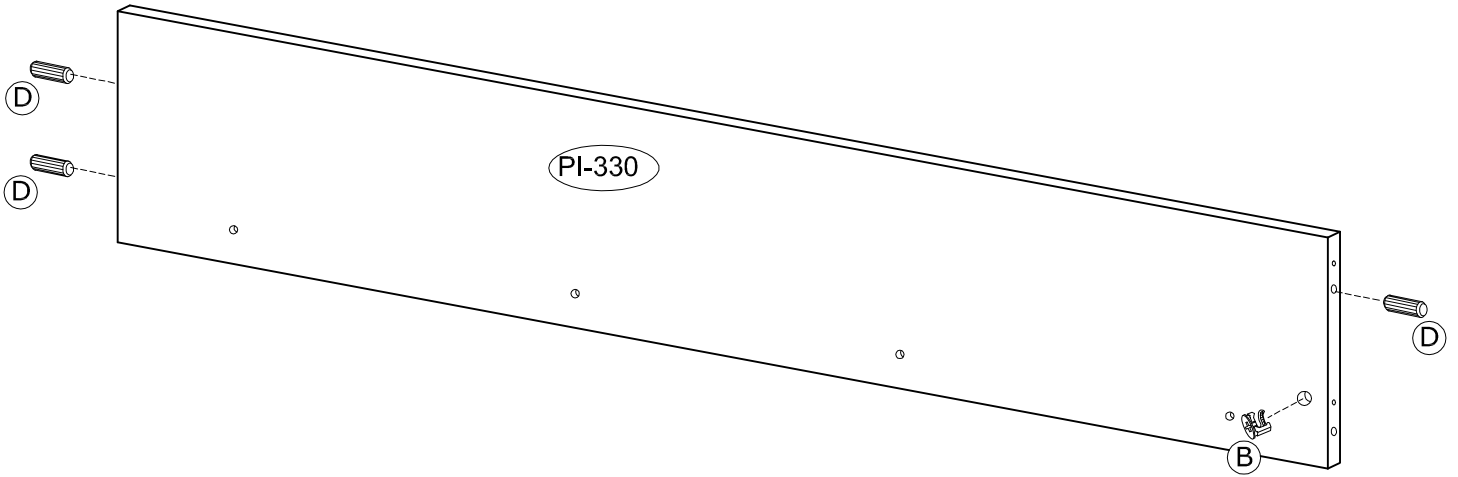
Dx3



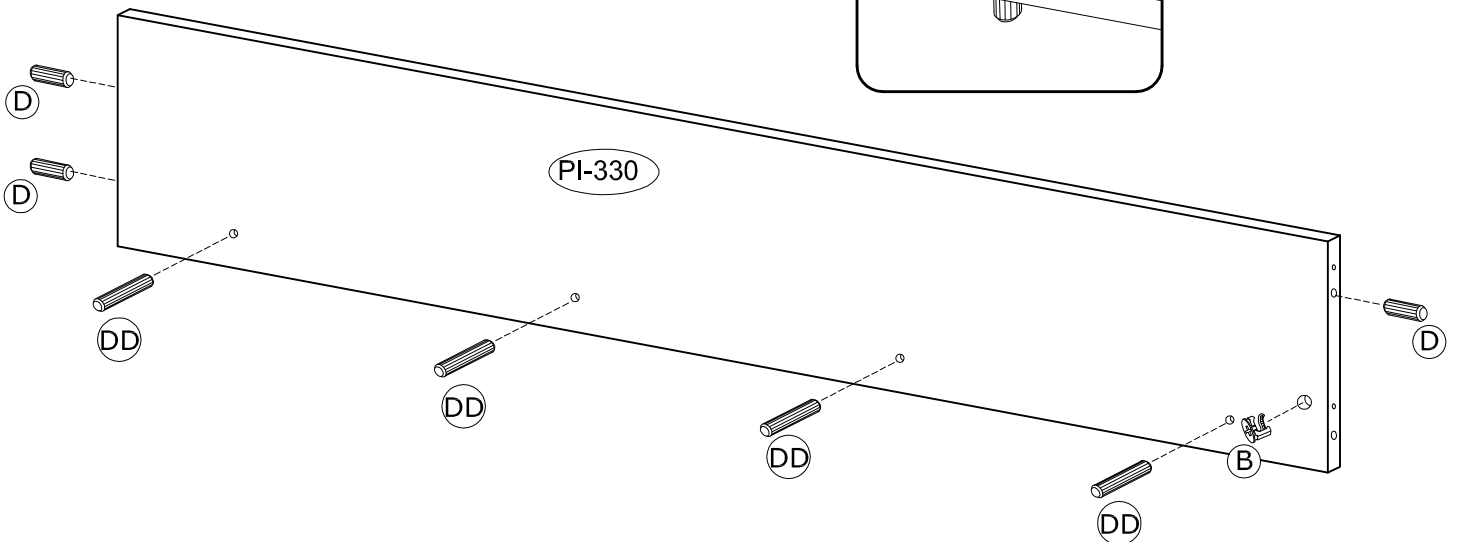
DDx4



31.

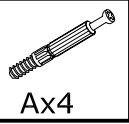


81.

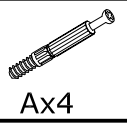


4.

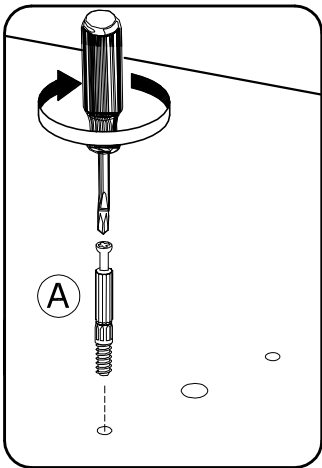
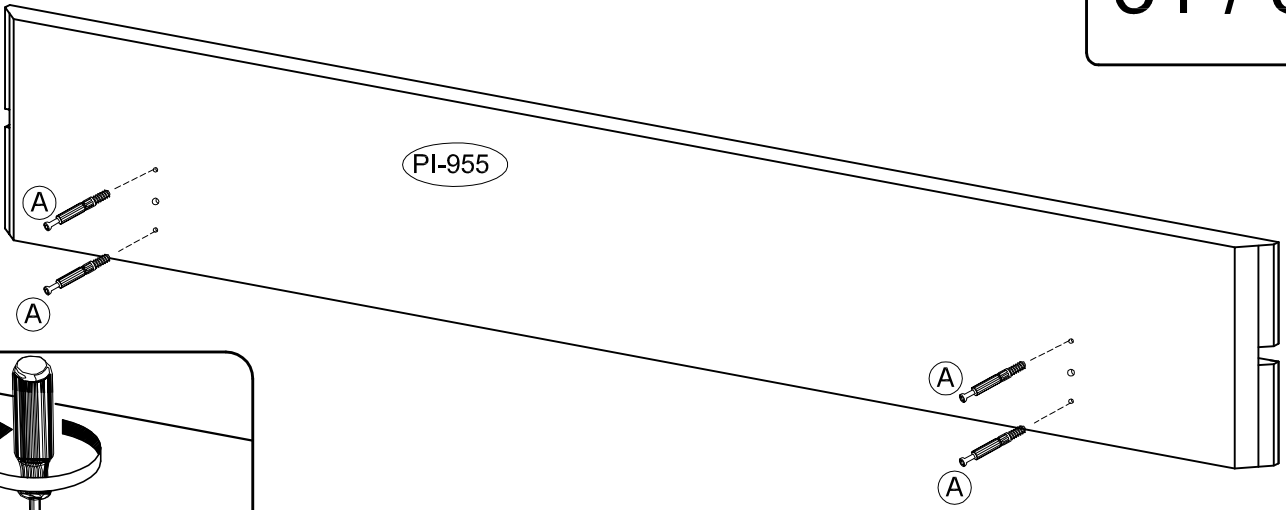
31.



81.

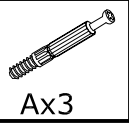


31 / 81

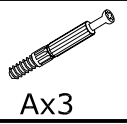


5.

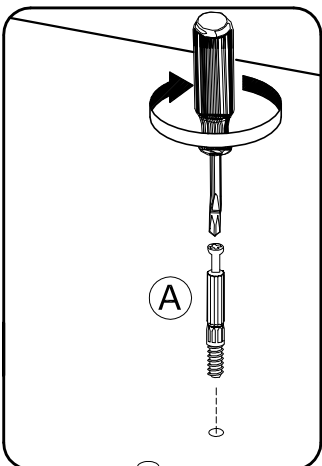
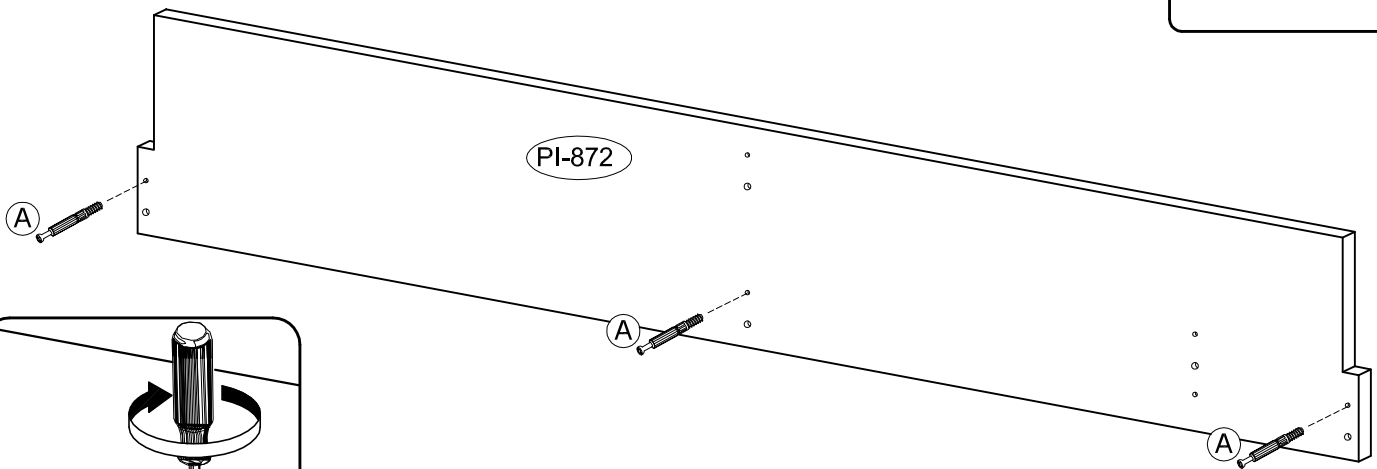
31.



81.



31 / 81



6.

31.



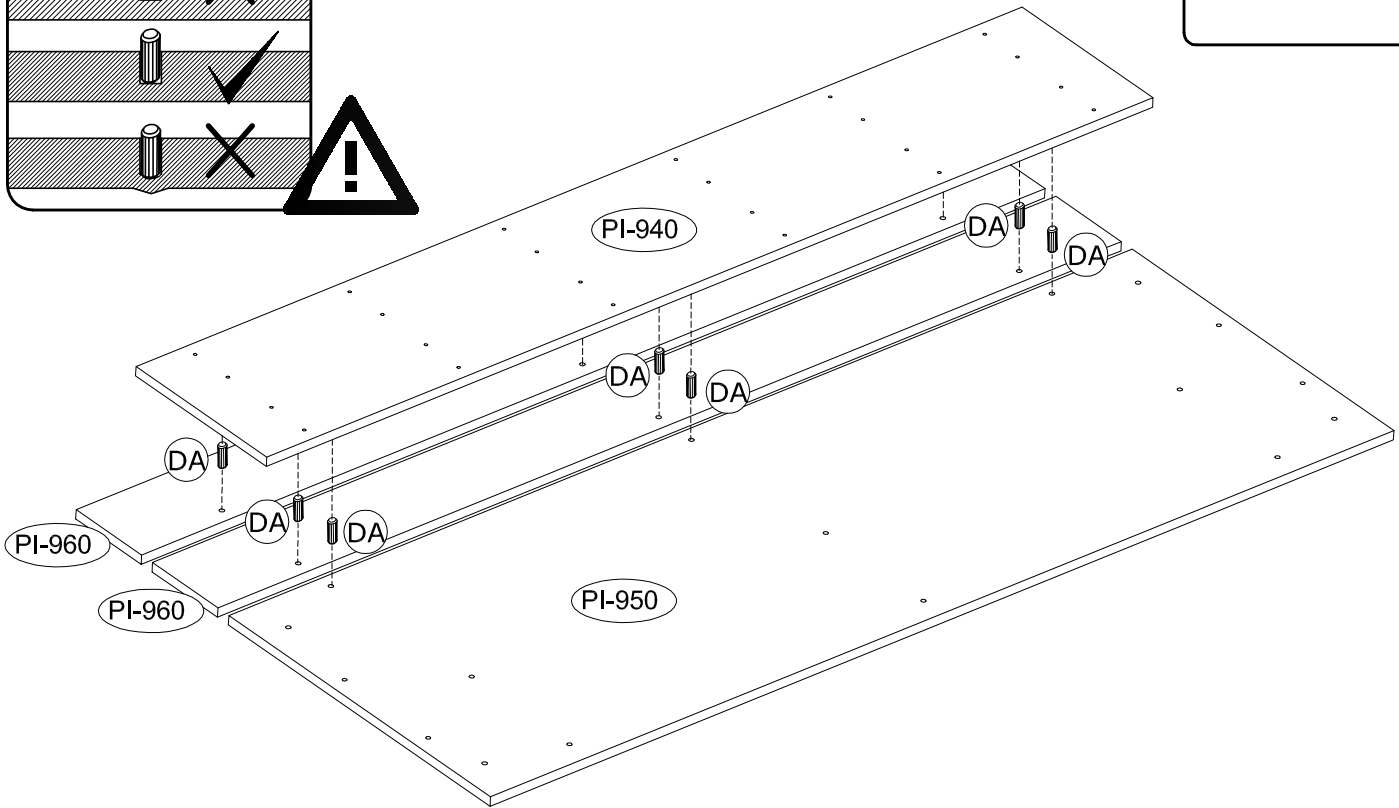
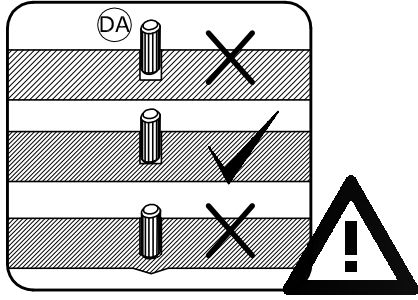
DAx9

81.



DAx9

31 / 81



7.

31.



Mx24

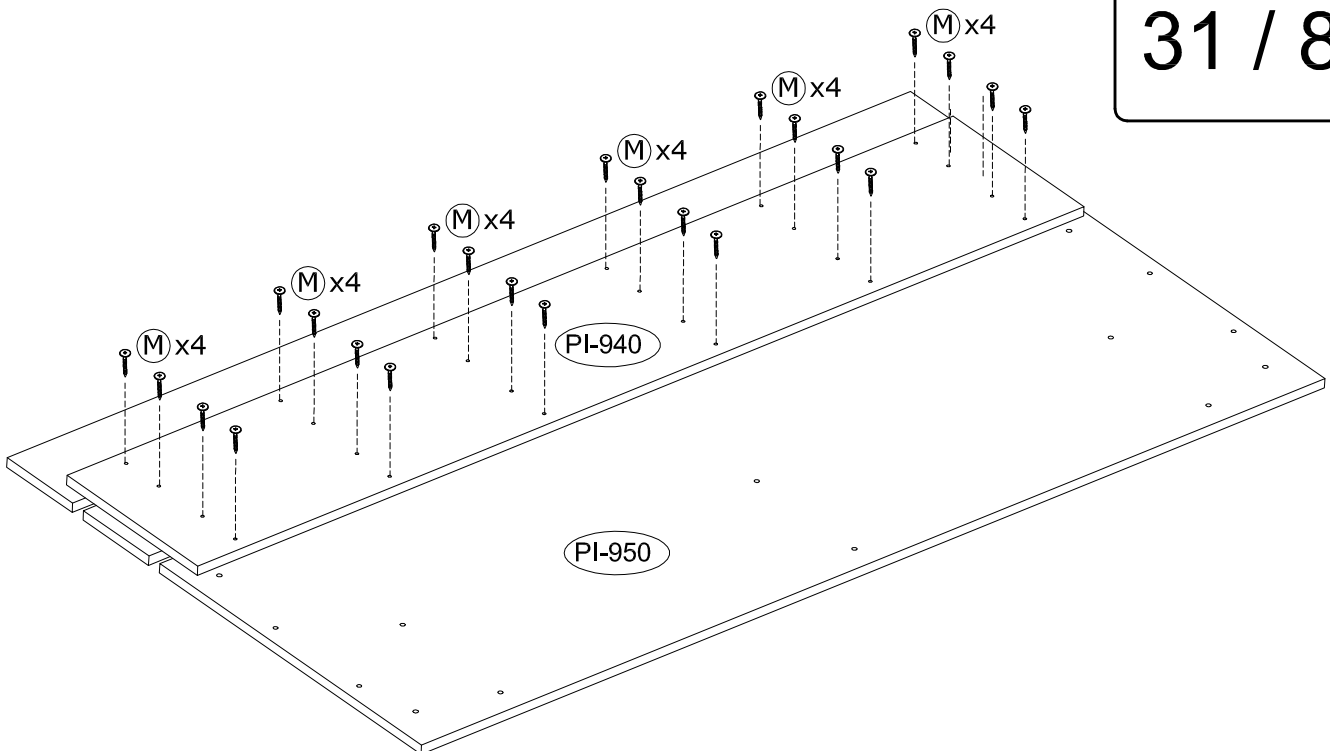
81.



Mx24



31 / 81

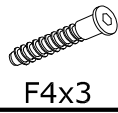


8.

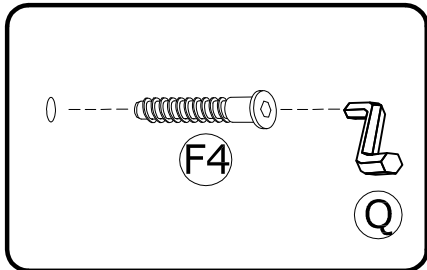
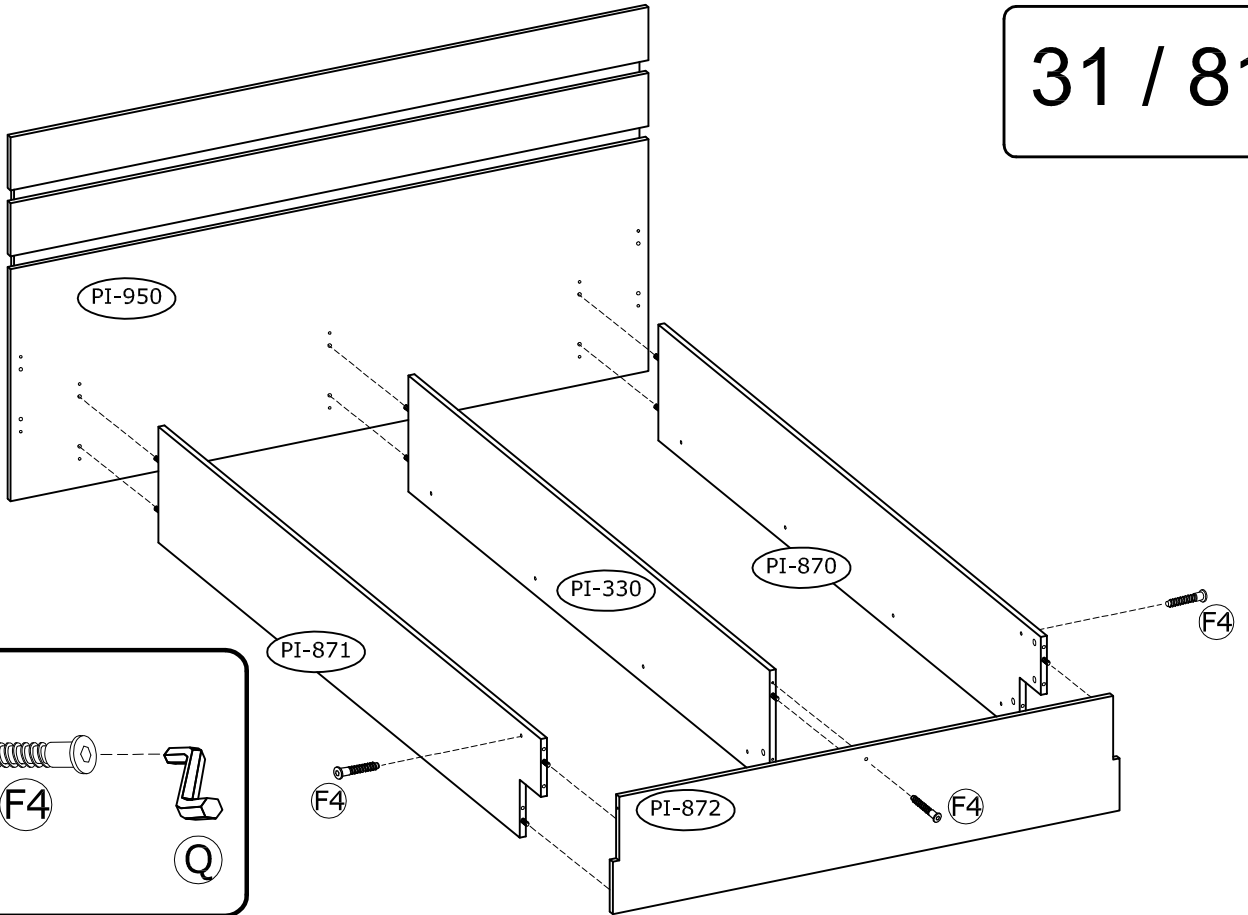
31.



81.

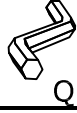
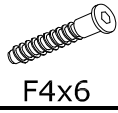


31 / 81

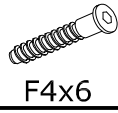


9.

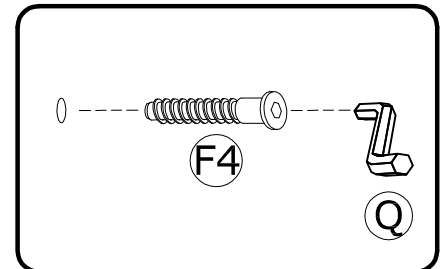
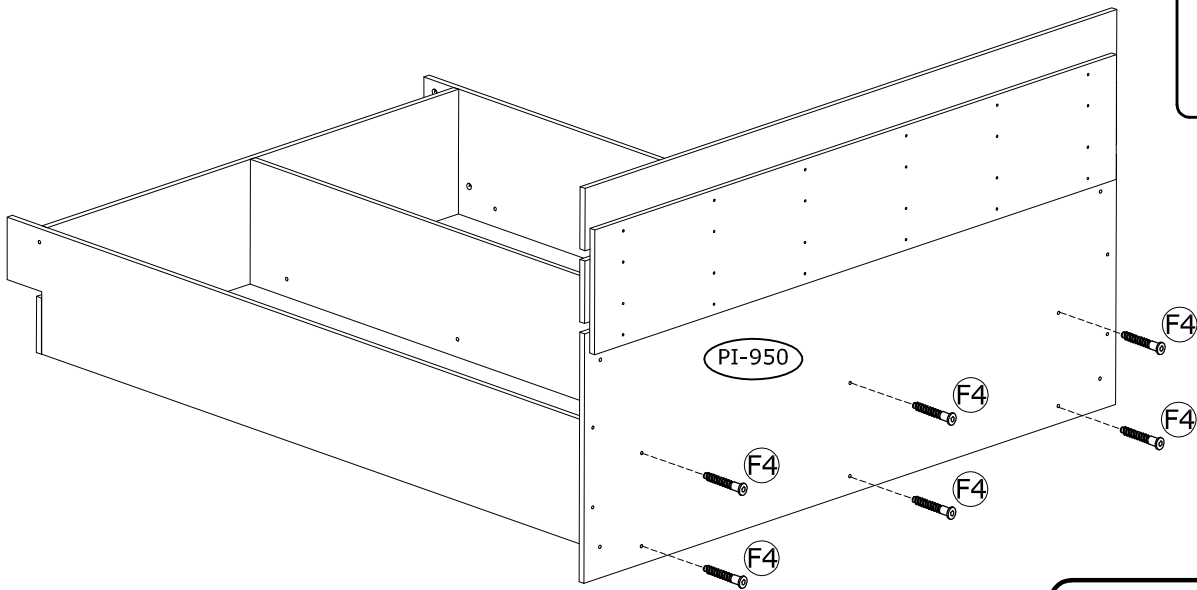
31.



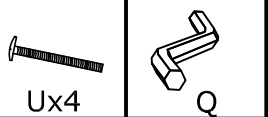
81.



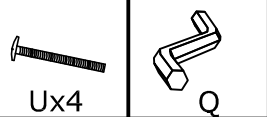
31 / 81



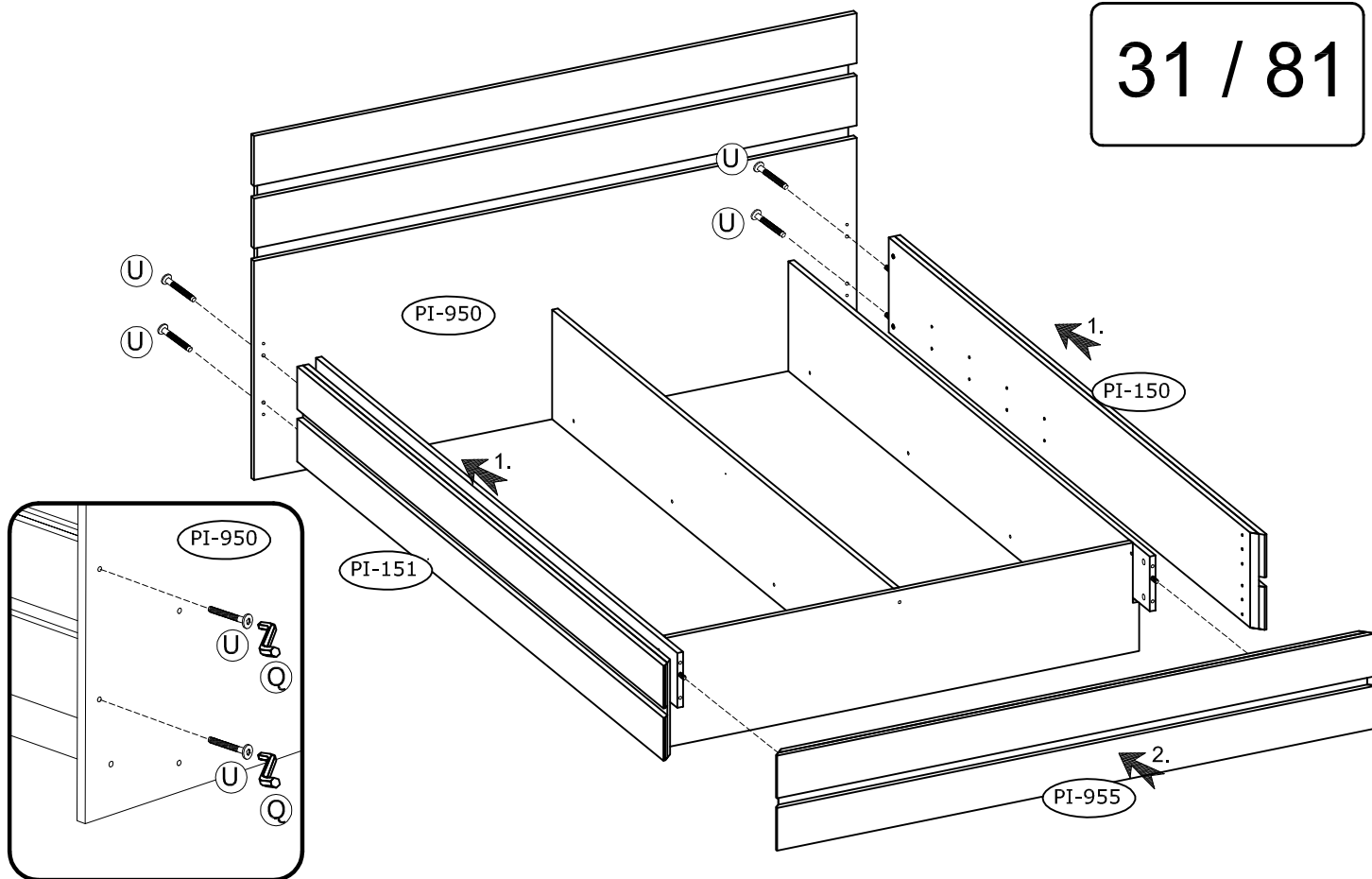
10. 31.



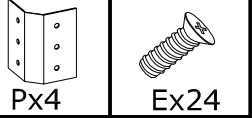
81.



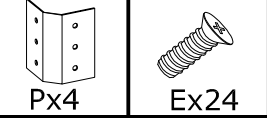
31 / 81



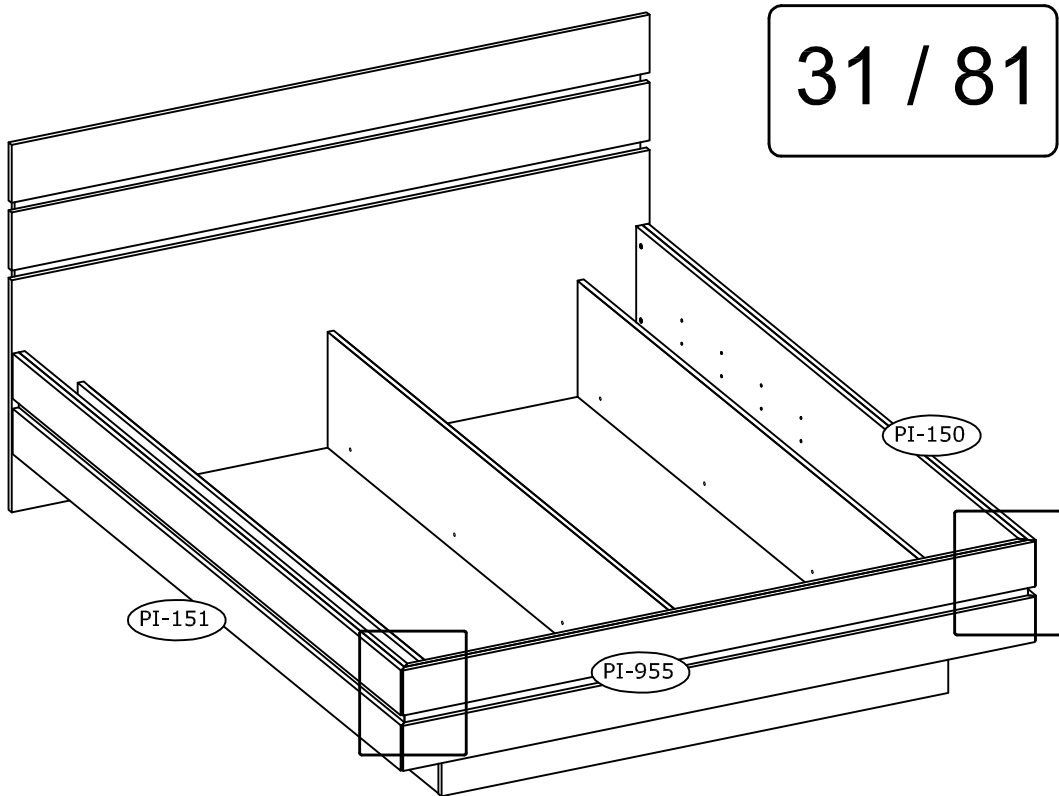
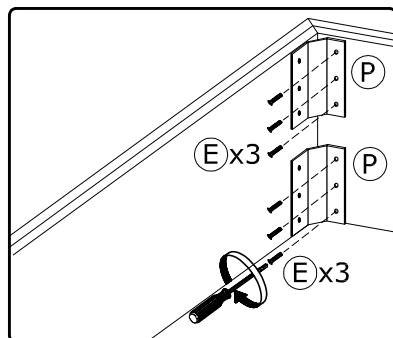
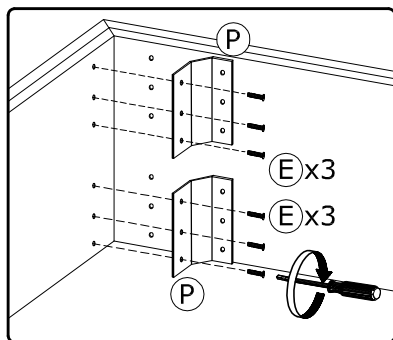
11. 31.



81.



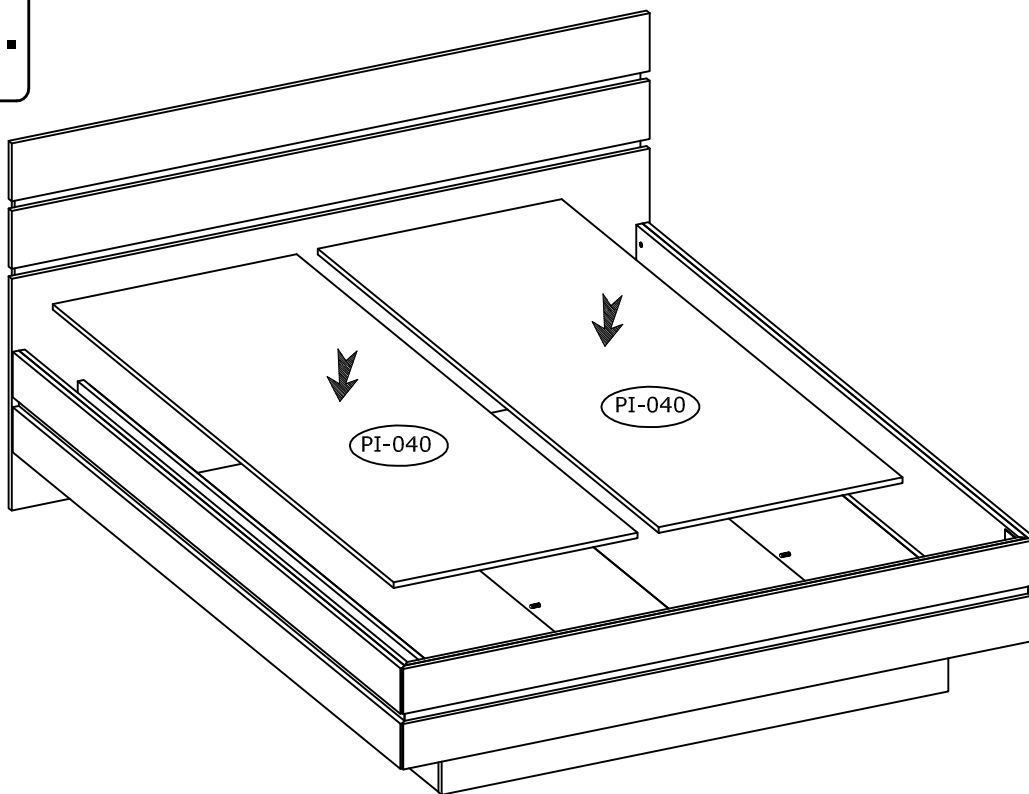
31 / 81



12. 31.

81.

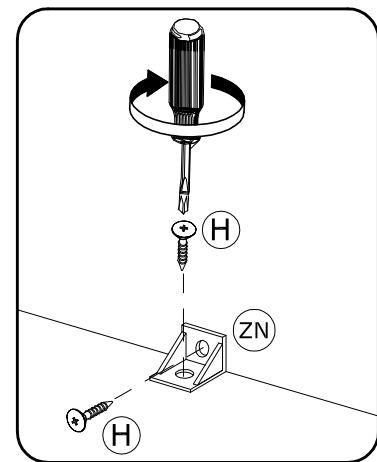
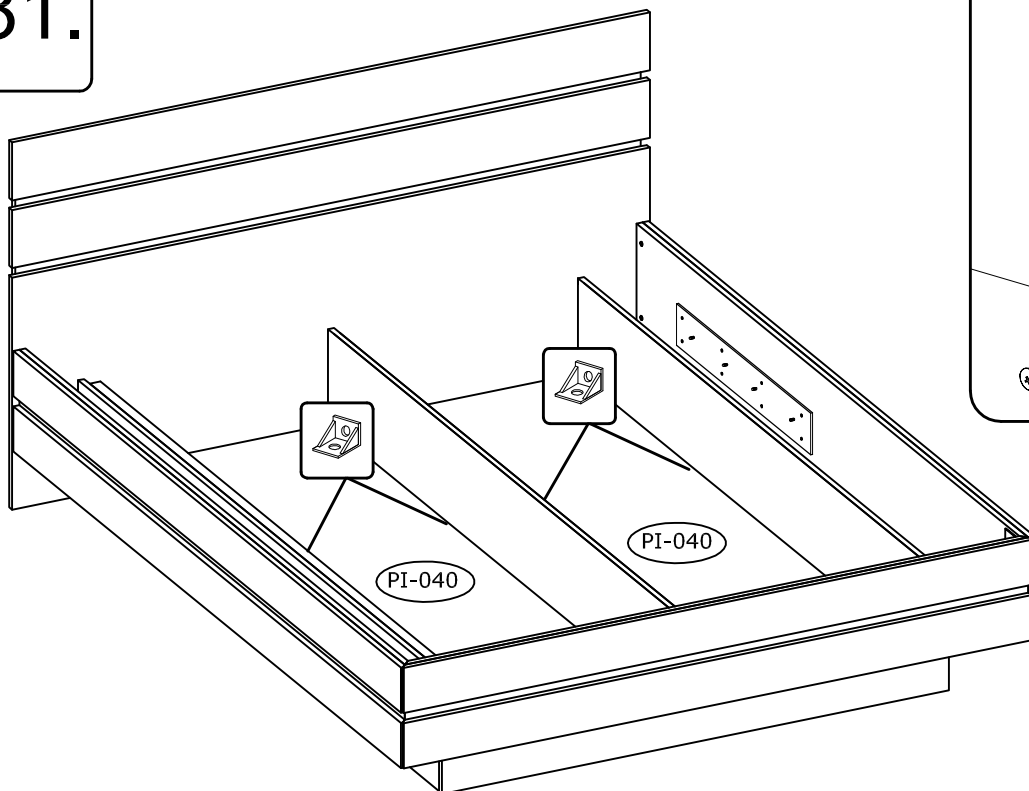
81.



13. 31.

81.   

81.



14.

31.



81.



31 / 81

