
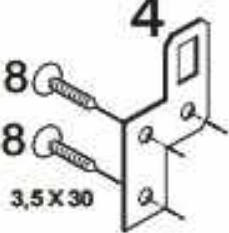






GO - 20/30

| | | | | | |
|--|--|--|--|--|--|
| <p>9</p>  | <p>4</p>  <p>3,5 x 30</p> | <p>1</p>  <p>7 x 50</p> | <p>2</p>  <p>8 x 32</p> | <p>3</p>  <p>3,5 x 30</p> | <p>8</p>  <p>3,5 x 30</p> |
|--|--|--|--|--|--|