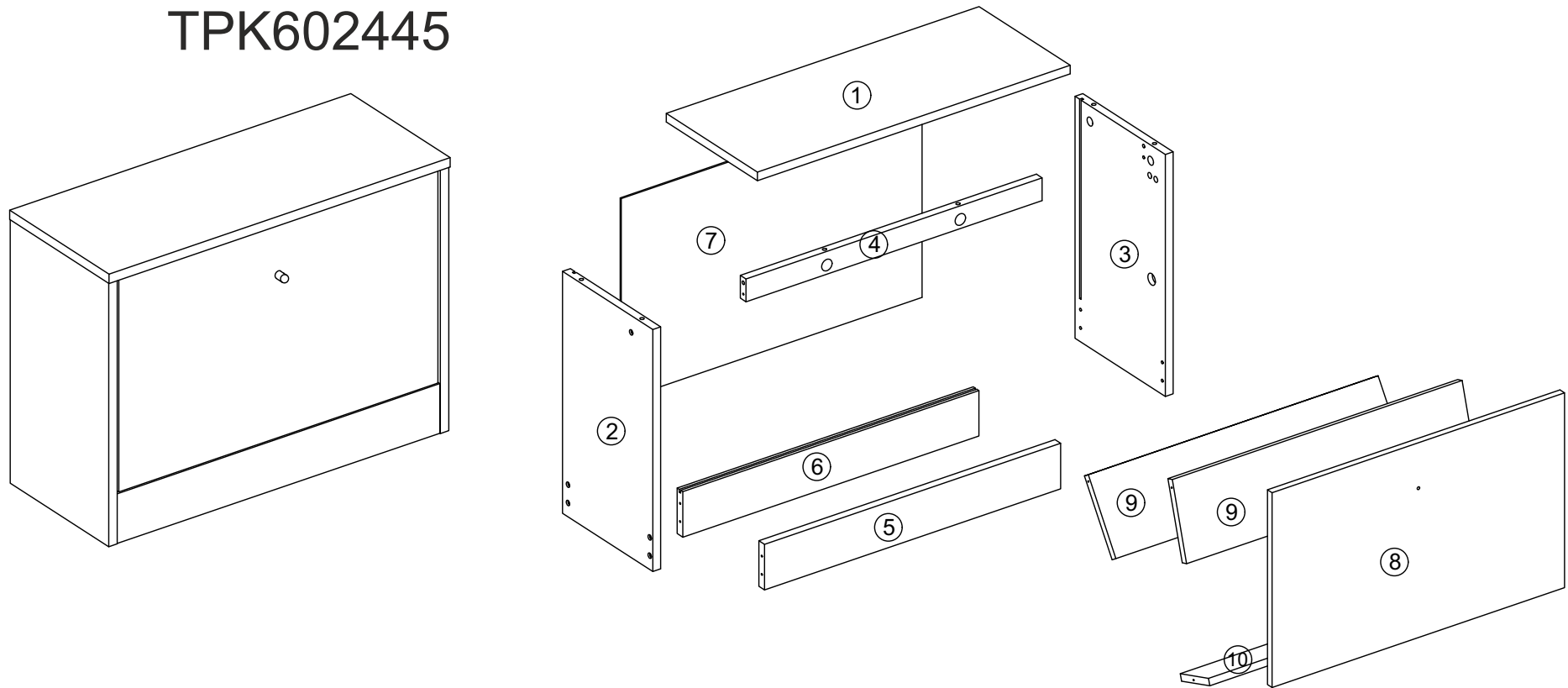








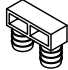


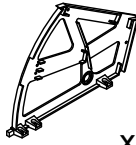
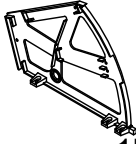





FATMA NEW

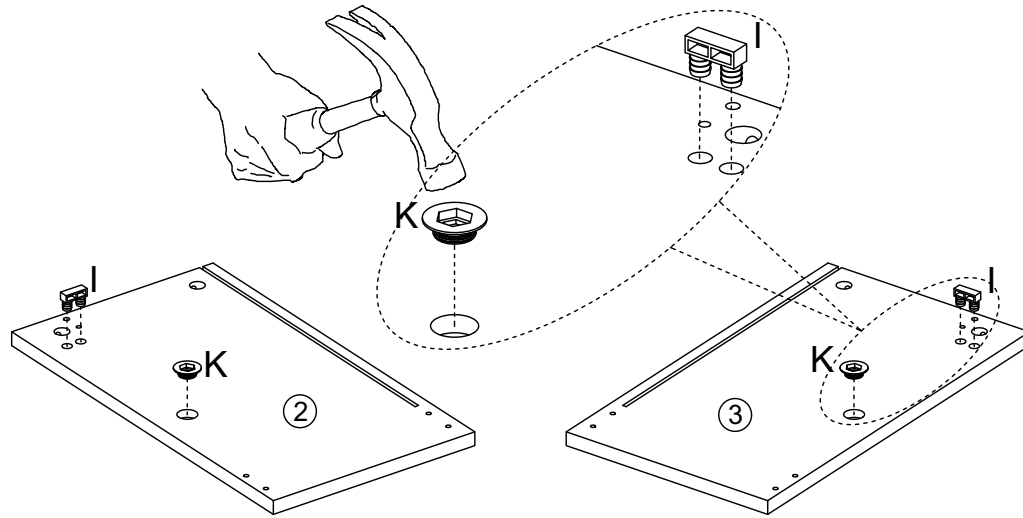
TPK602445

Montážny návod

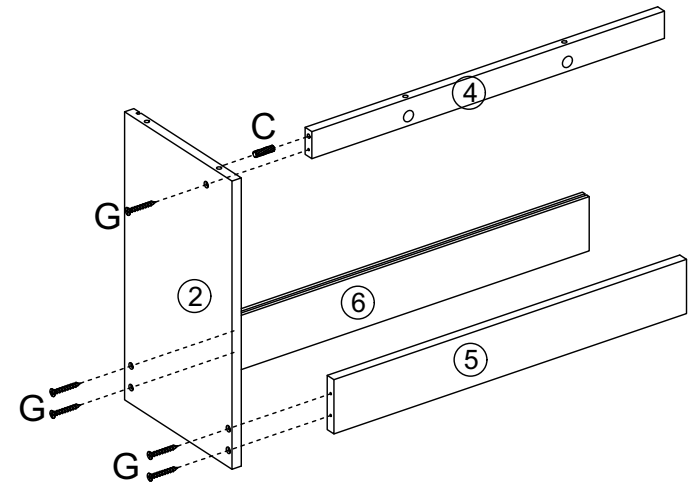


A	 x6ks	B	 x6ks	C	 x2ks	D	 x6ks	E	 x1ks	F	 x1ks	G	 x10ks	H	 x14ks
I	 x2ks	J	 x2ks	K	 x2ks	L	 x1ks	M	 x1ks	N	 x10ks	O	 x4ks	P	 x4ks

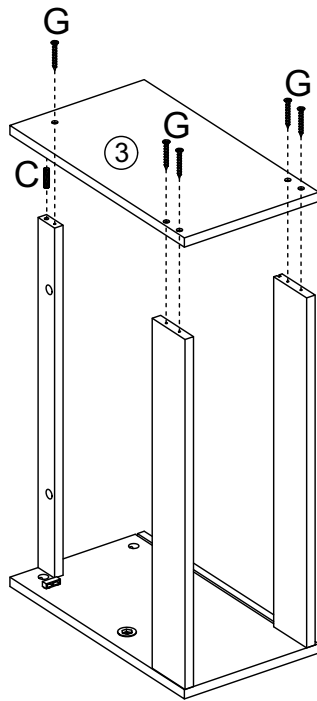
Krok 1



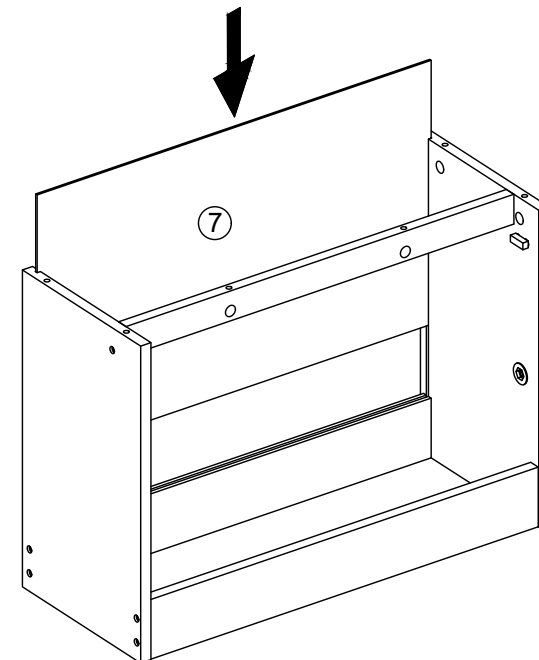
Krok 2



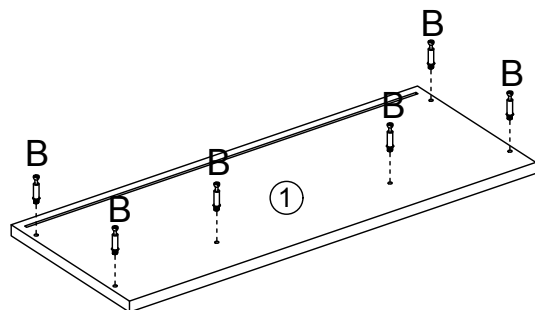
Krok 3



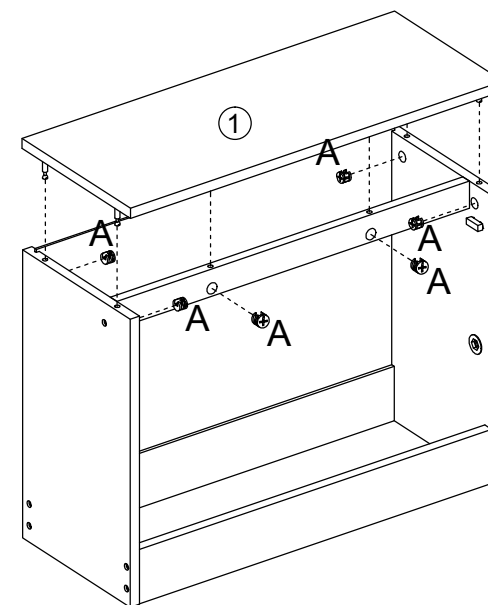
Krok 4



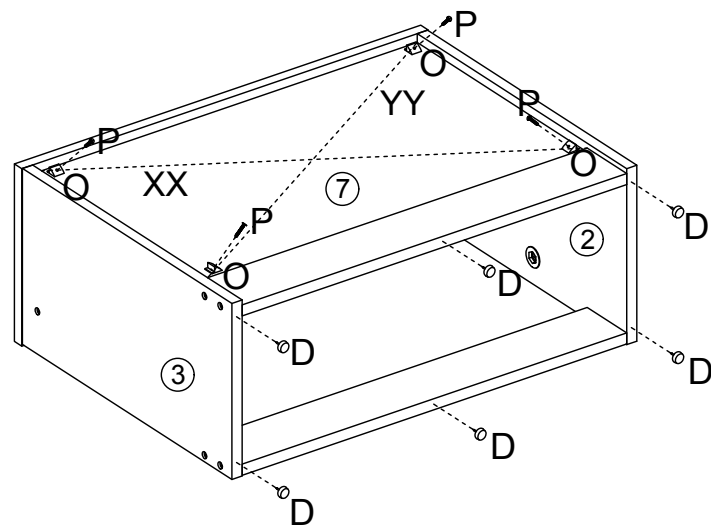
Krok 5



Krok 6

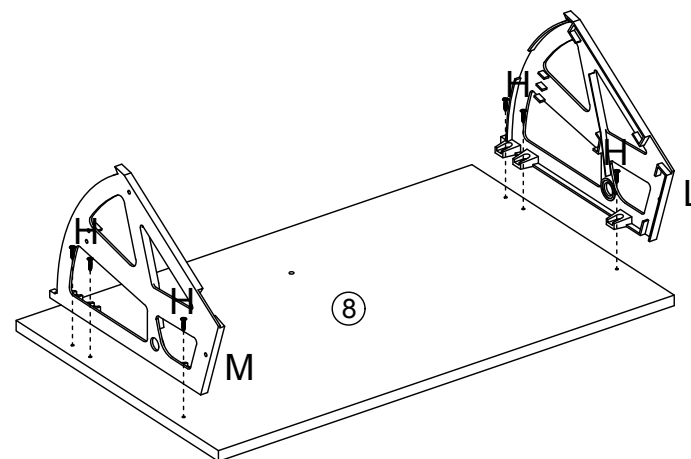


Krok 7

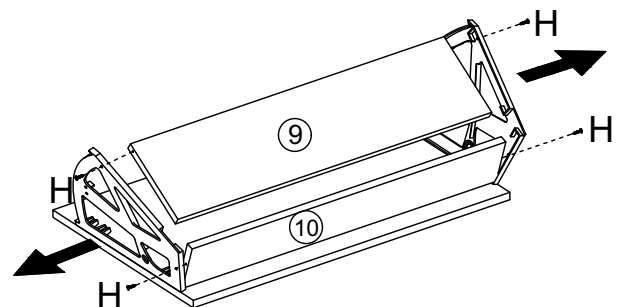


$XX=YY=90^\circ$

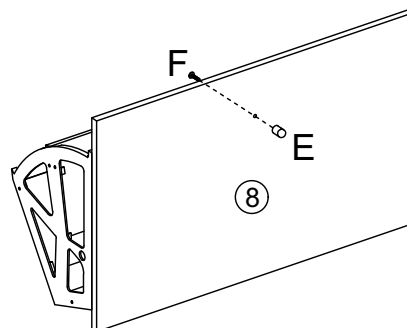
Krok 8



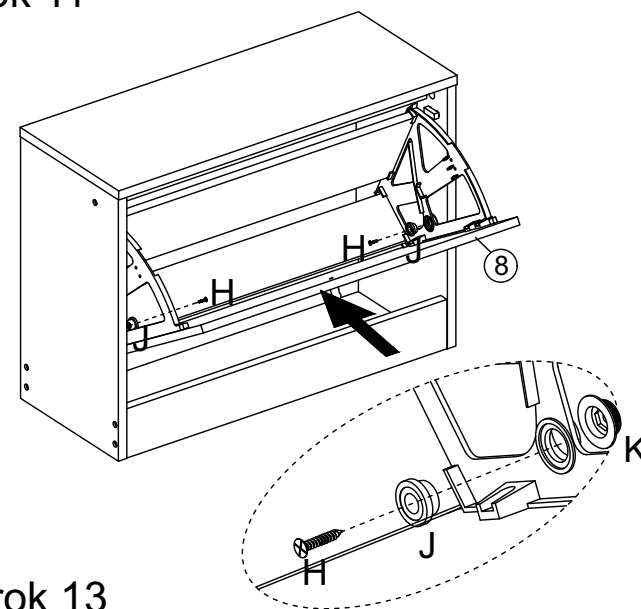
Krok 9



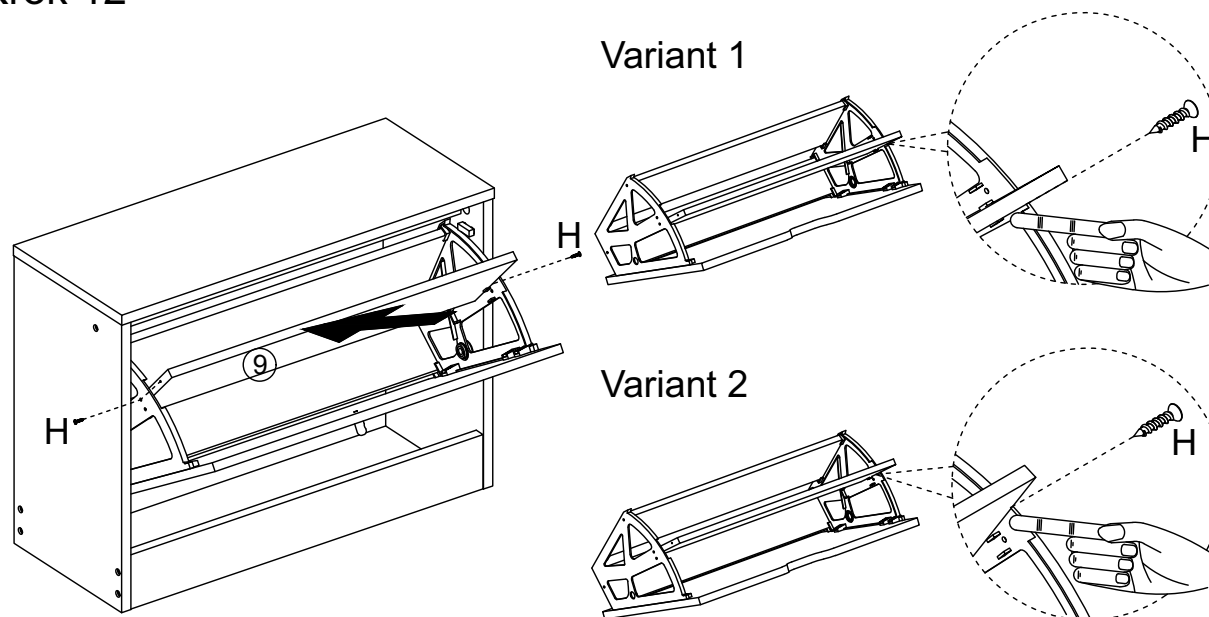
Krok 10



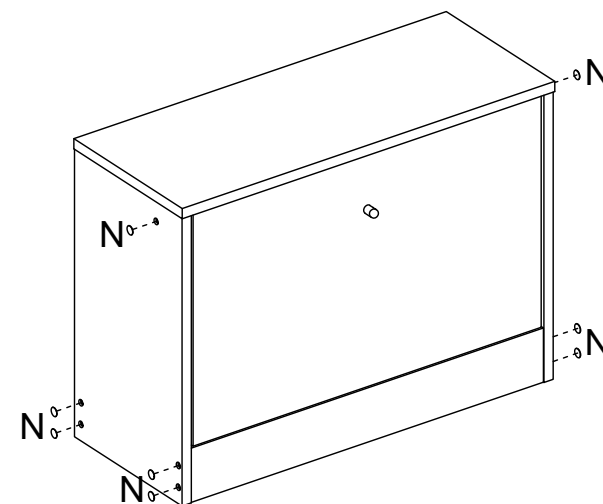
Krok 11



Krok 12



Krok 13



Podľa požiadavky zákazníka upravte polohu panela 9, ako znázorňuje variant 1 alebo variant 2