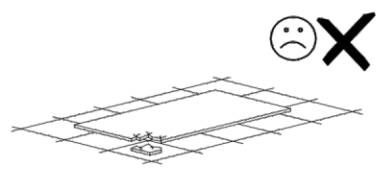
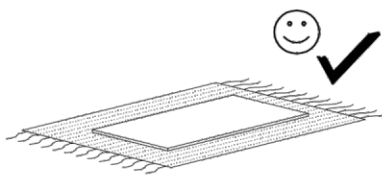
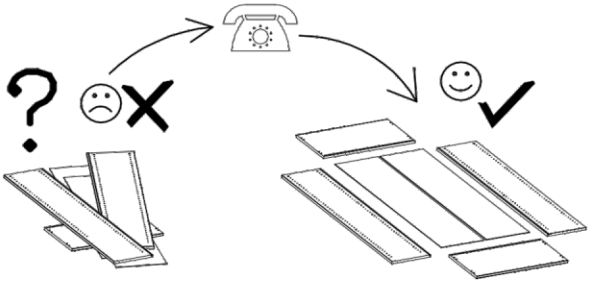
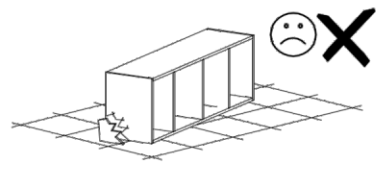
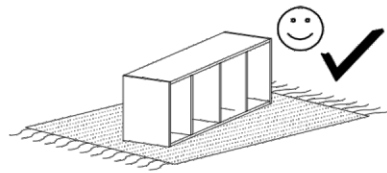
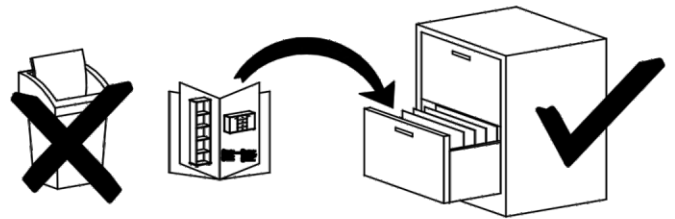
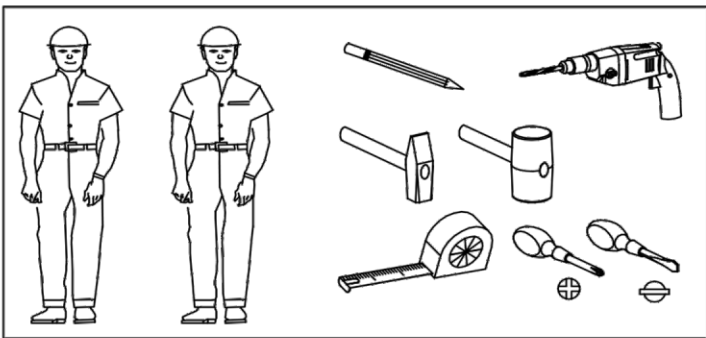
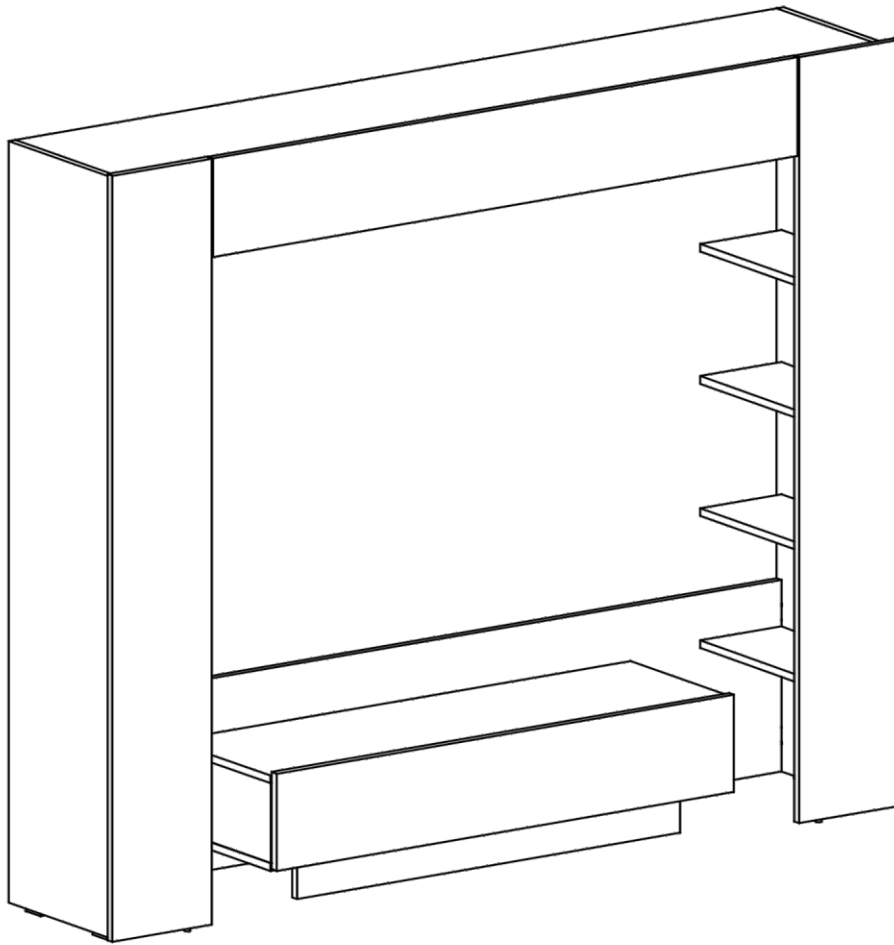
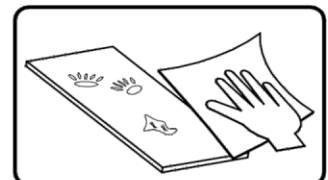
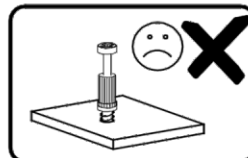
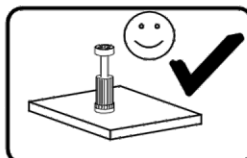
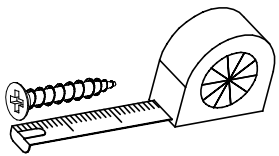
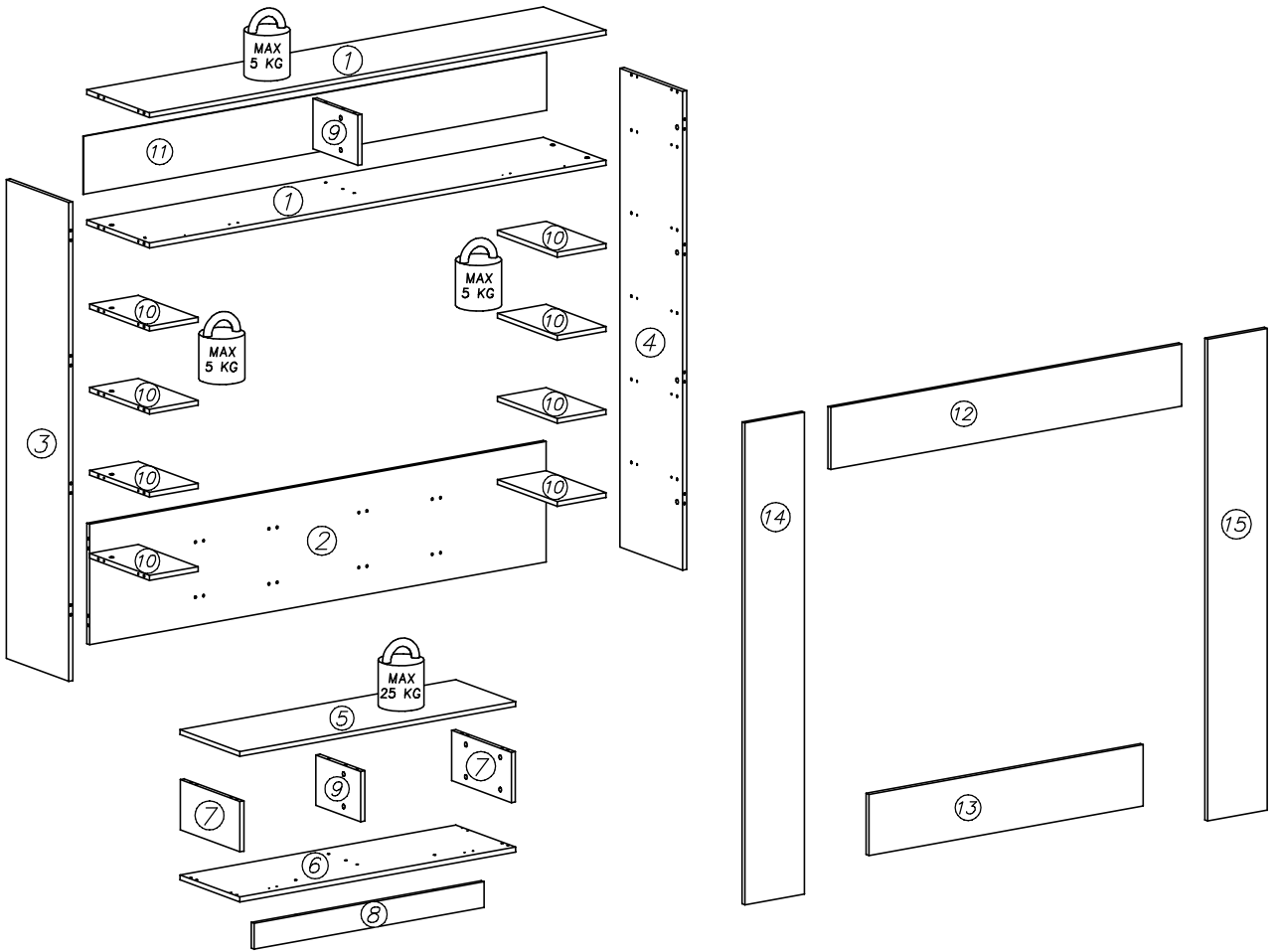
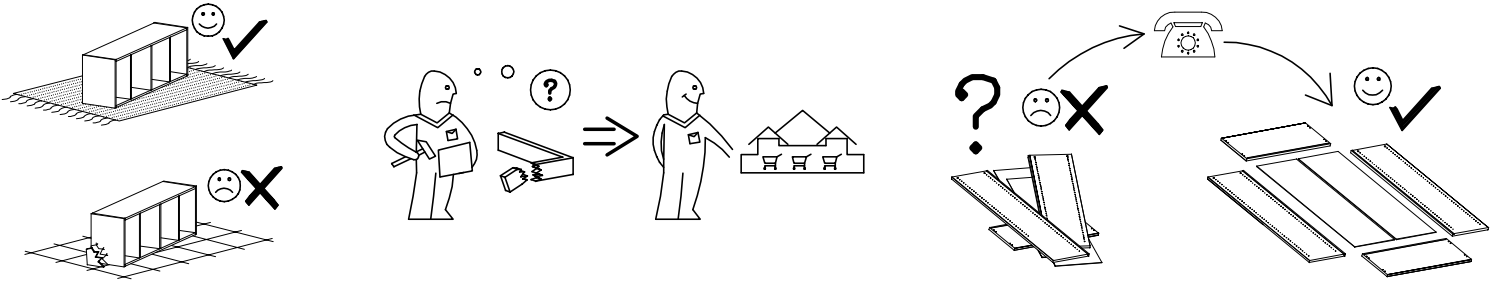



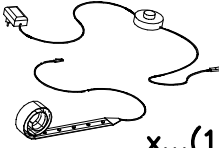


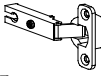
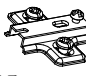

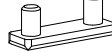
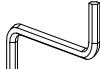
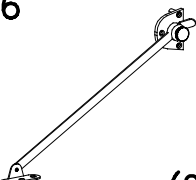


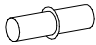
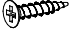
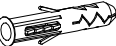

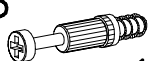



# MONTEREJ

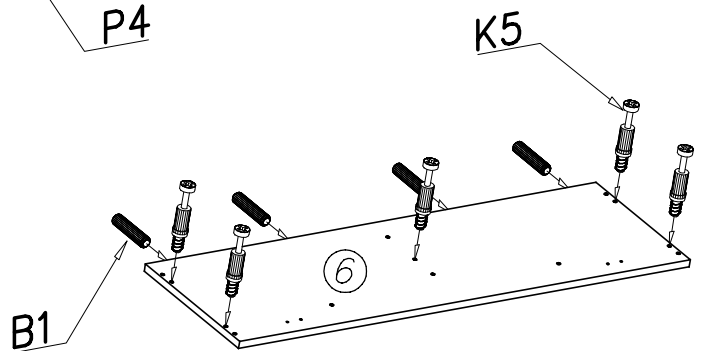
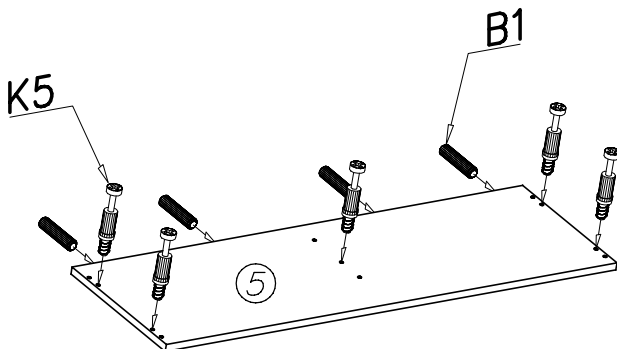
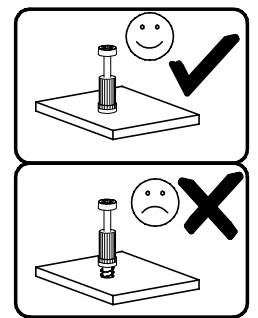
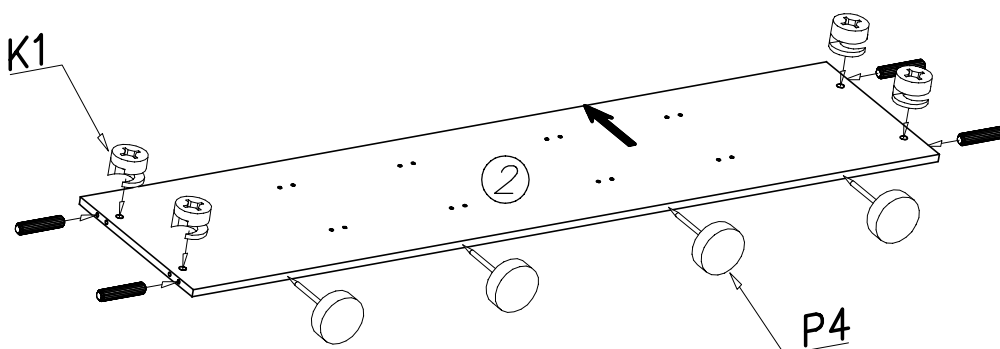
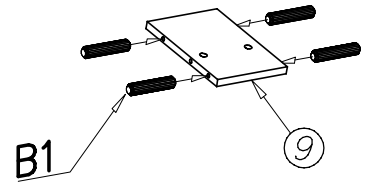
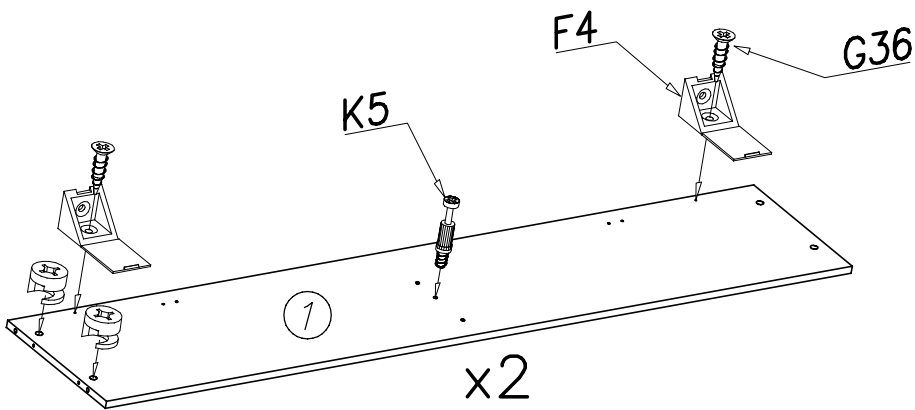
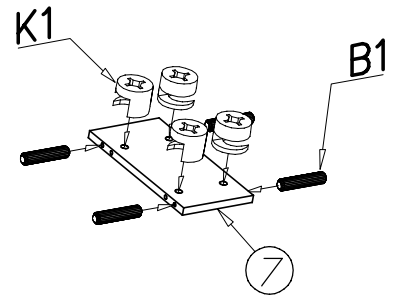
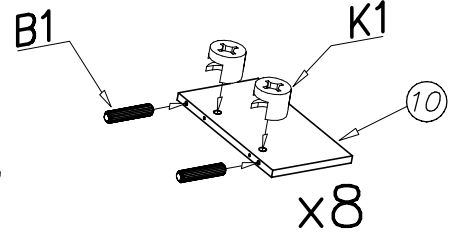
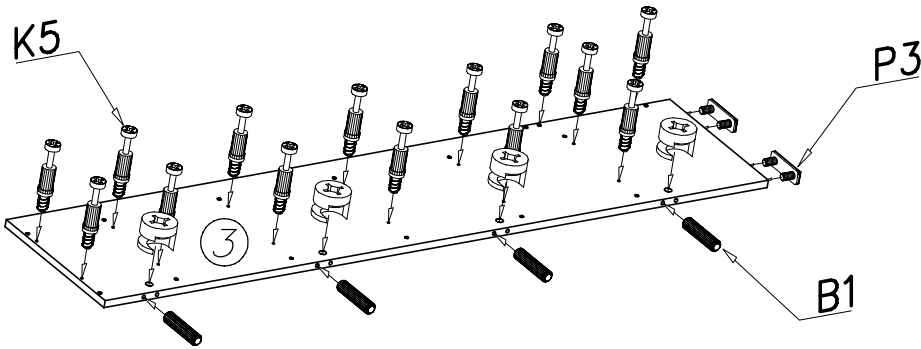
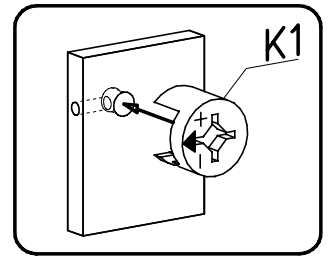
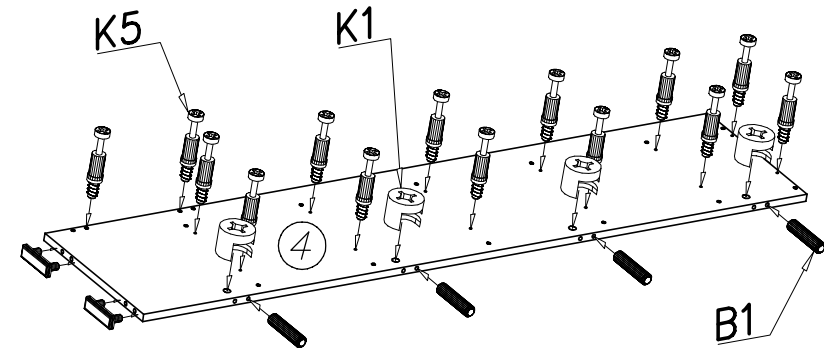


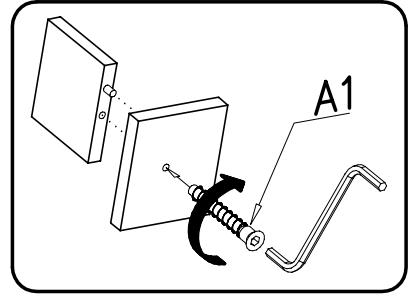
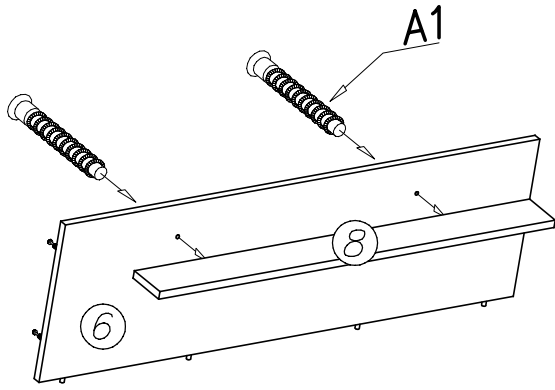
2,5h



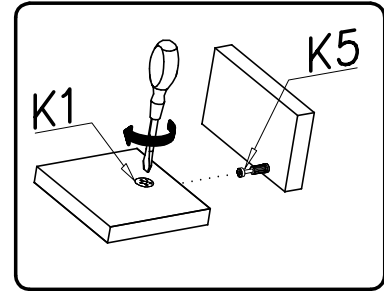
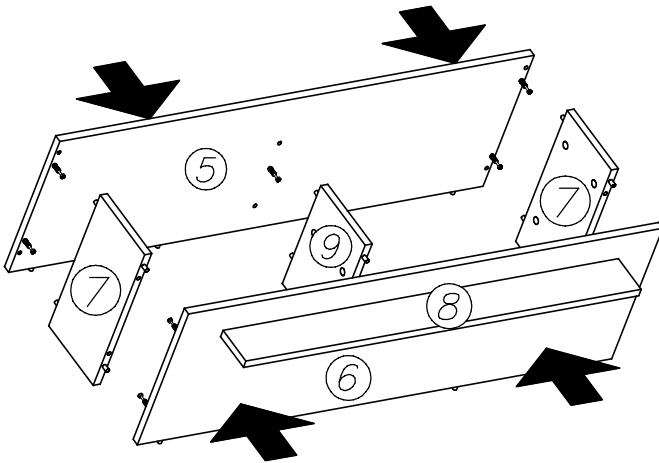


		P4  x...(8)	W10 800mm  x...(1)	I9  ø12 x...(2)	I7  ø18 x...(48)
C3  Z35PR x...(4)	D3  H=2 PZ35PR x...(4)	G36  3,5x13 x...(26)		P3  x...(4)	W2  4mm x...(1)
L6  x...(2)	A1  ø7x50 x...(10)	K1  ø15x12 x...(48)	F2  x...(8)	G21  3x16 x...(48)	U6  ø8x40 x...(2)
	F4  x...(4)	K5  x...(48)	B1  ø8x35 x...(60)	M11  x...(2)	G28  4x60 x...(2)

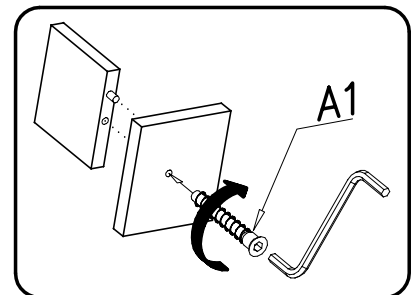
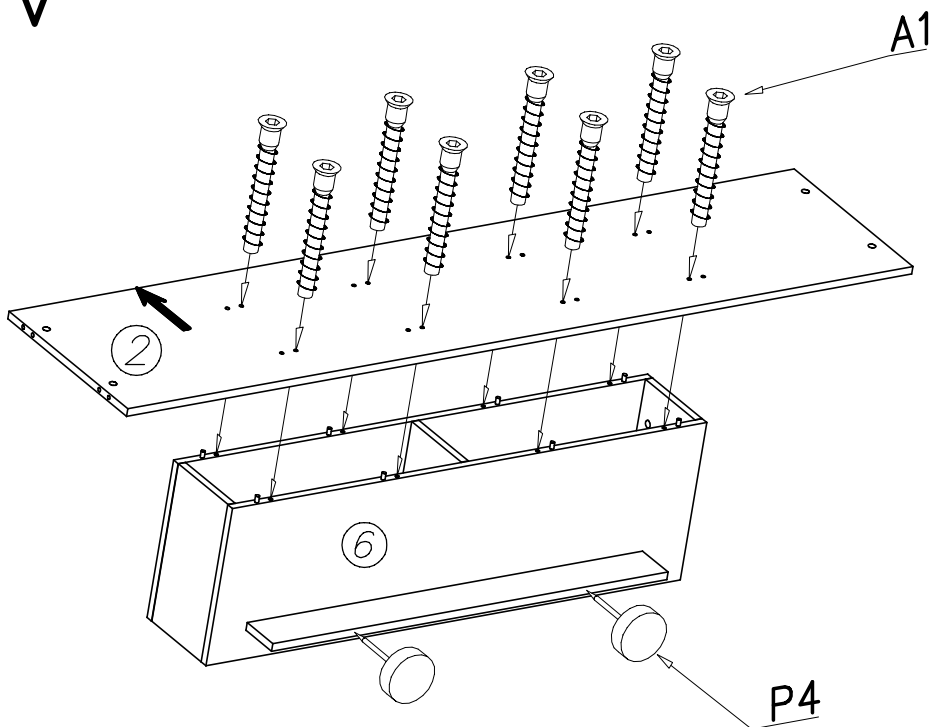




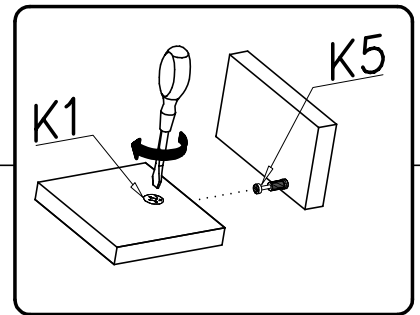
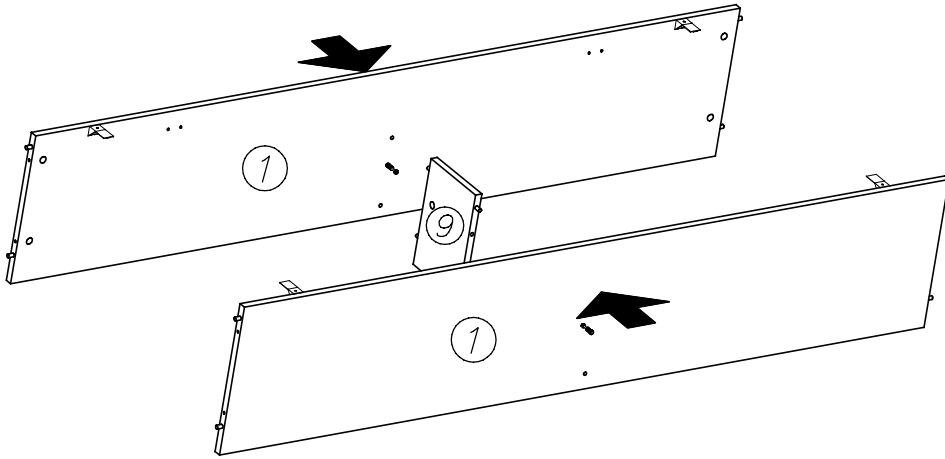
III



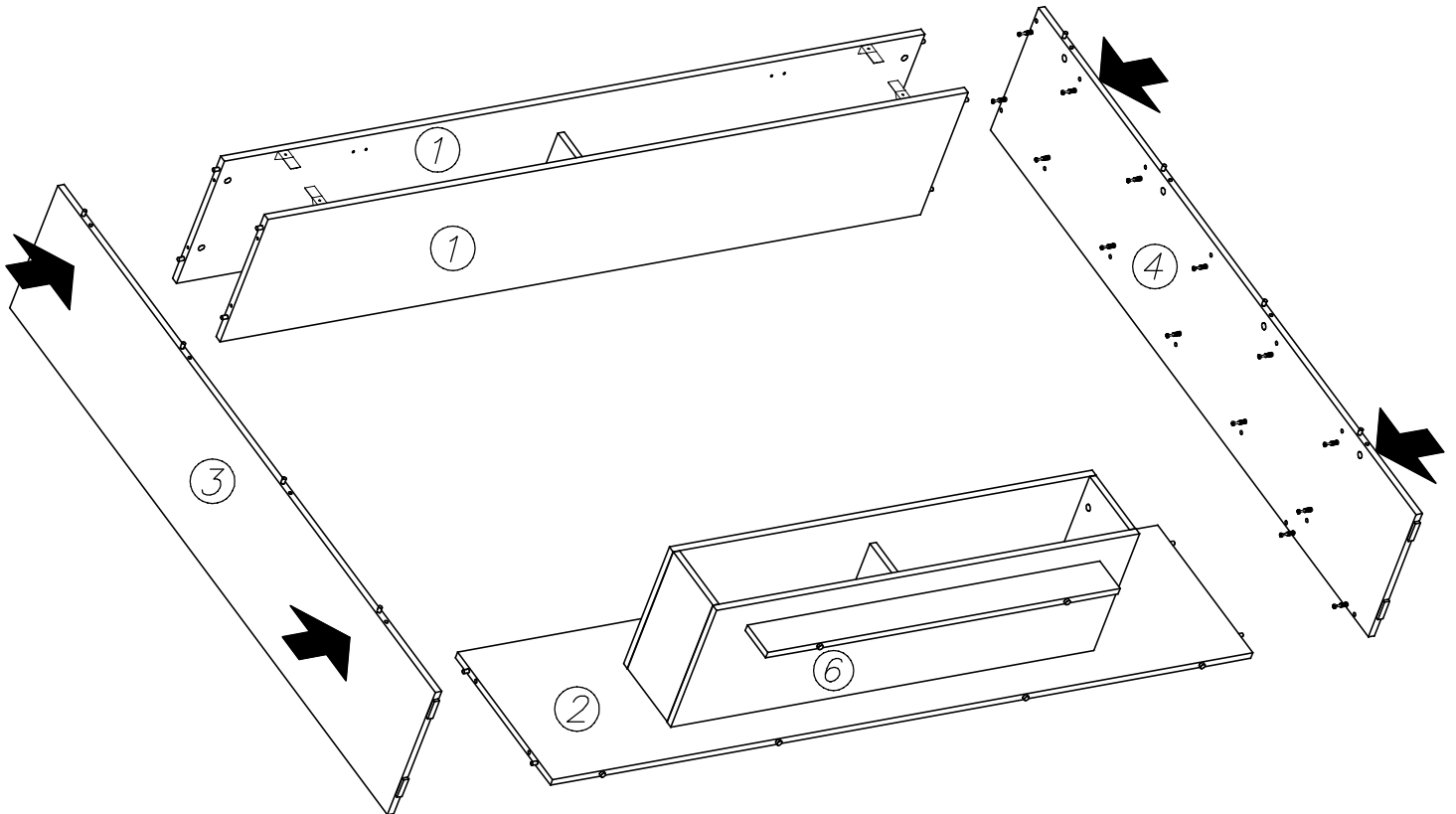
IV



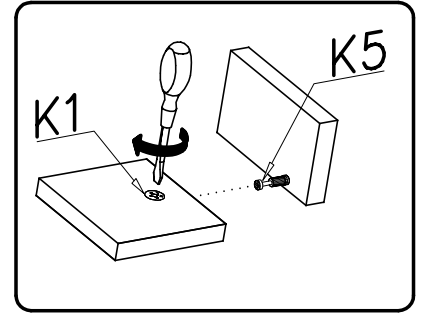
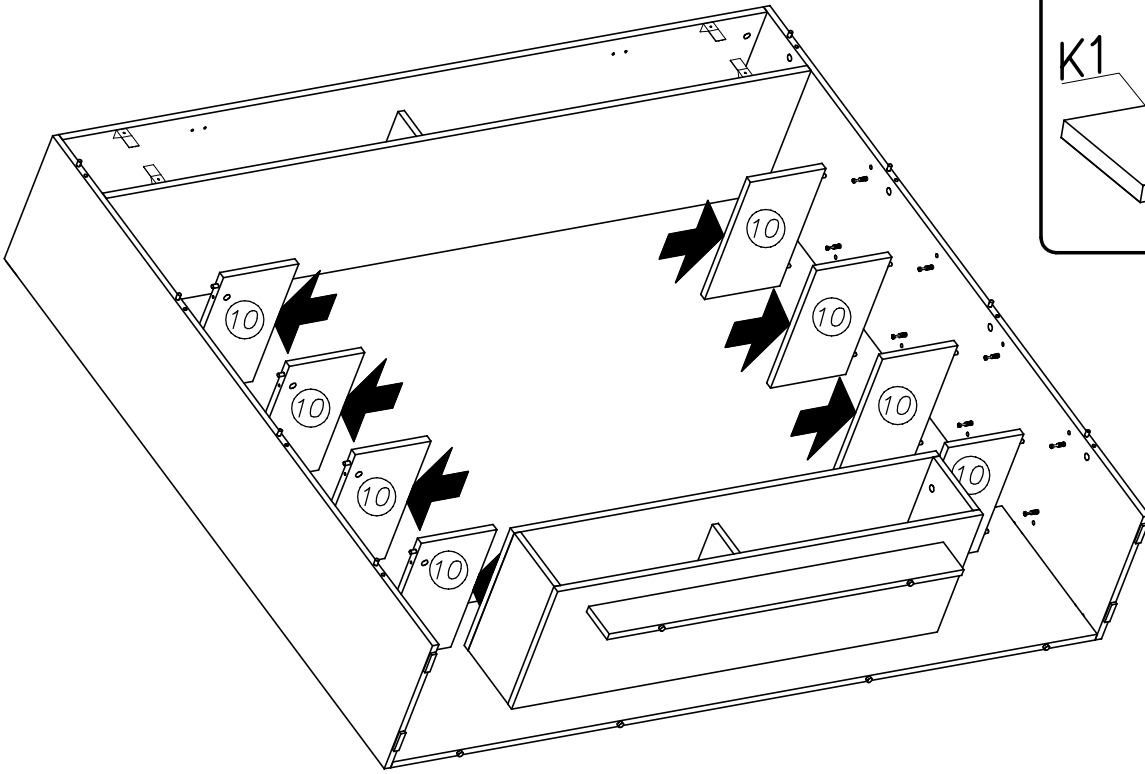
V



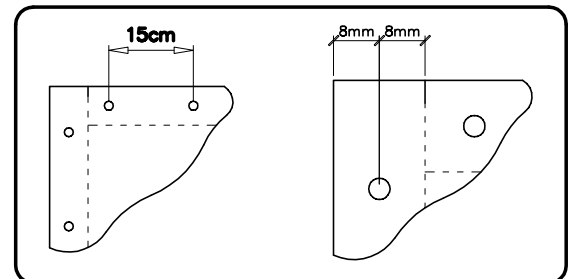
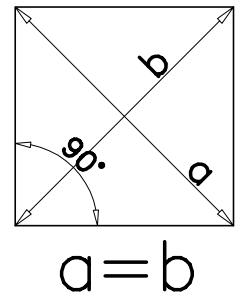
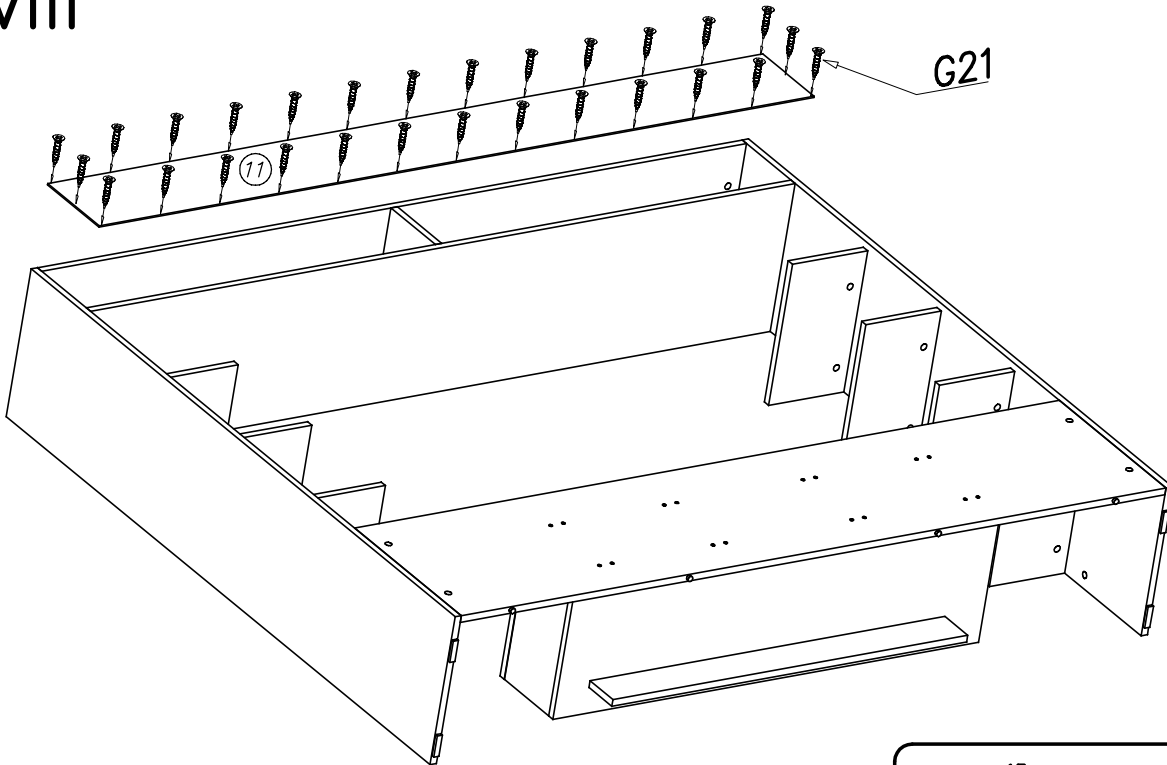
VI

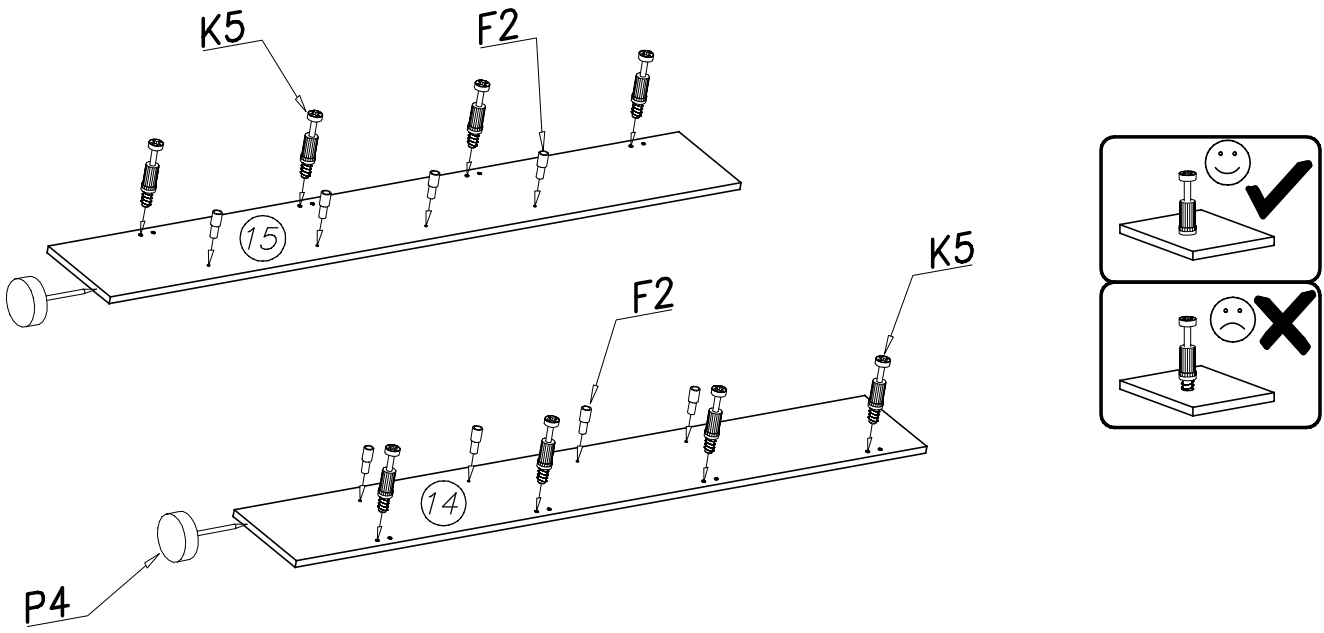


V

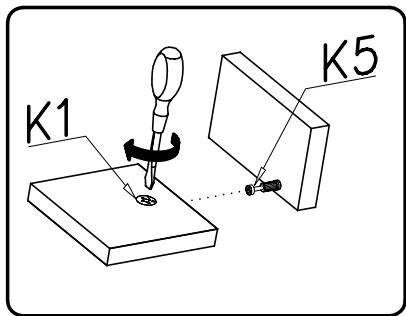
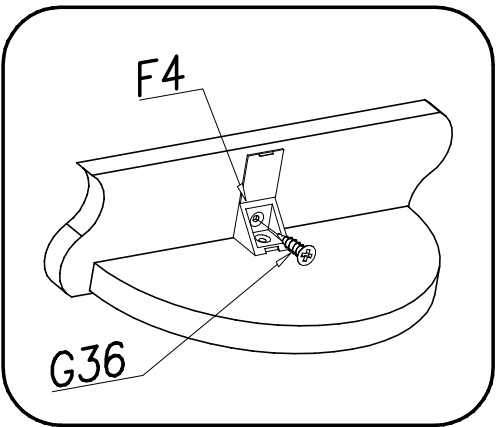
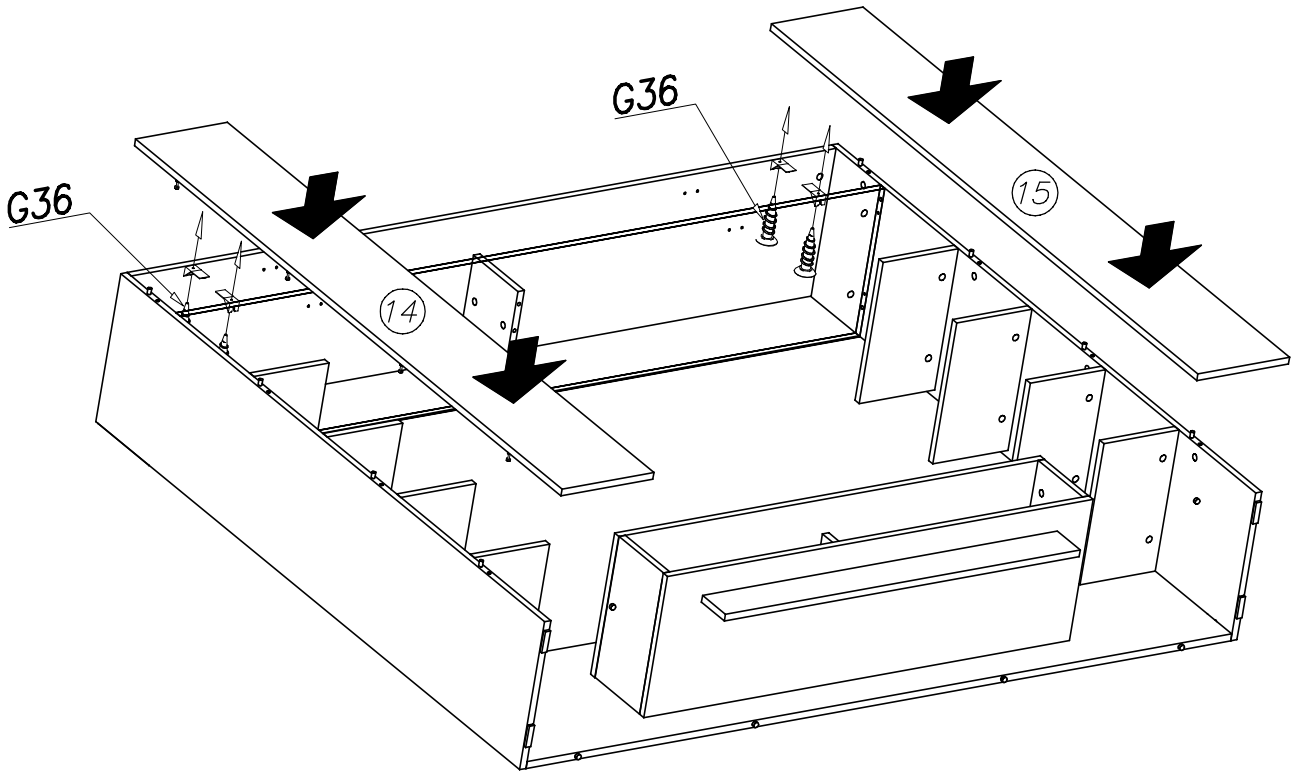


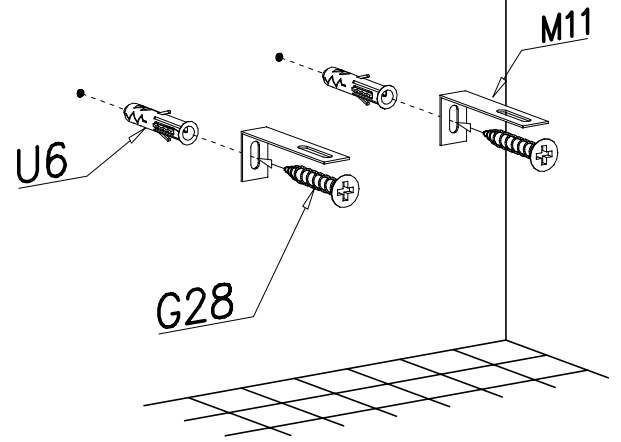
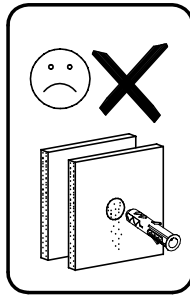
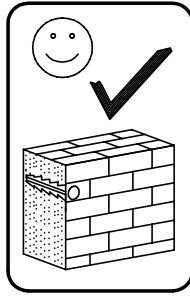
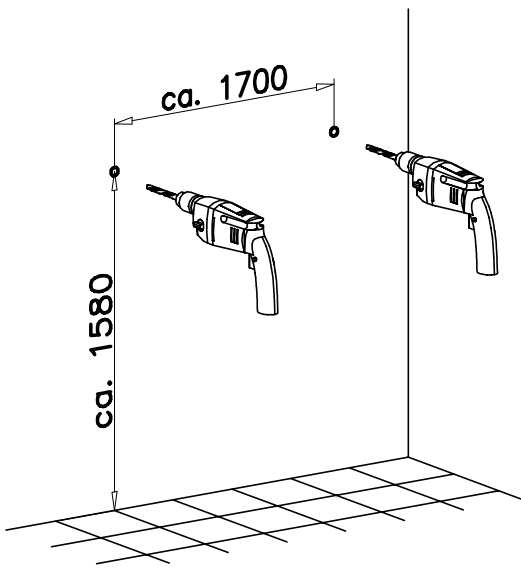
VIII



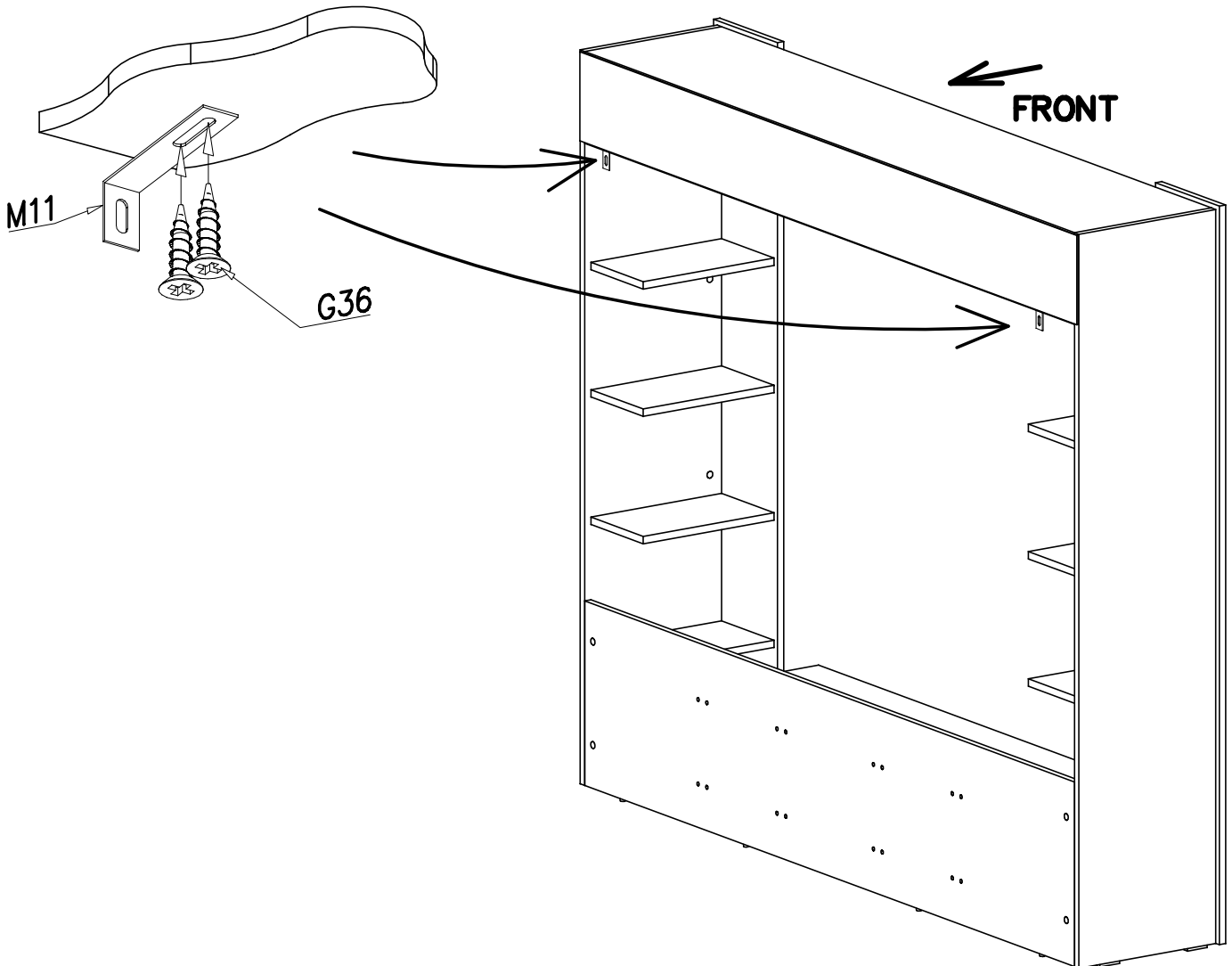


X



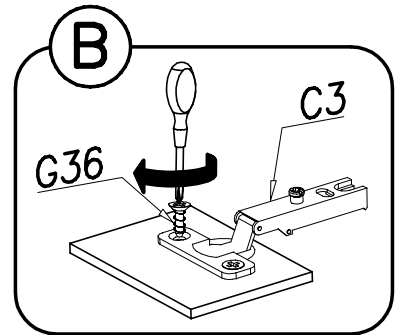
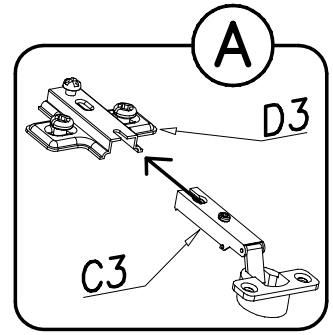
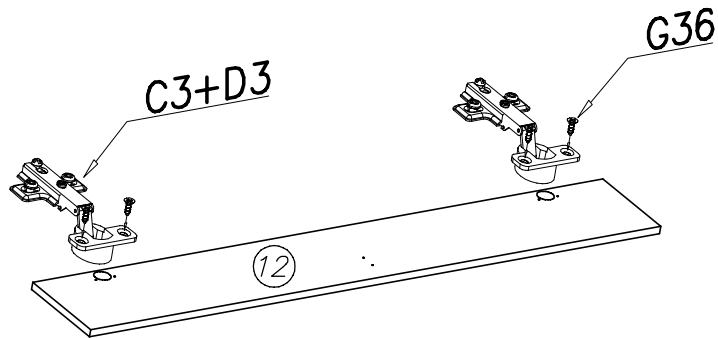
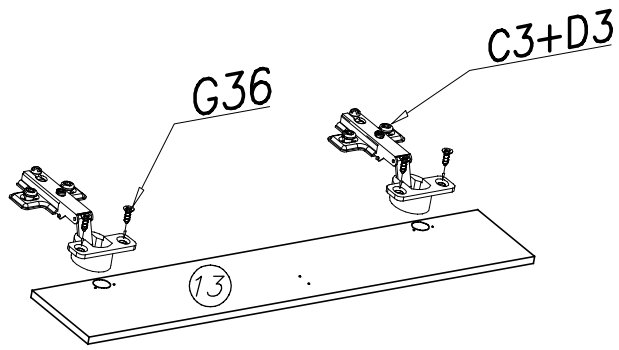


## XII

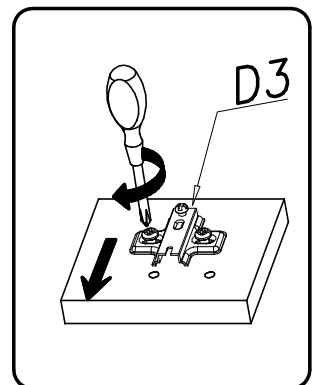
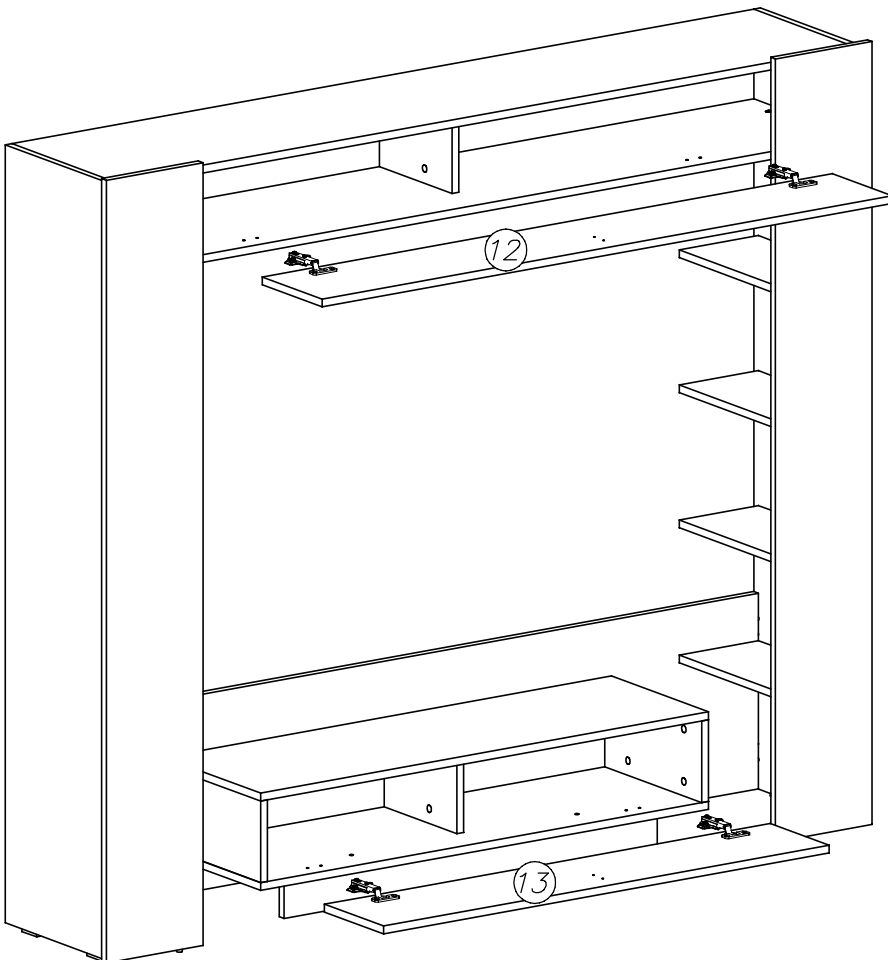




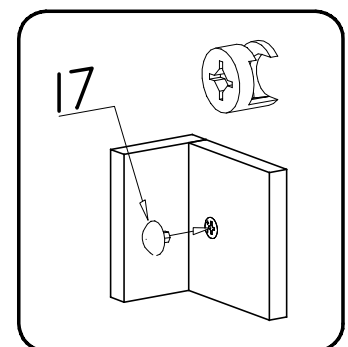
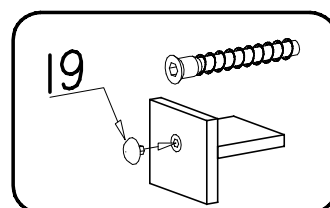
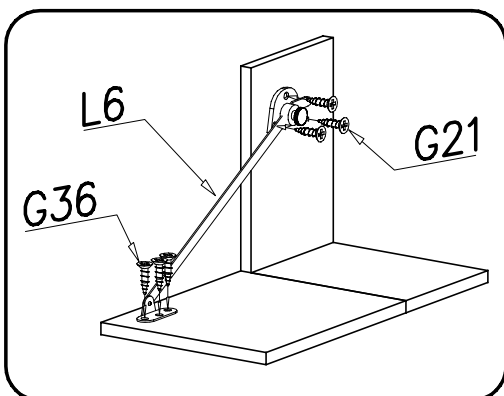
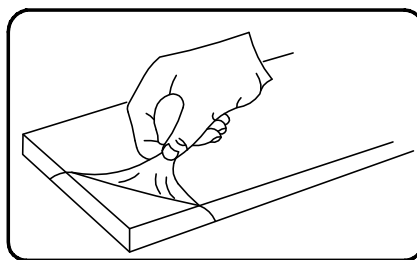
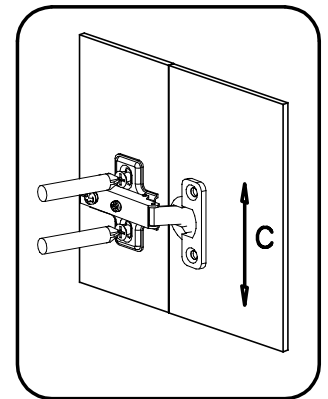
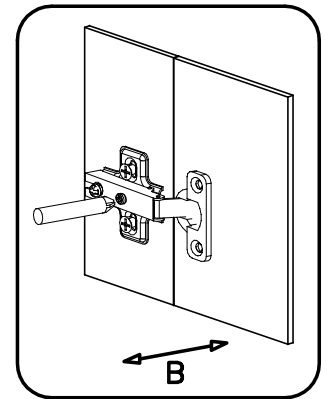
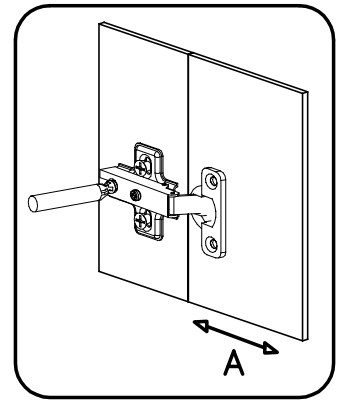
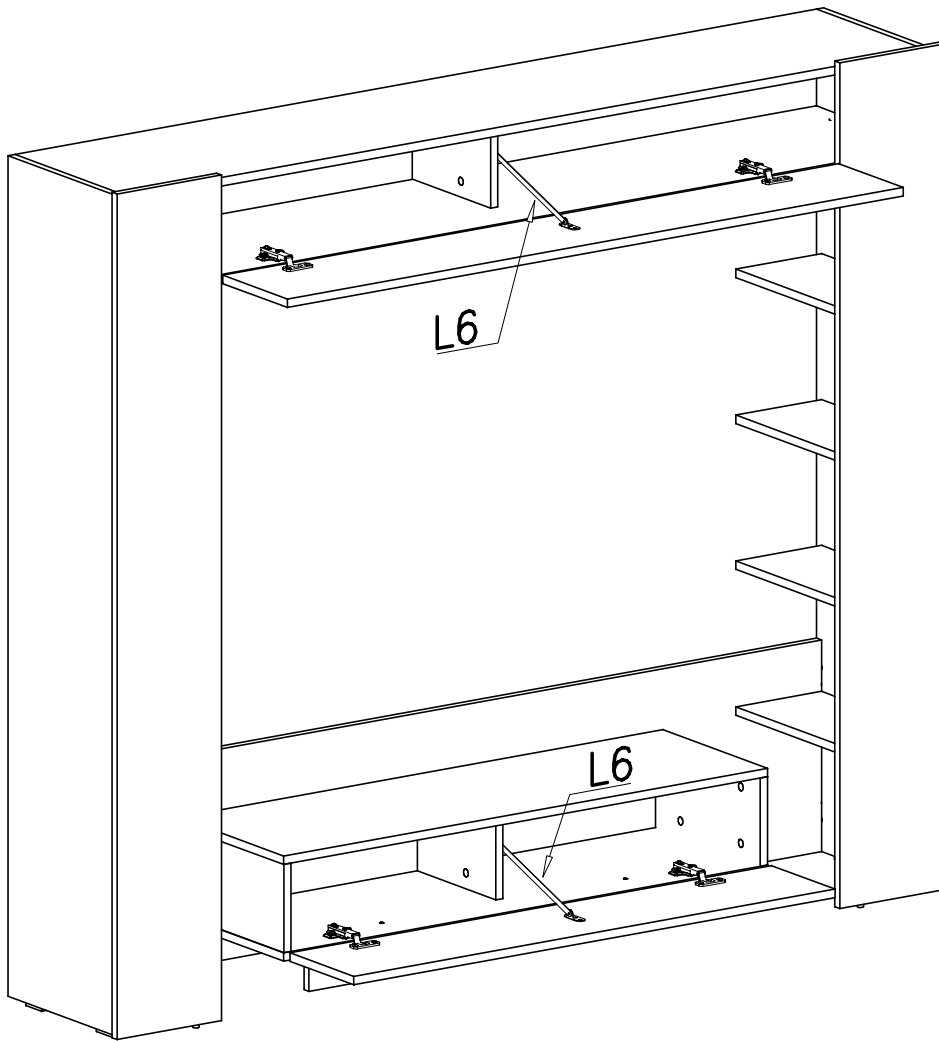
# XIII



# XIV



# XV



# XV

