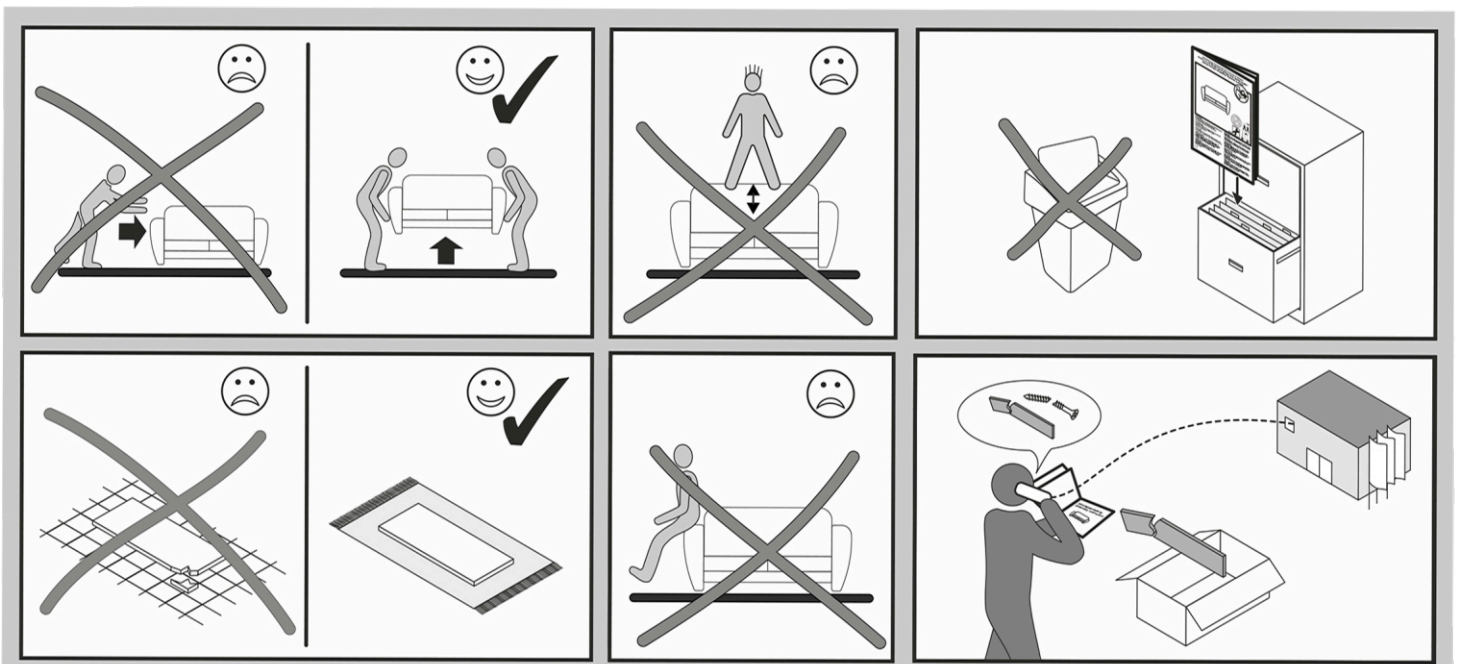
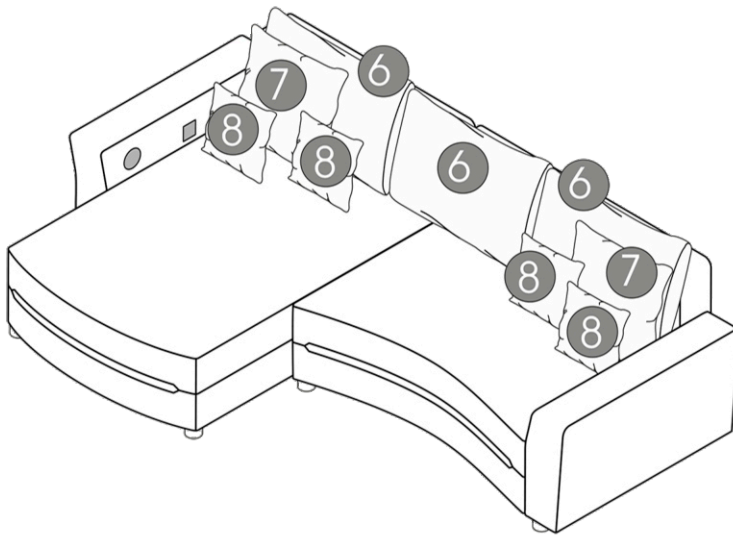
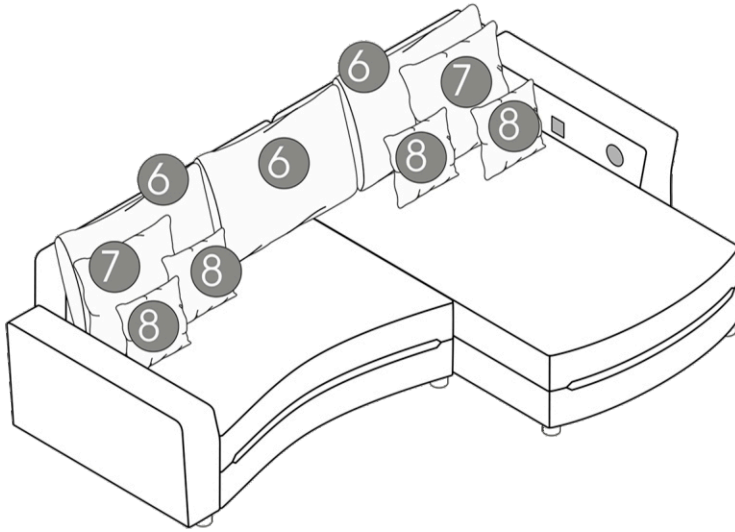
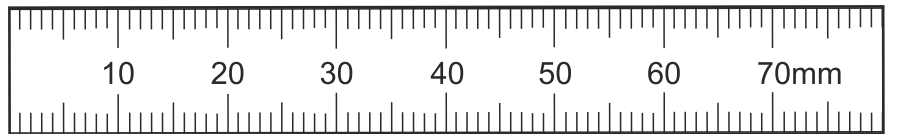
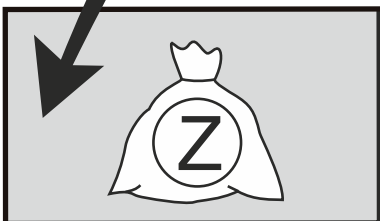
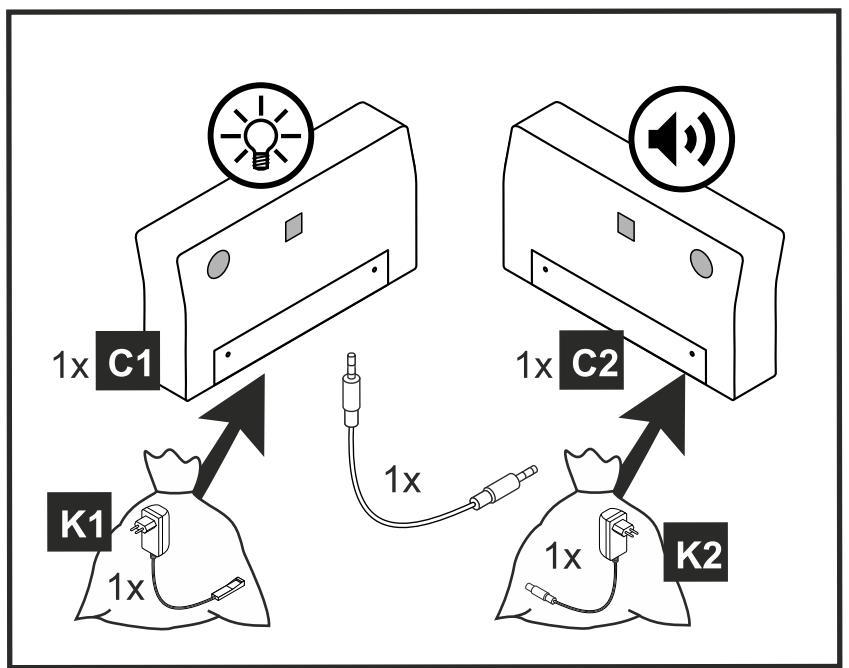
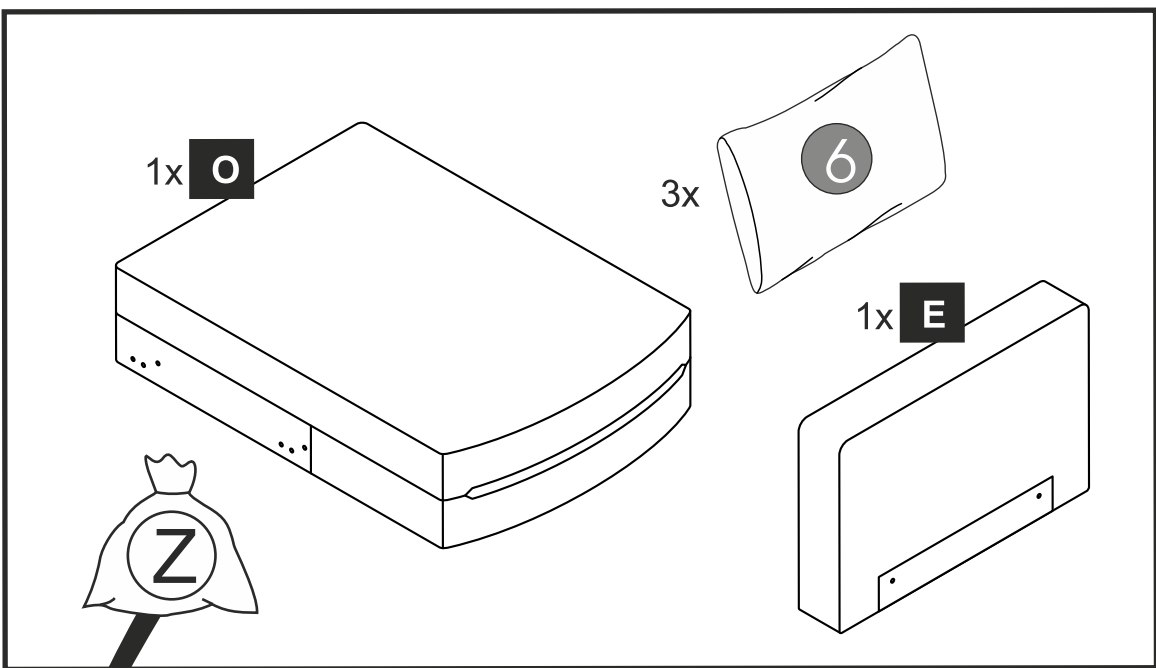
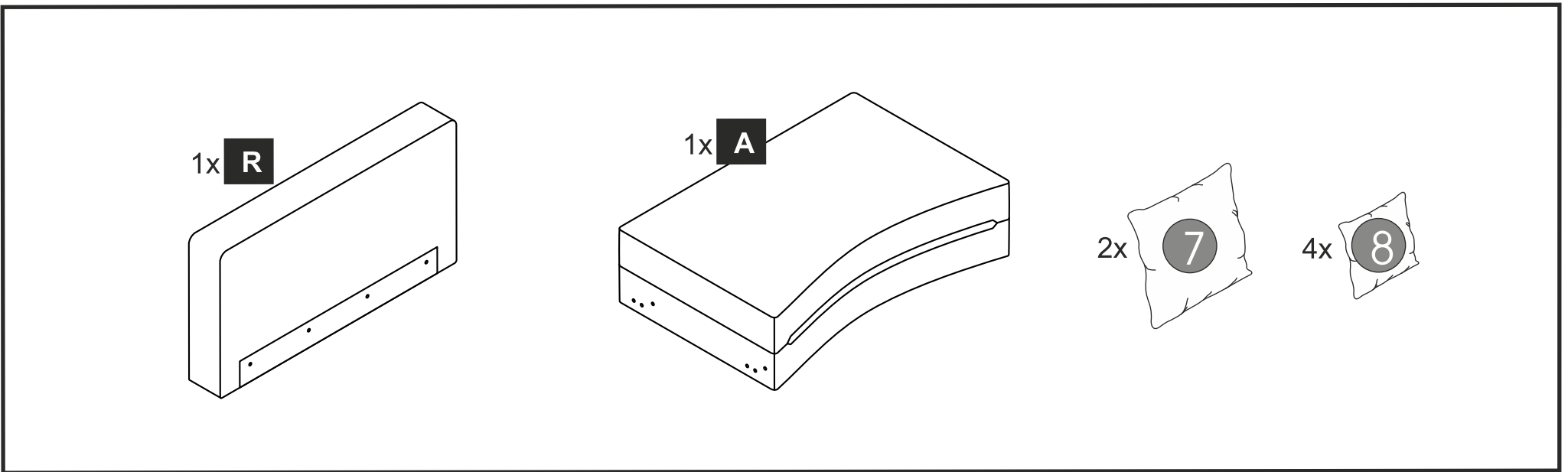
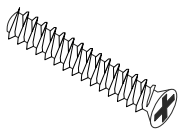


# LUXLAREDO



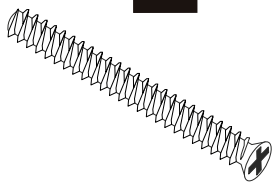


7x **S2**



6,3 x 35  
31044

5x **S1**



6,3 x 55  
31353

8x **S8**



6,3 x 16  
12201

10x **U**



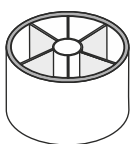
12175

10x **G**



M6 x 55  
31242

7x **F1**



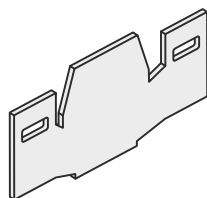
20282

5x **F2**



08019

4x **Y**



08013

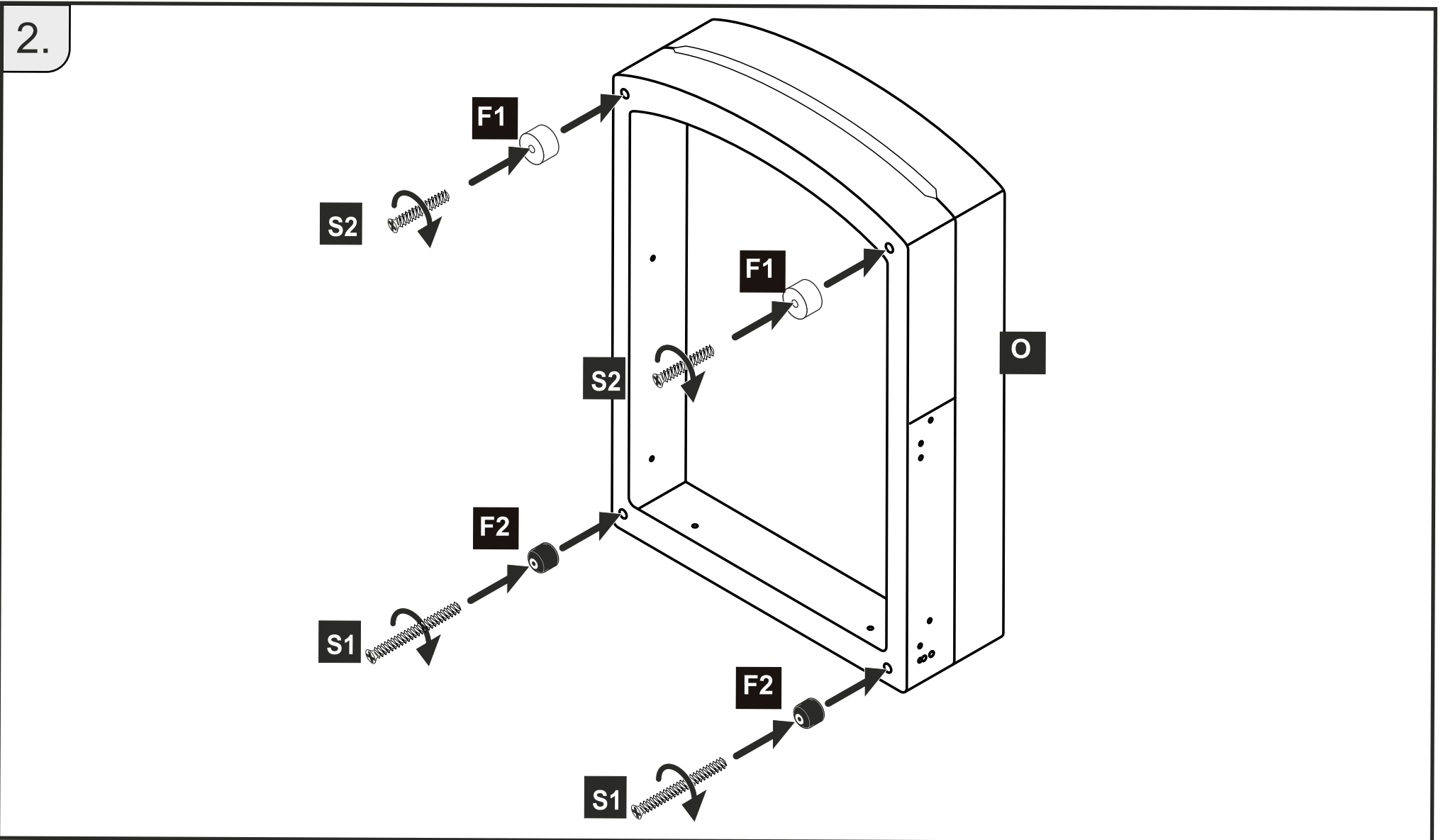
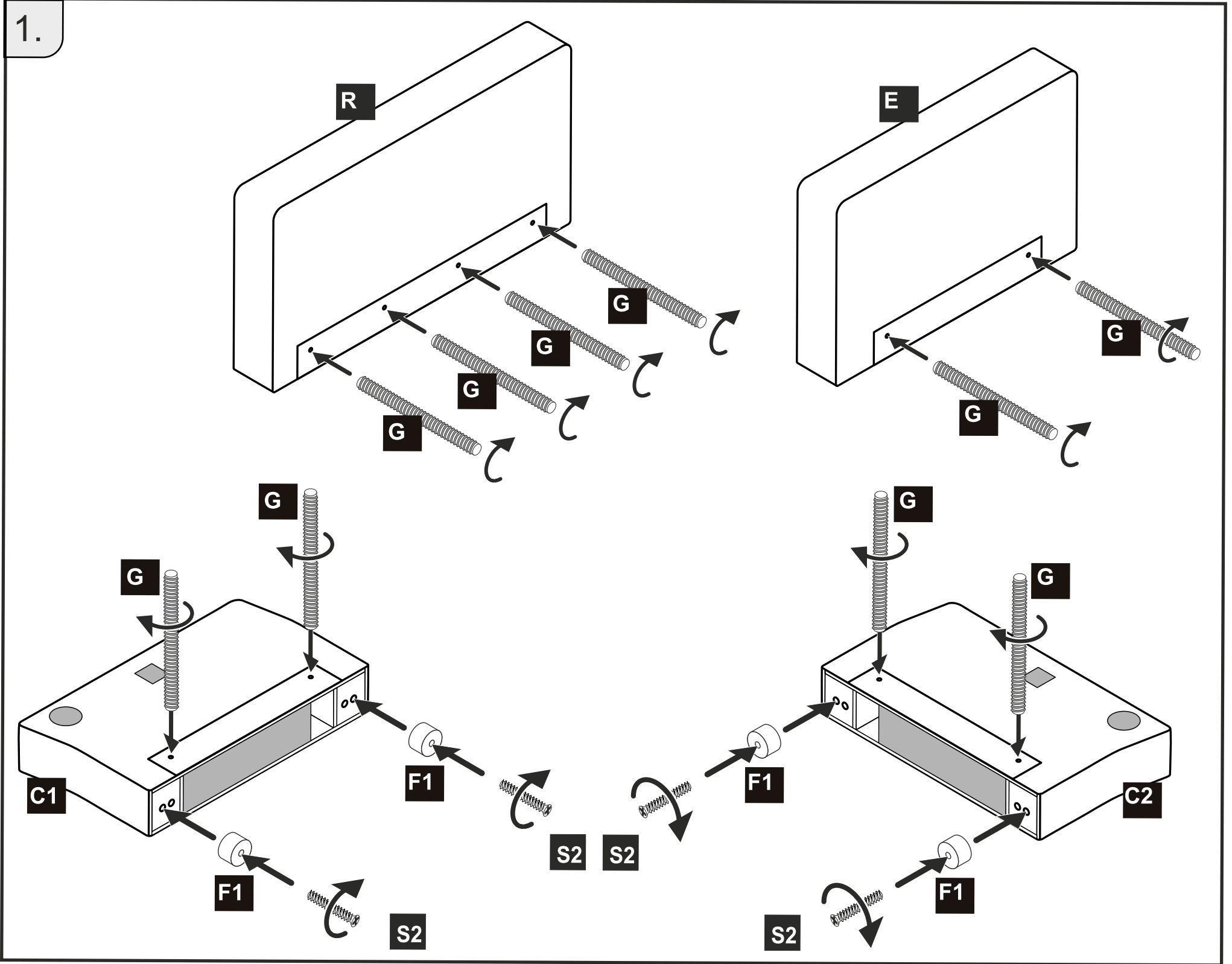
2x **Z**



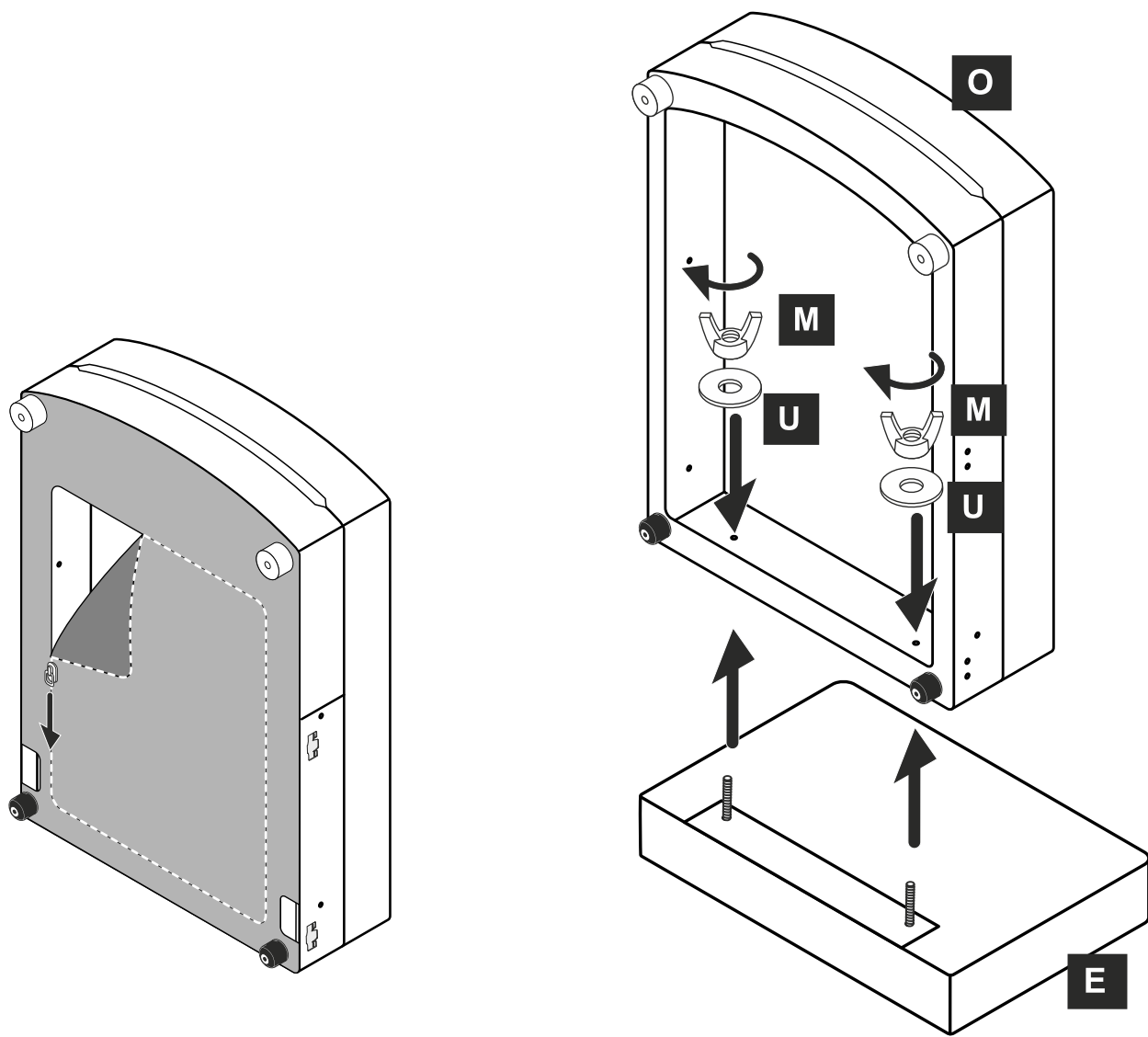
10x **M**



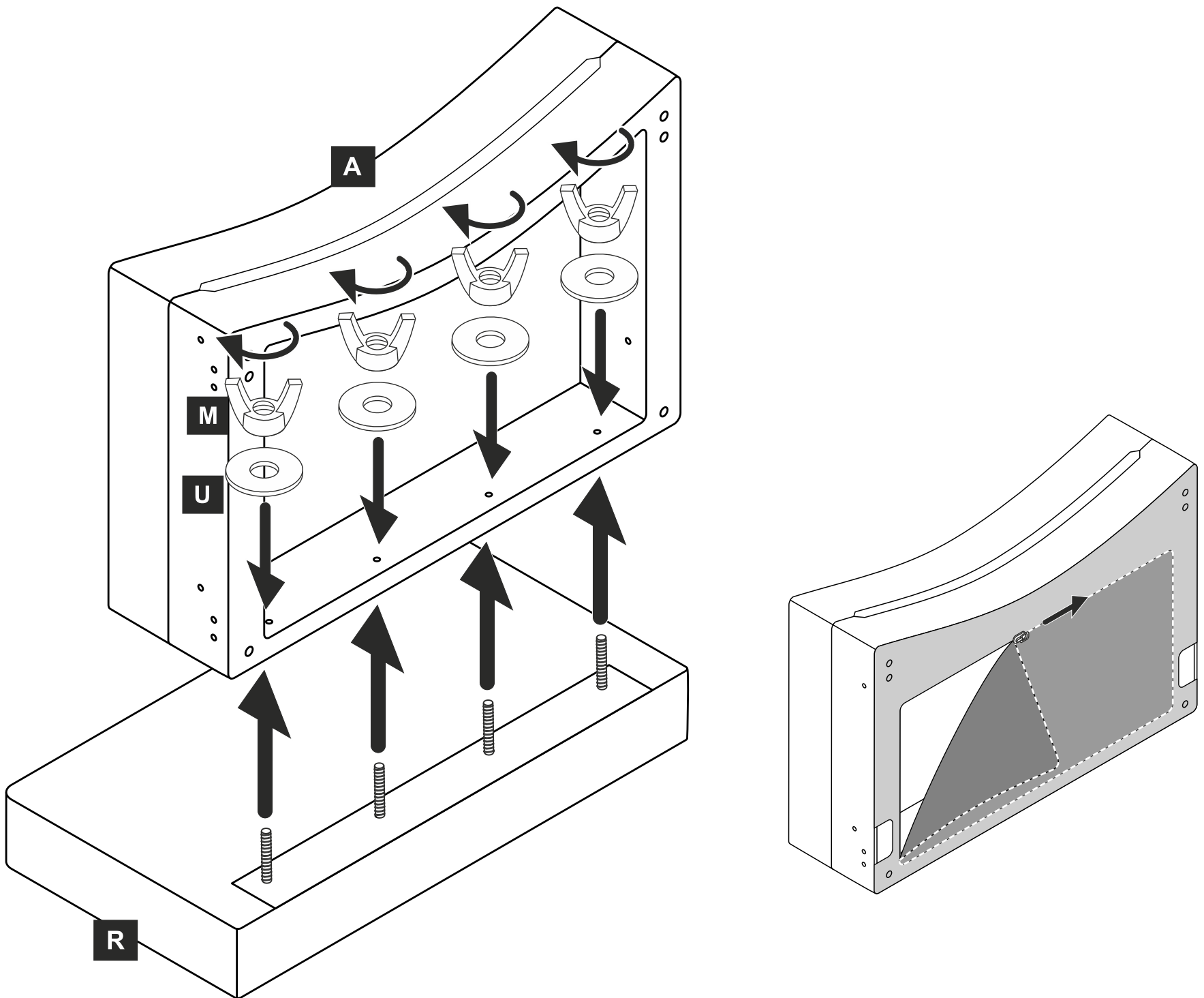
12170



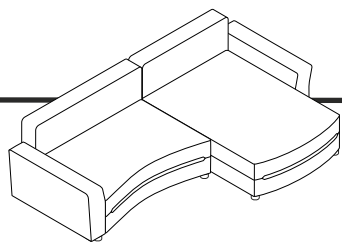
3.



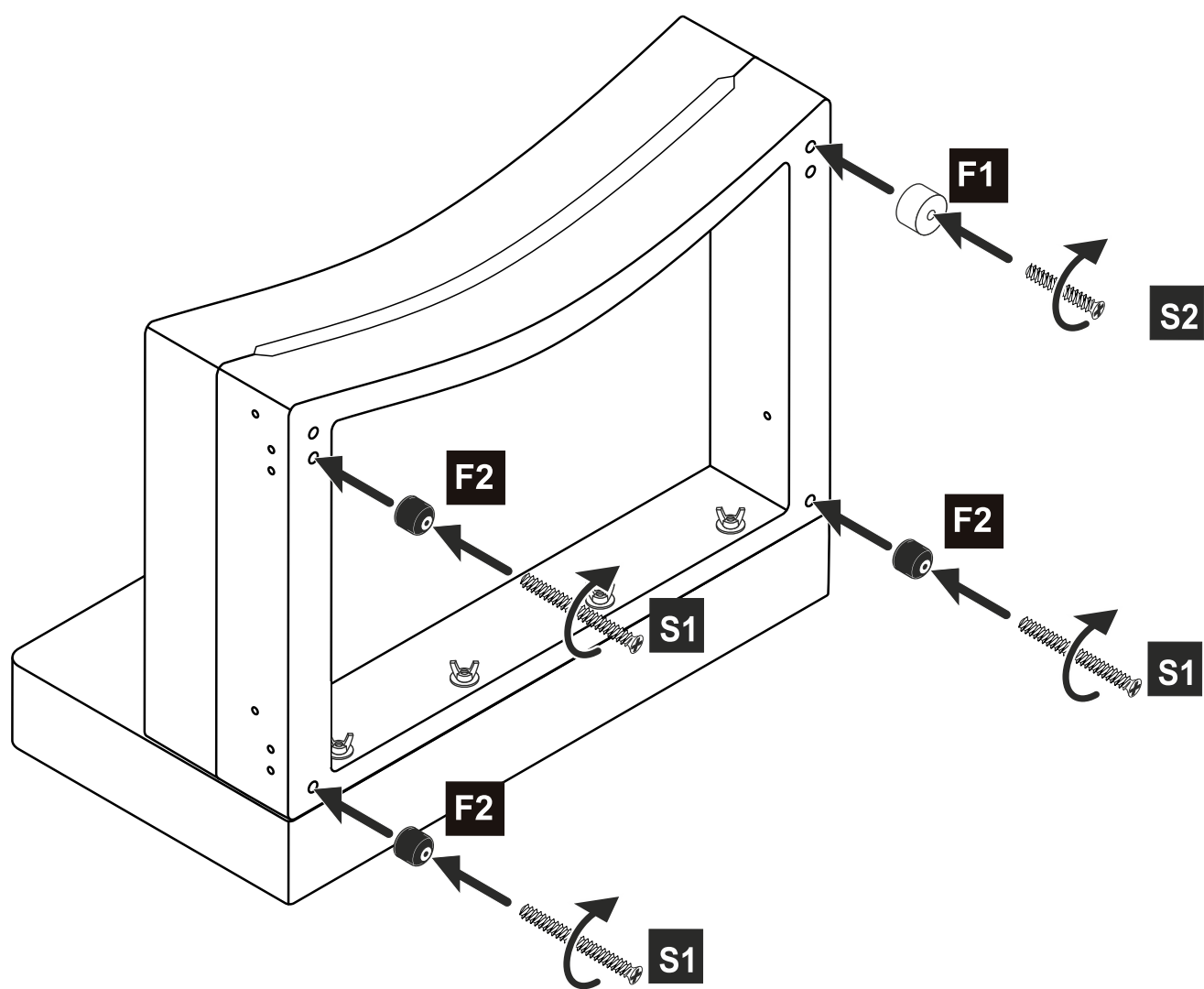
4.



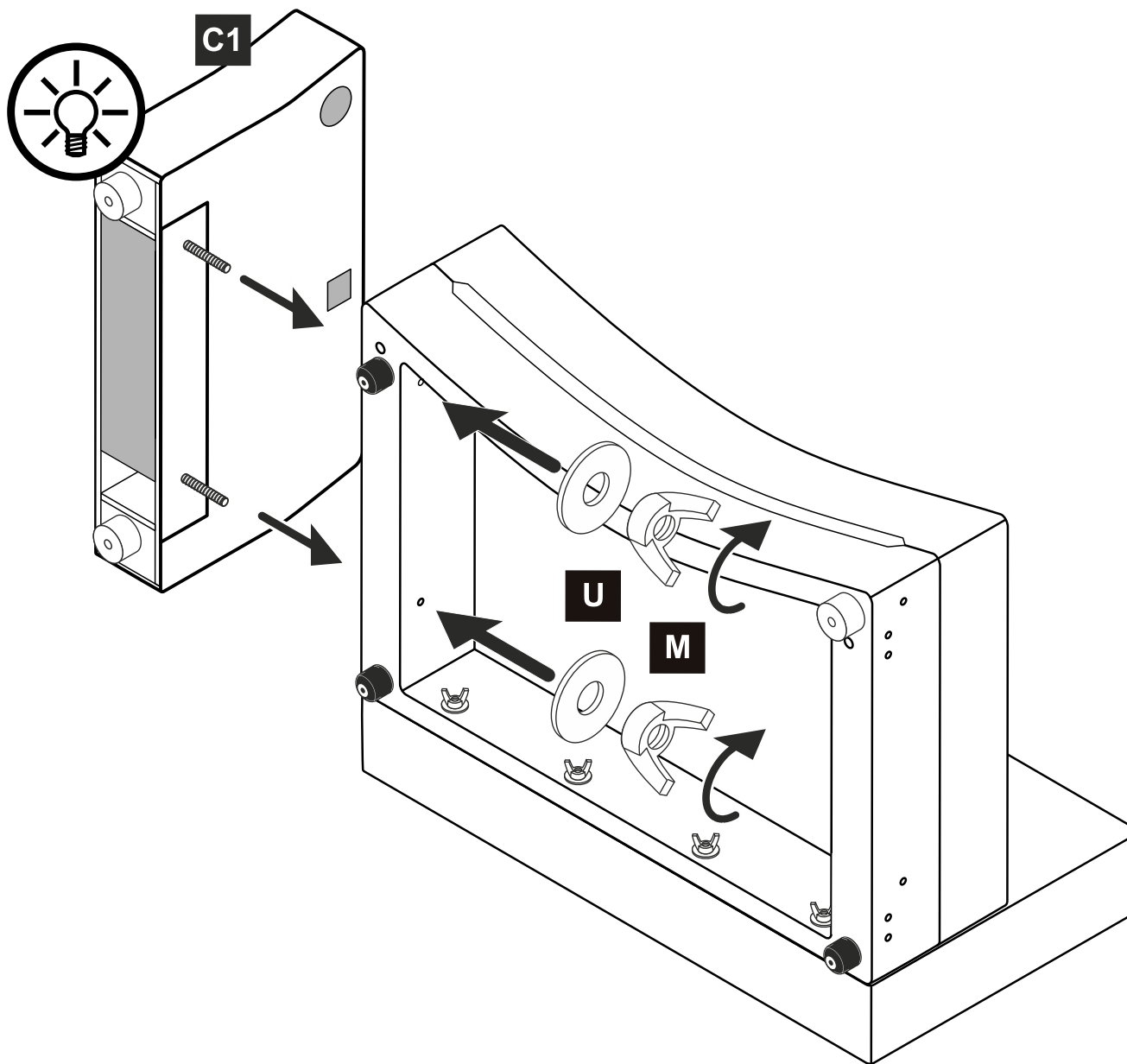
5.



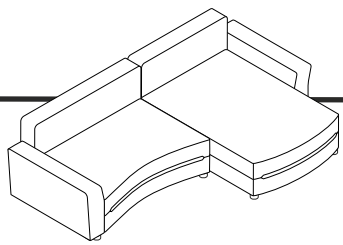
I



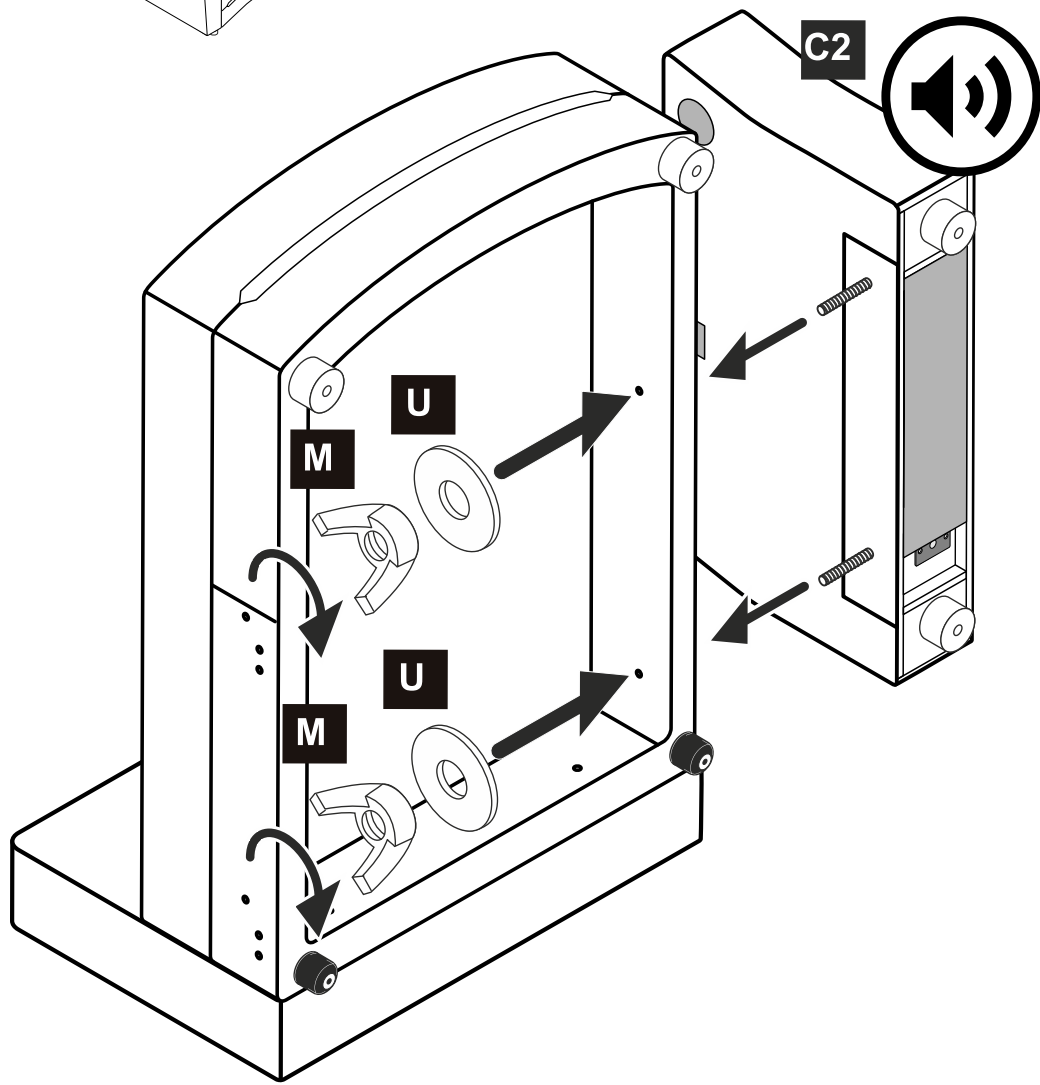
6.



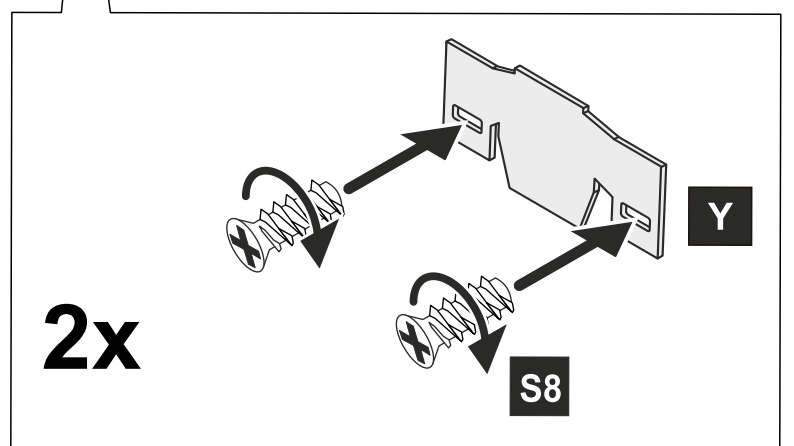
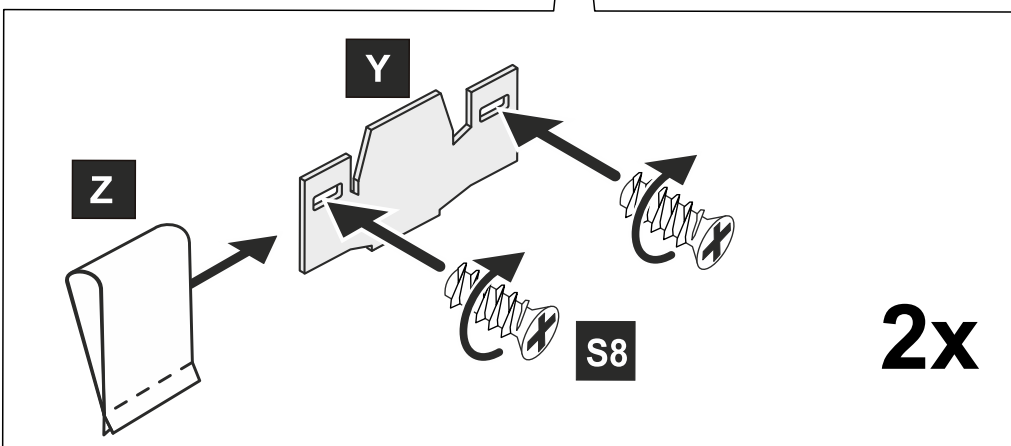
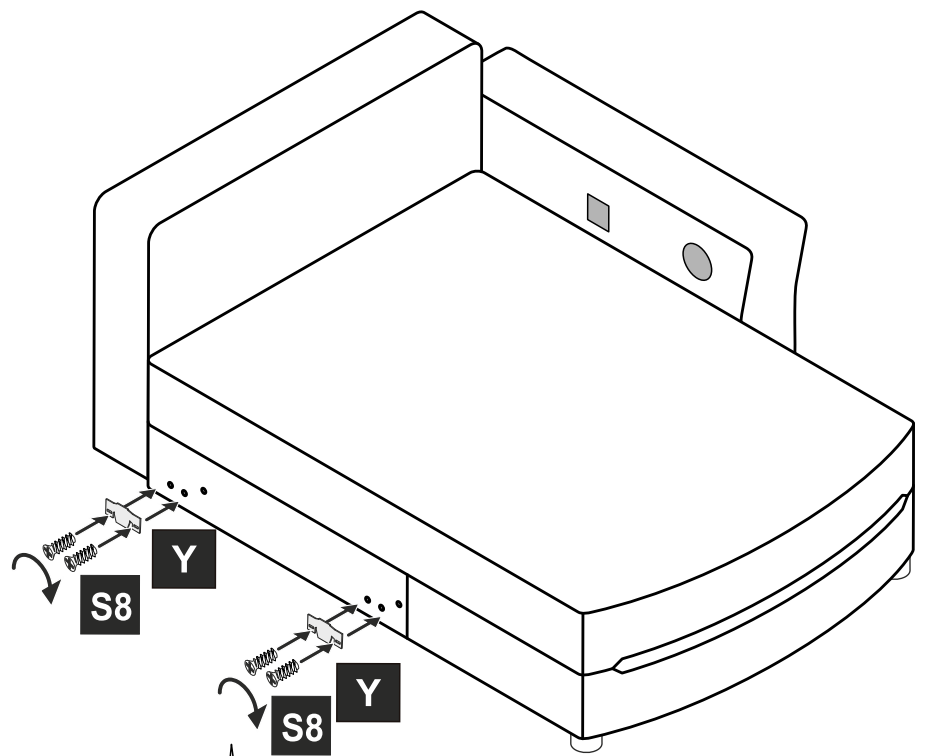
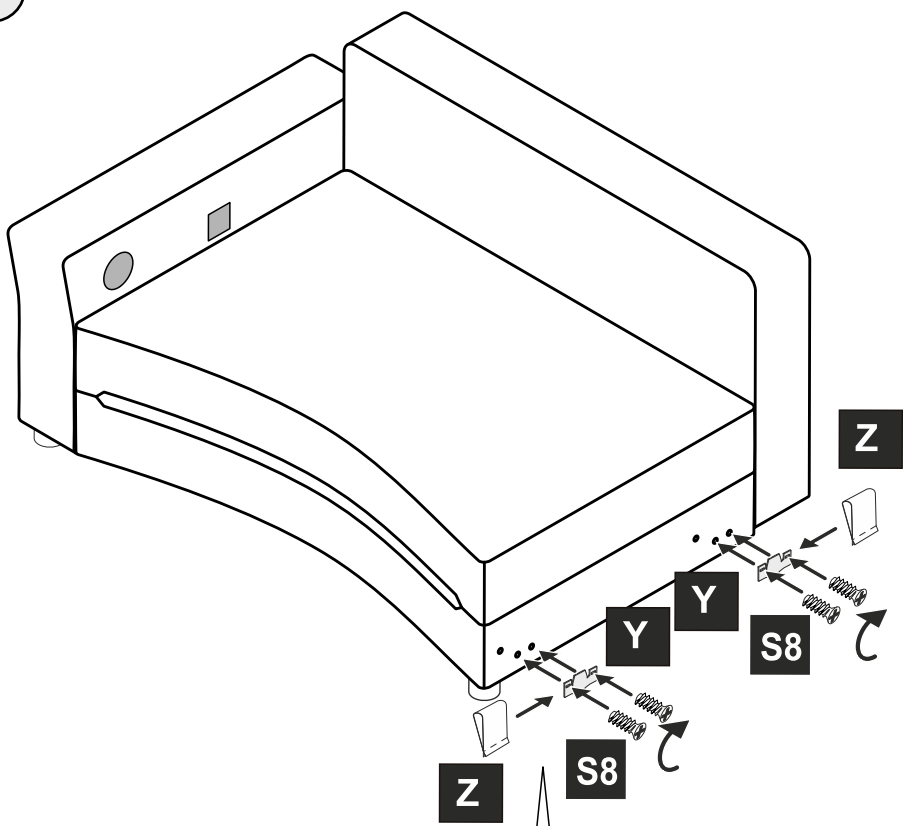
7.



I

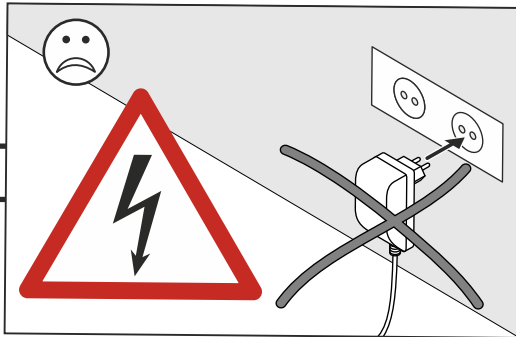
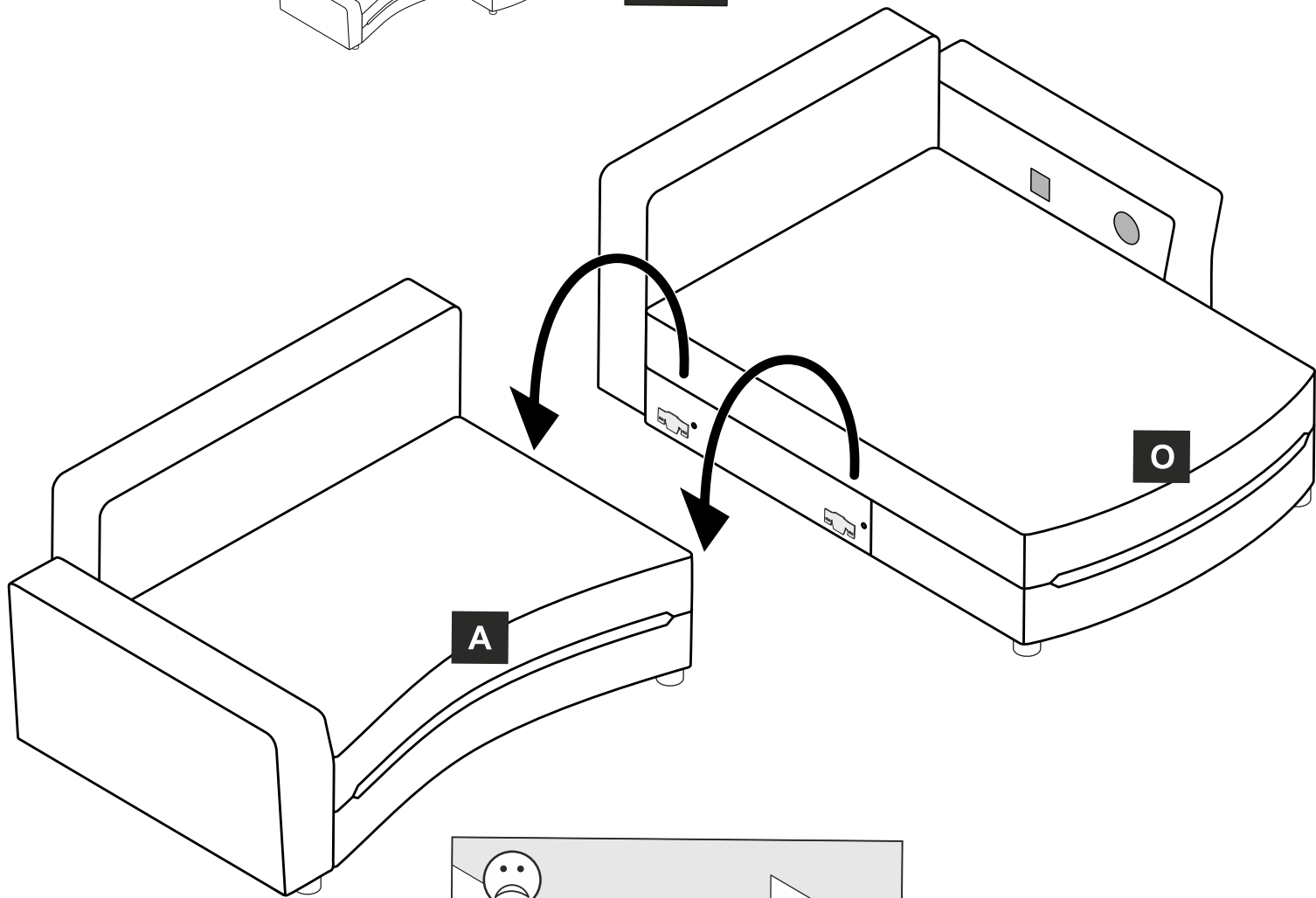
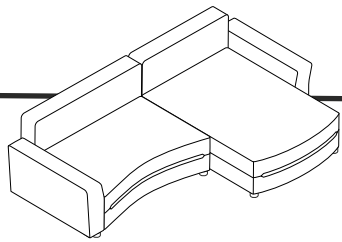


8.

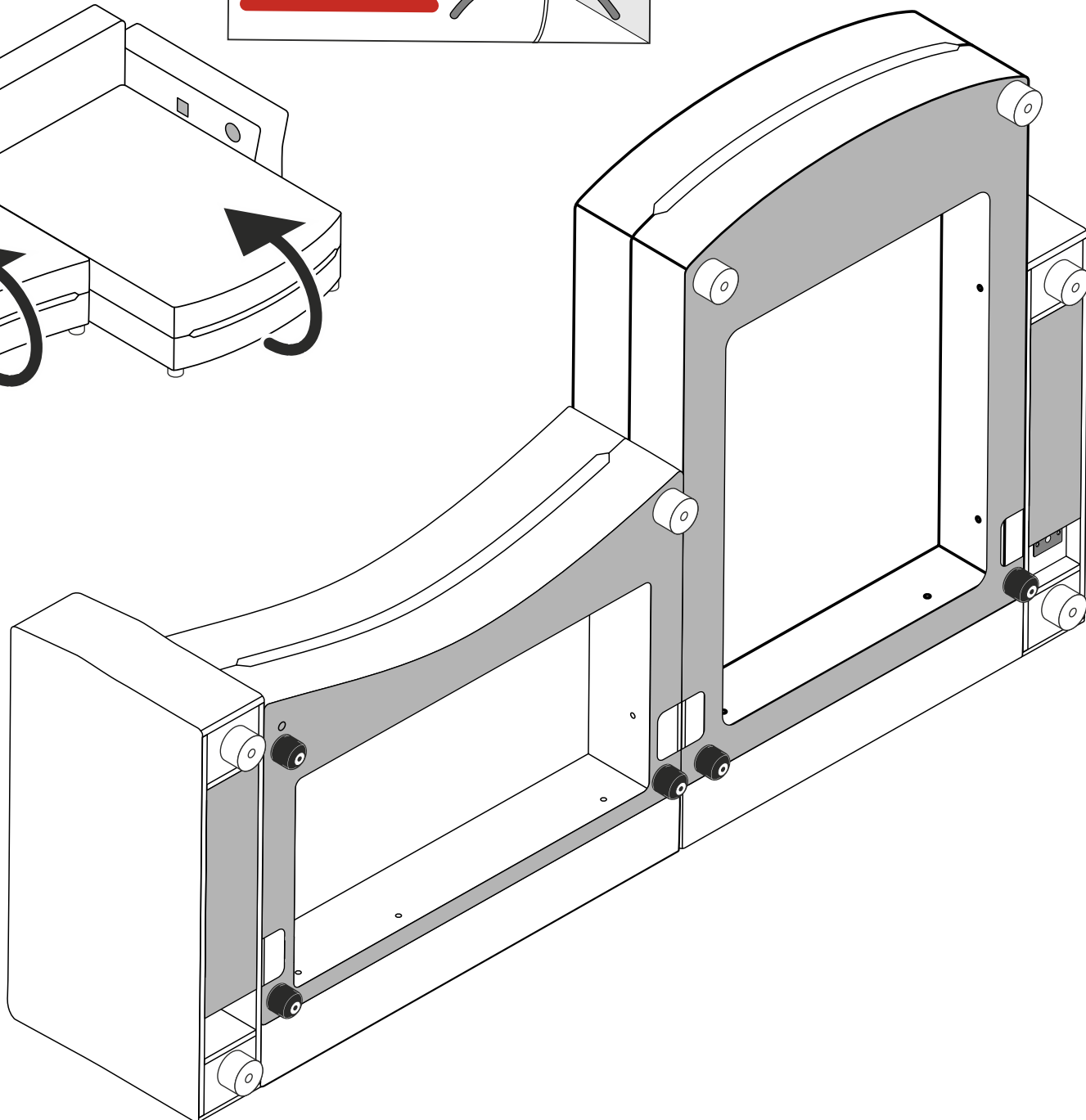
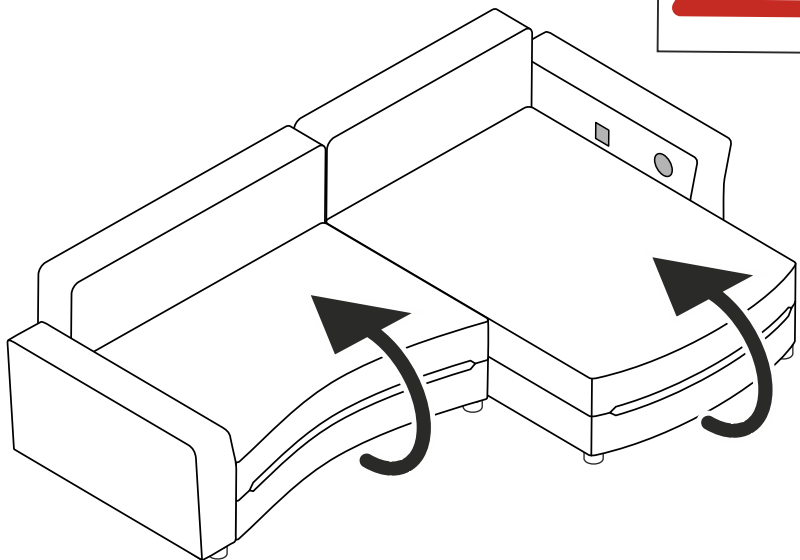


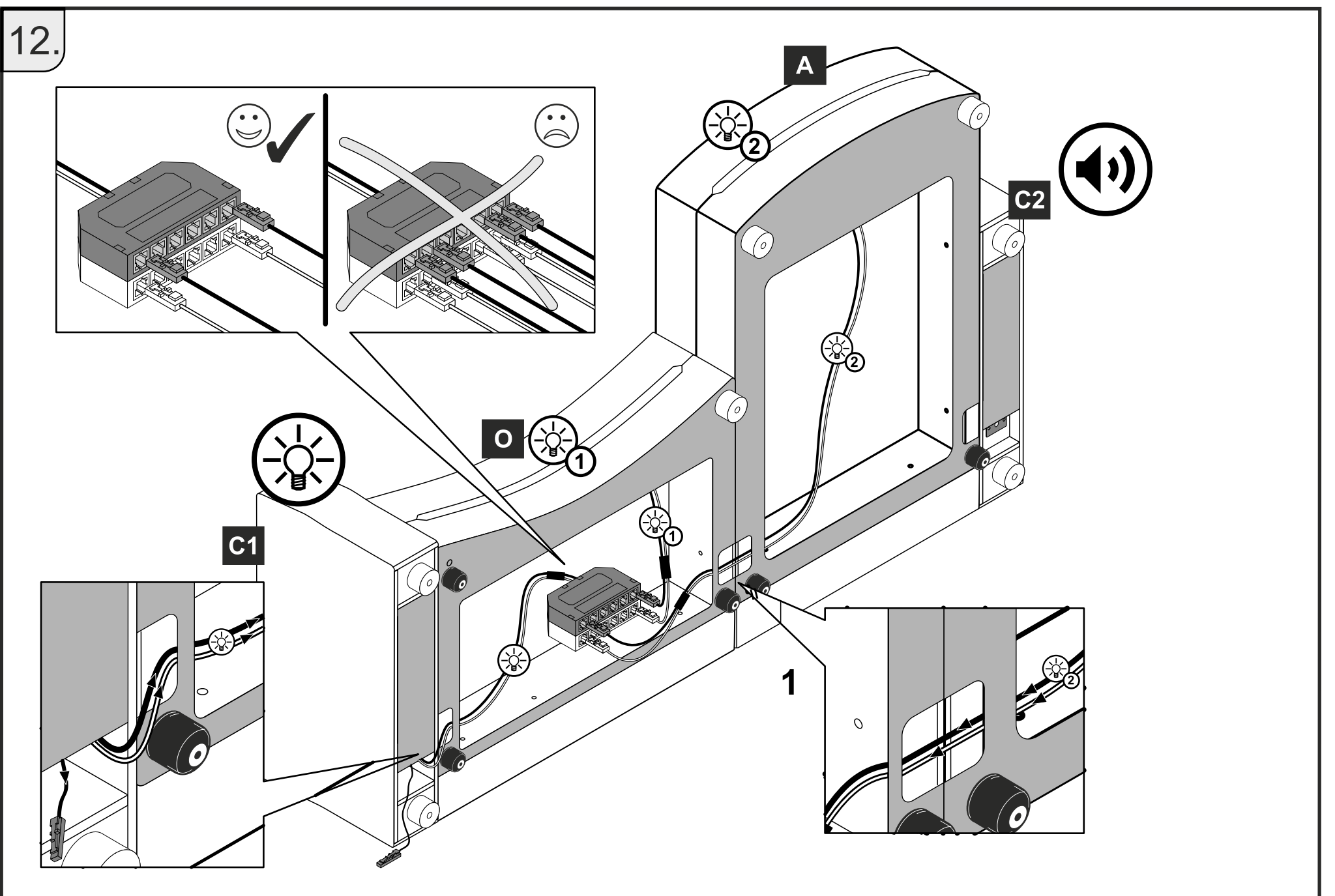
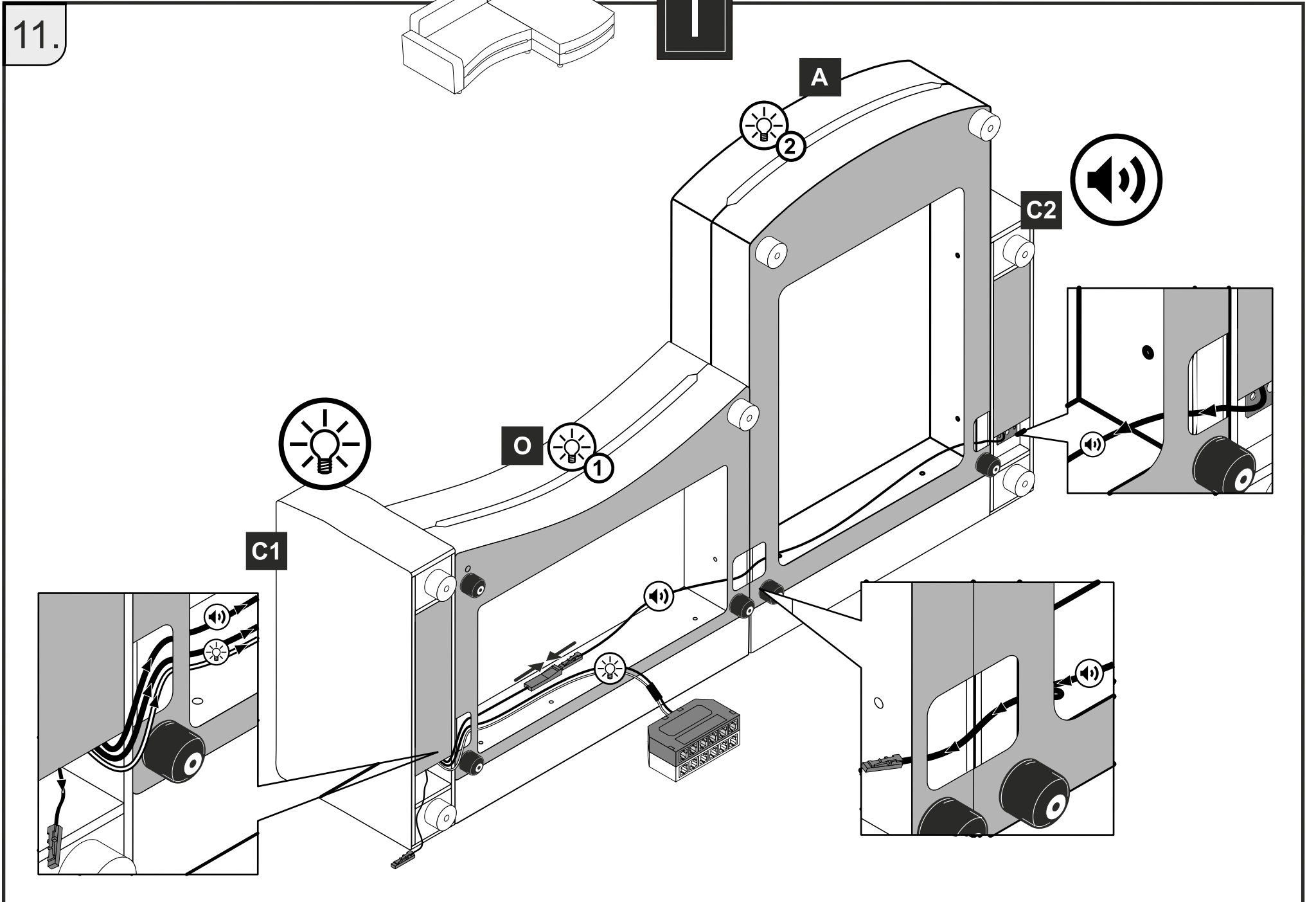


9.



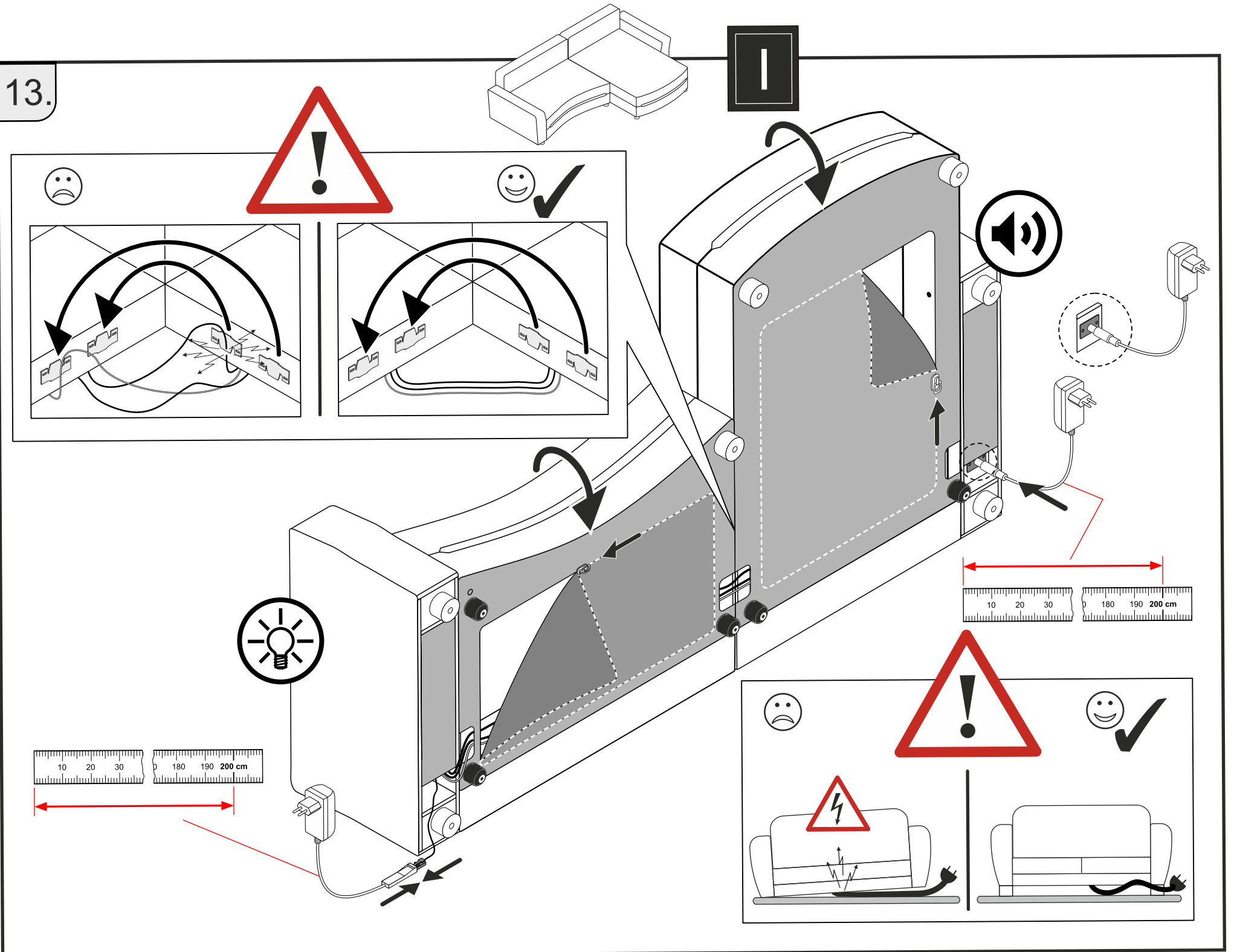
10.



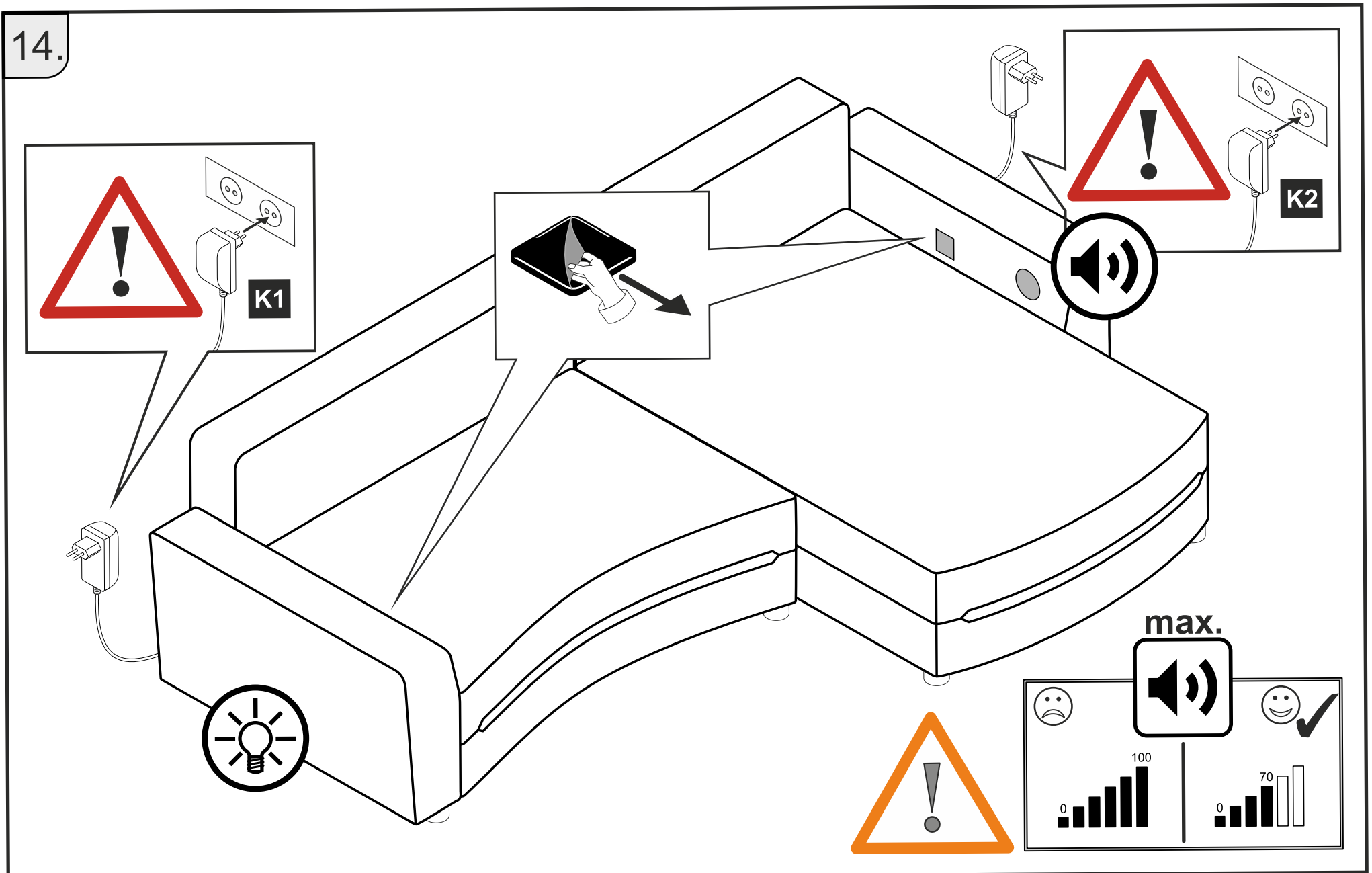




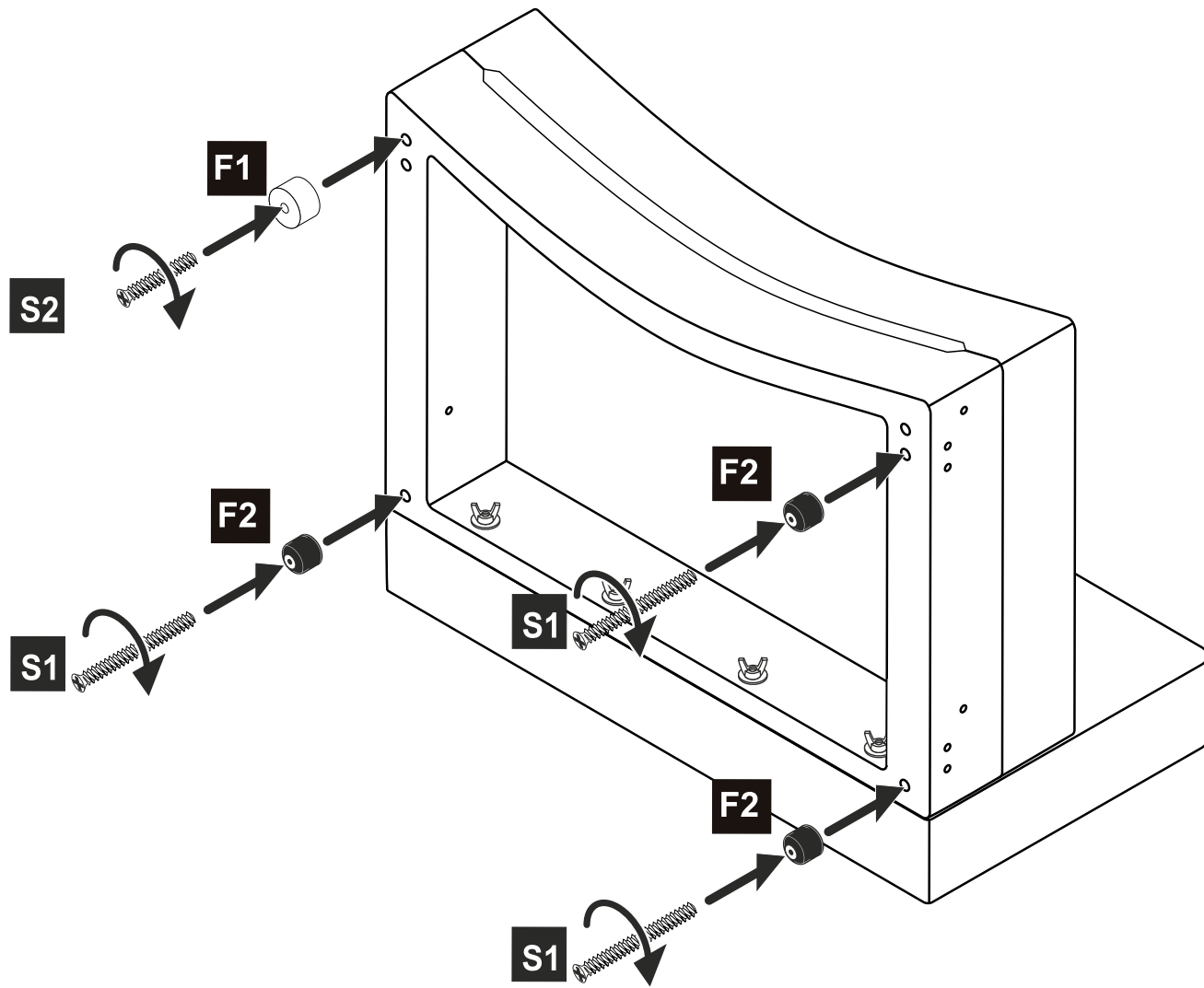
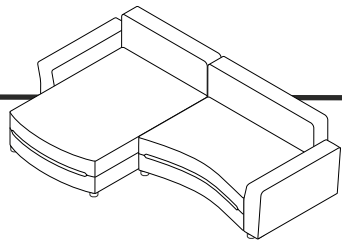
13.



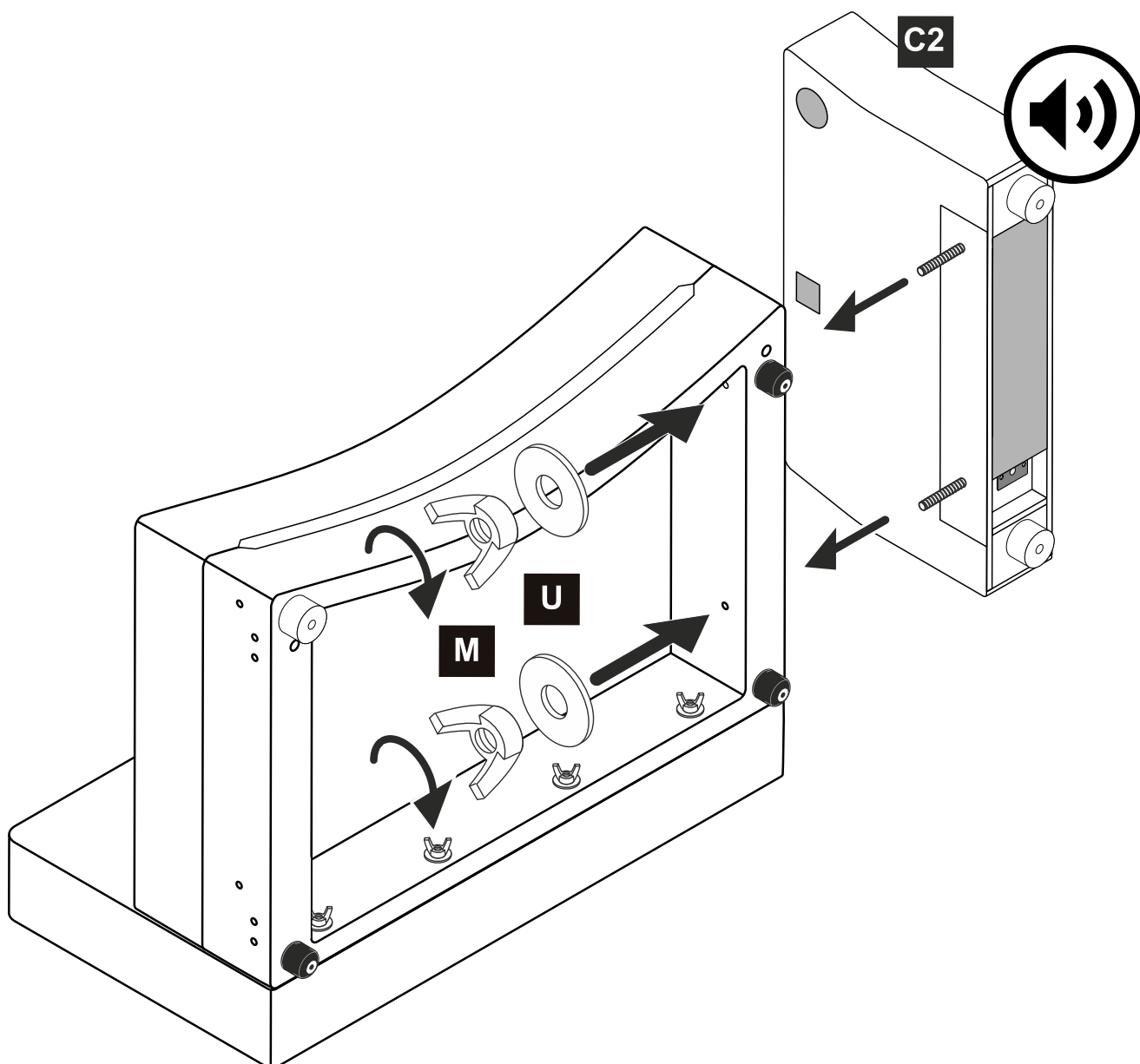
14.

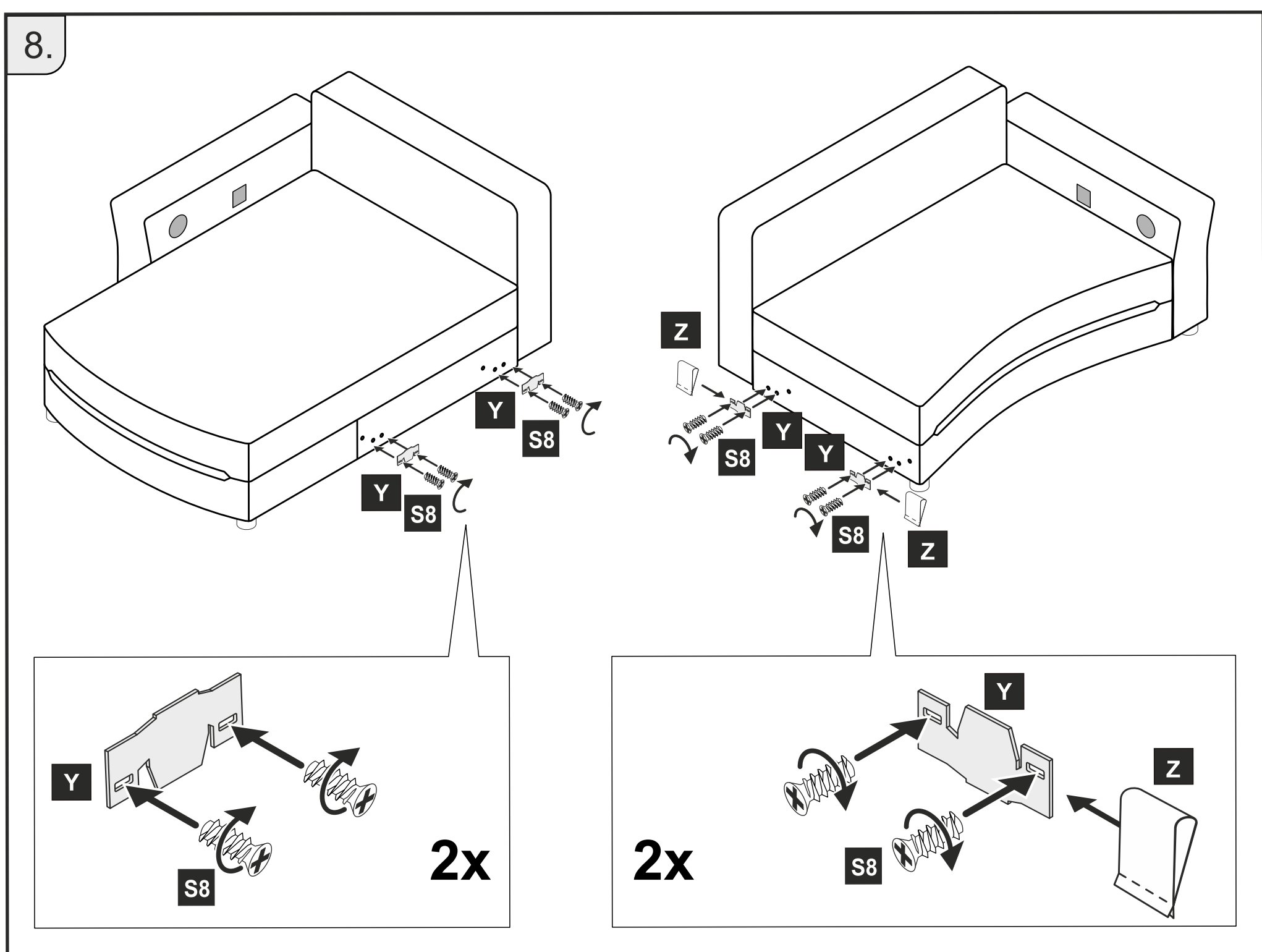
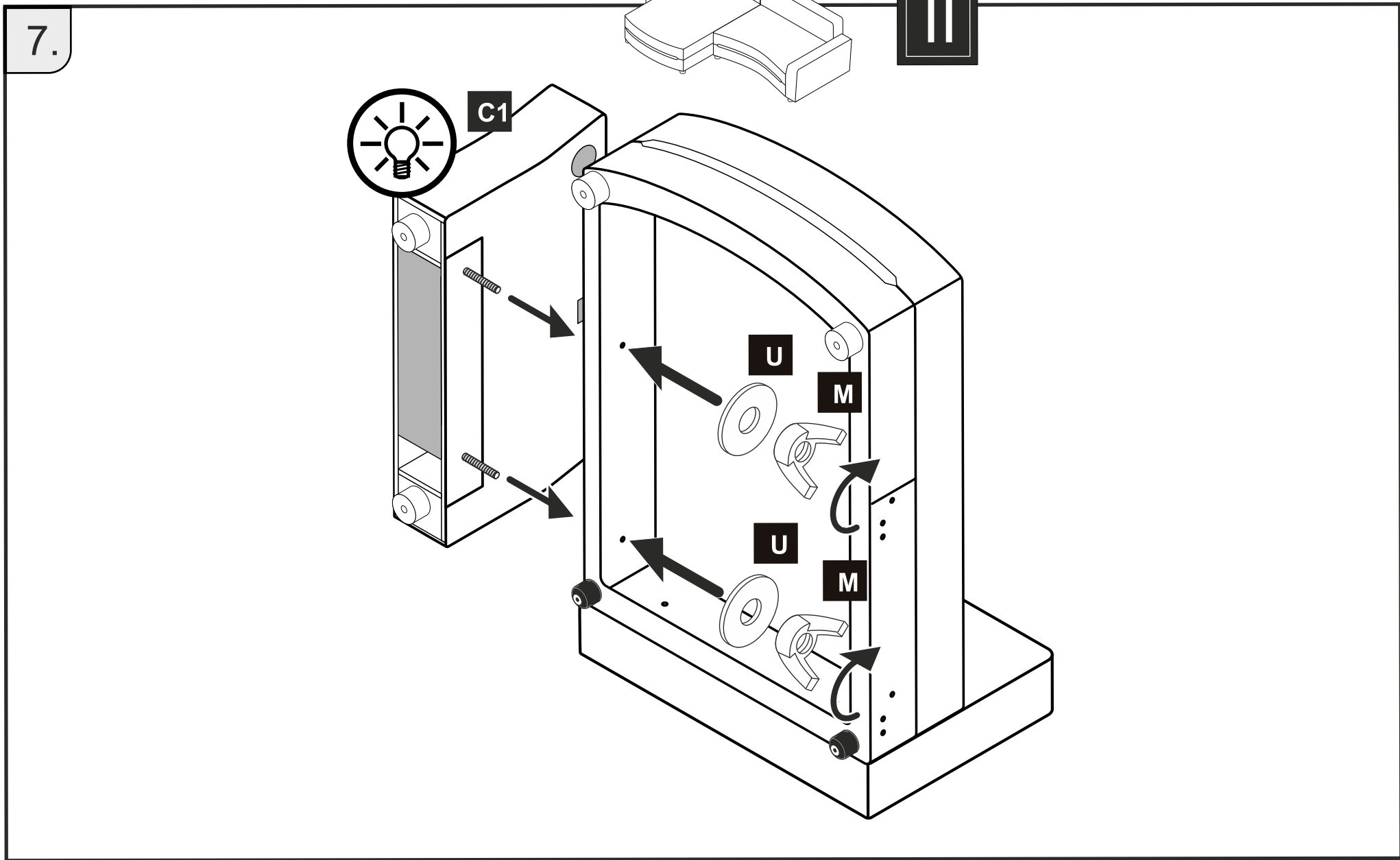


5.

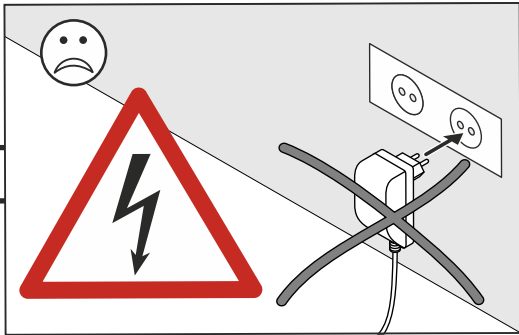
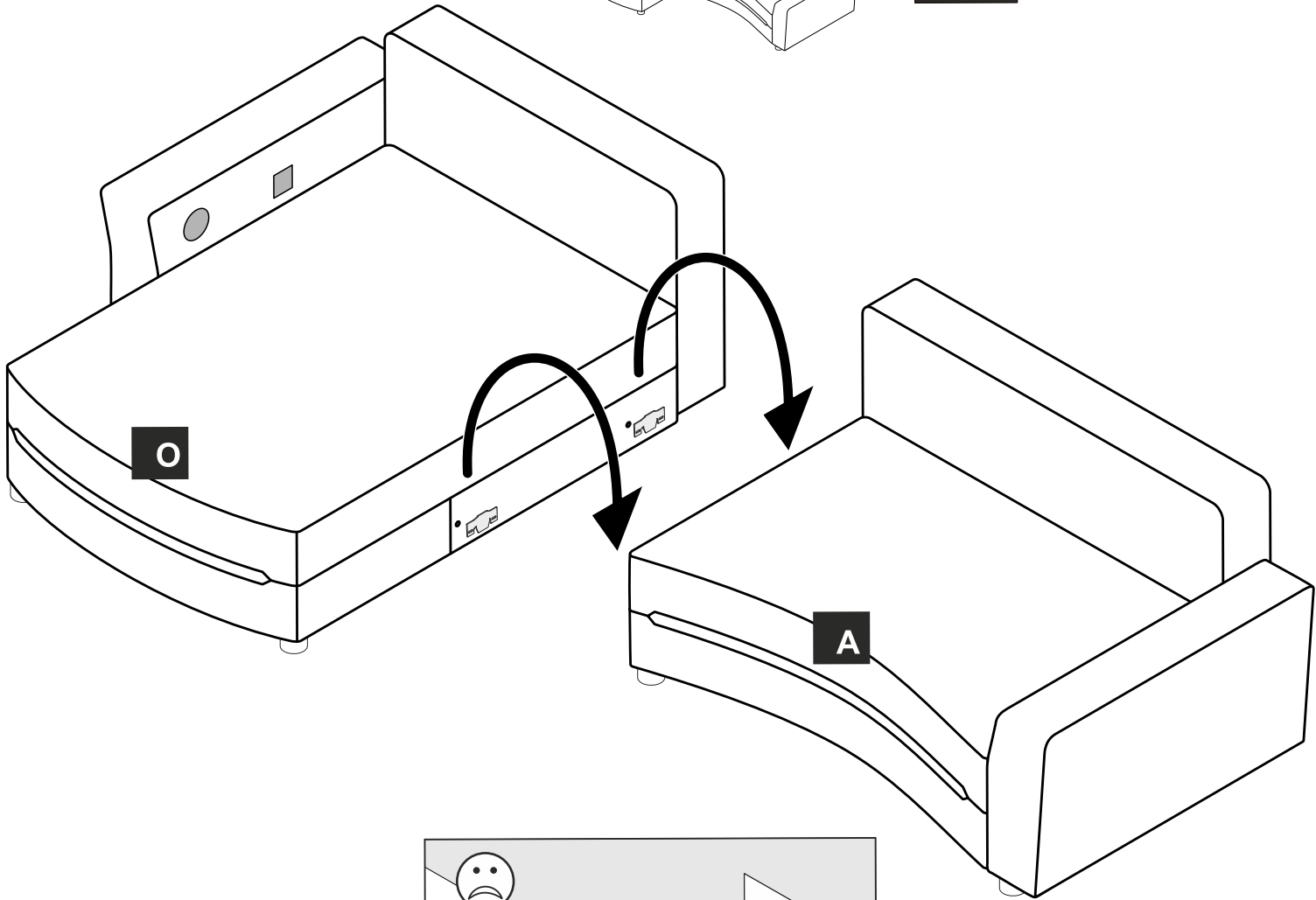
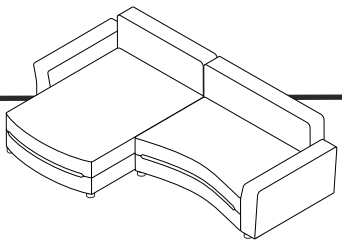


6.

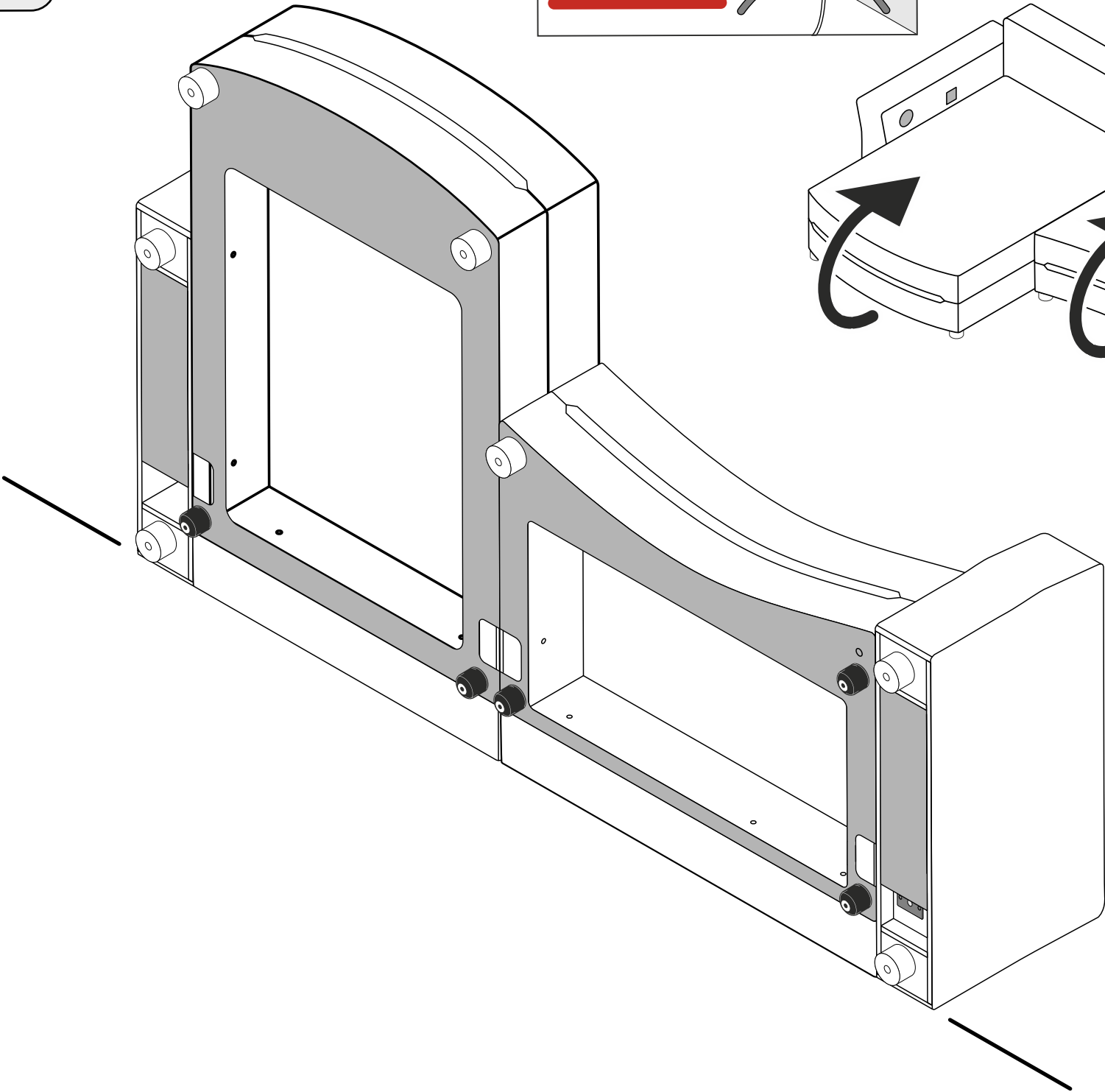
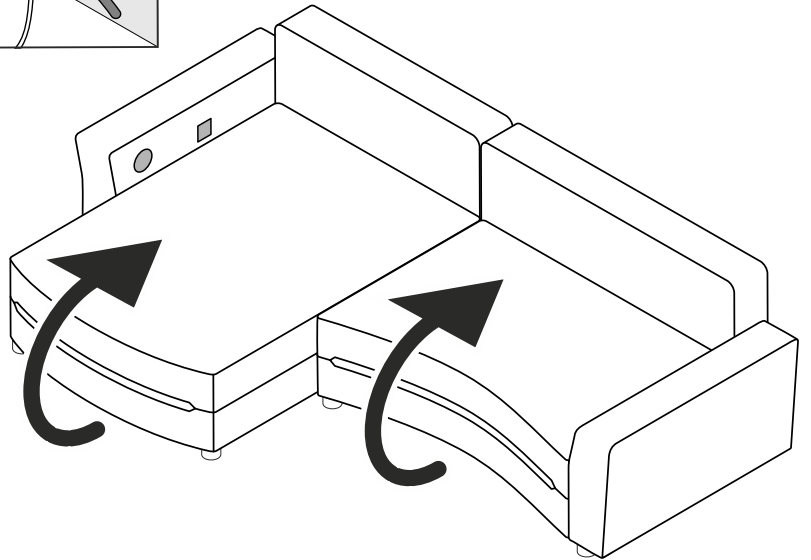




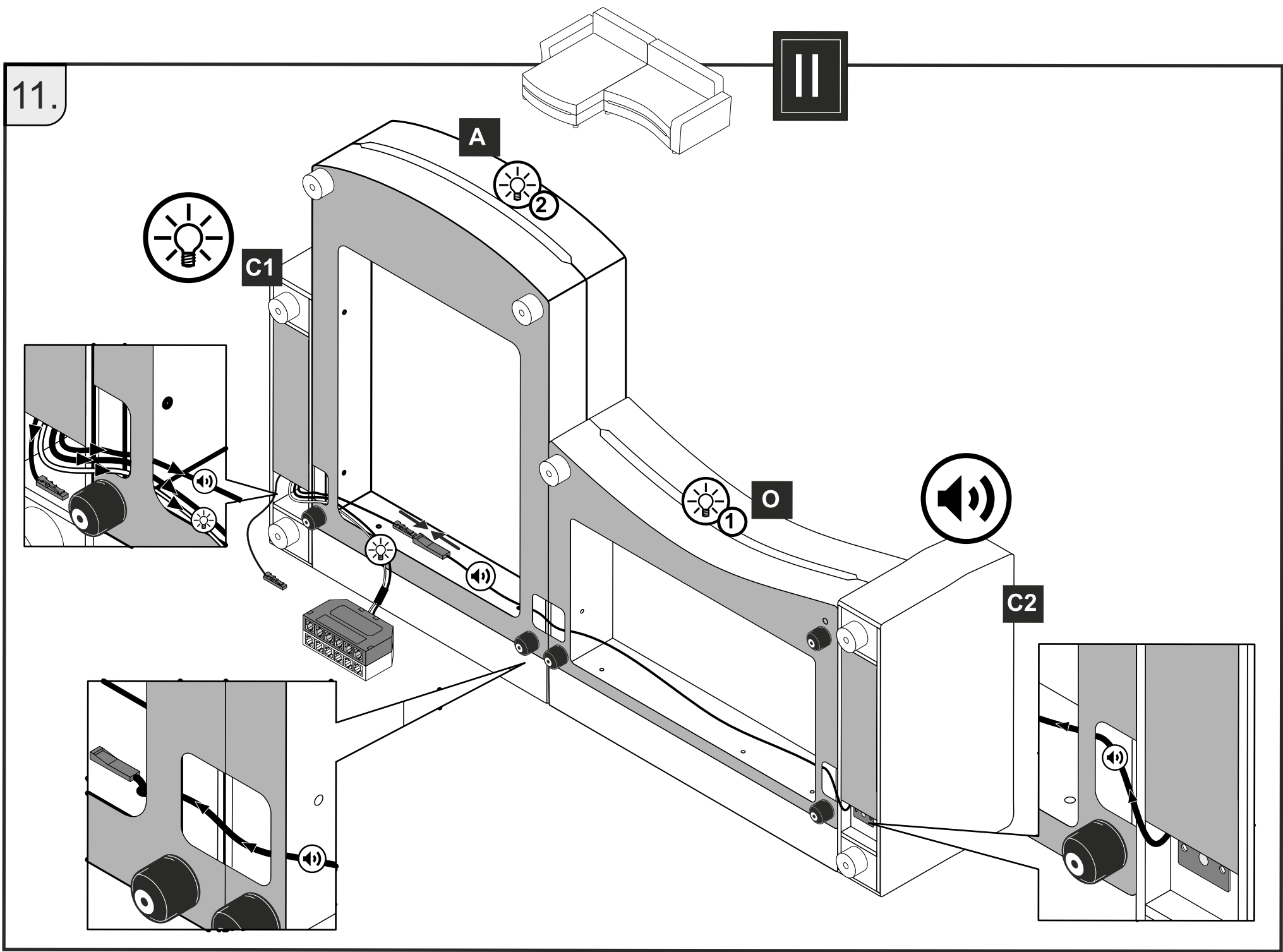
9.



10.



11.



12.

