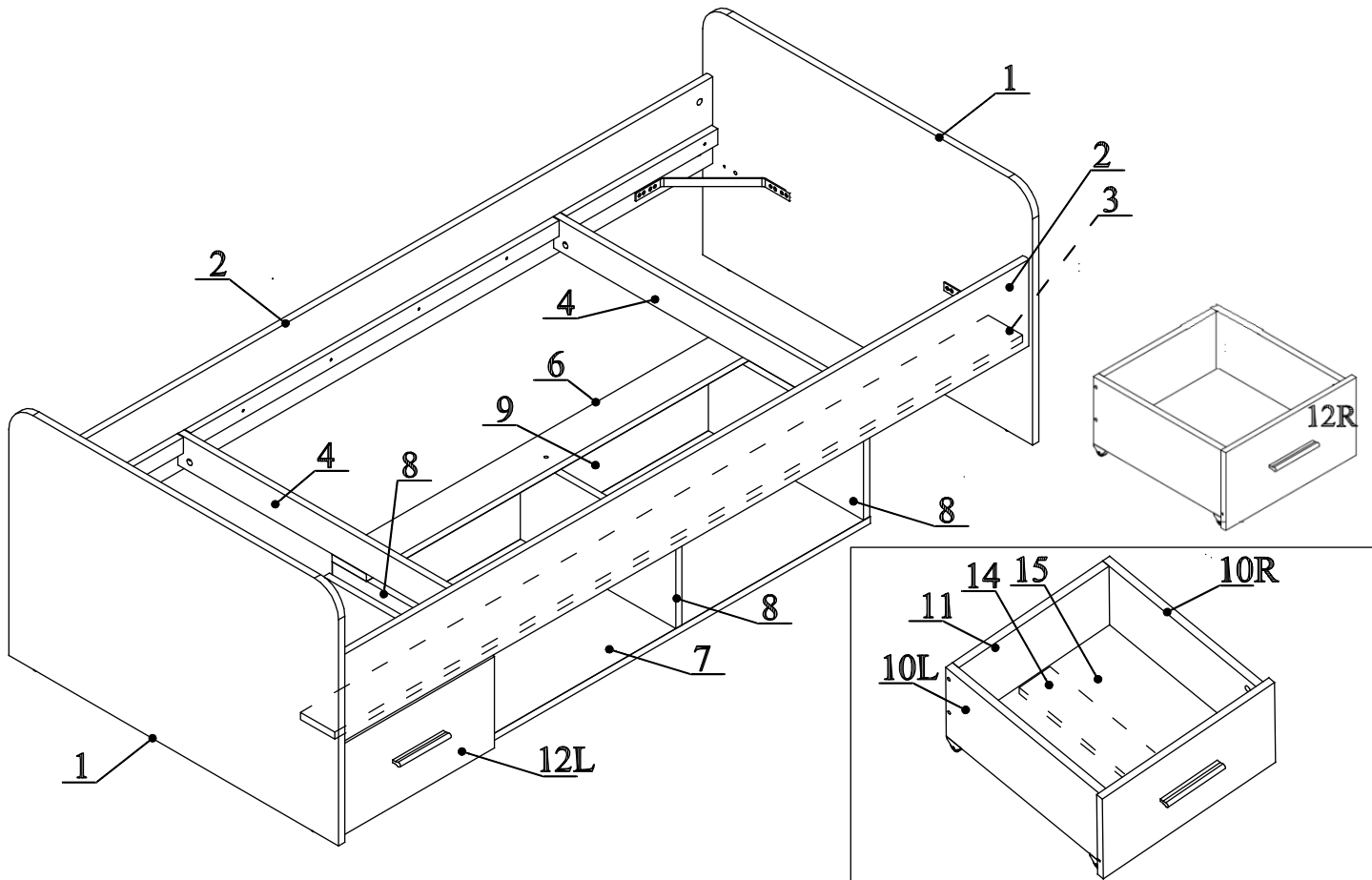
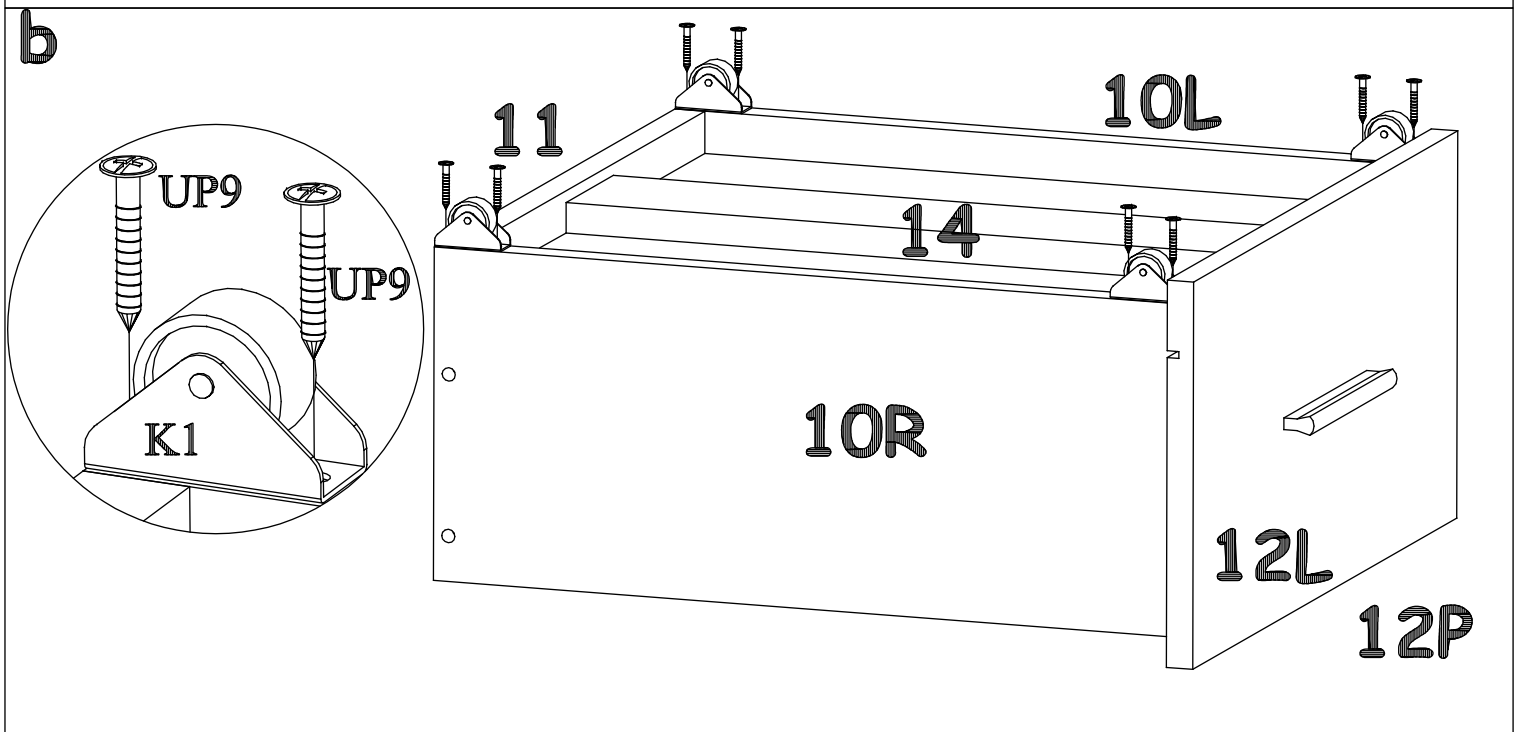
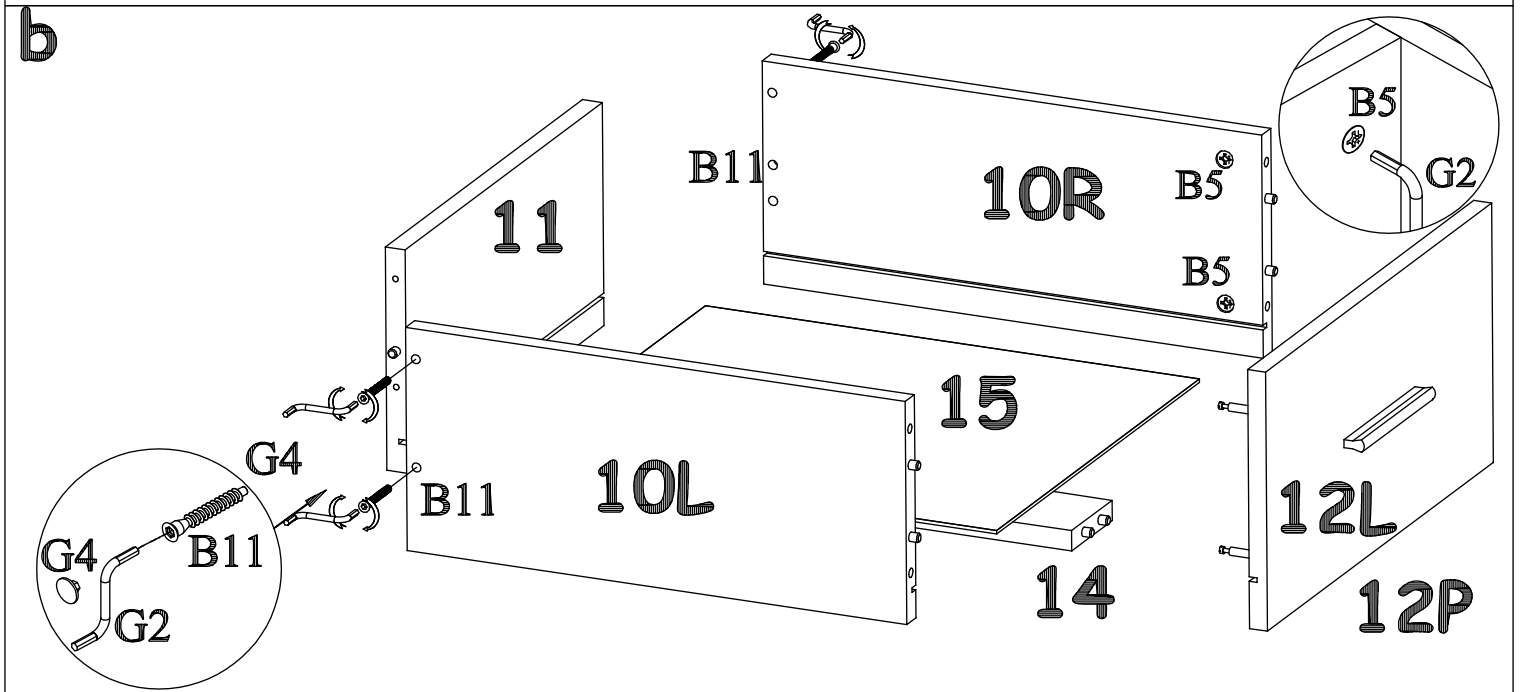
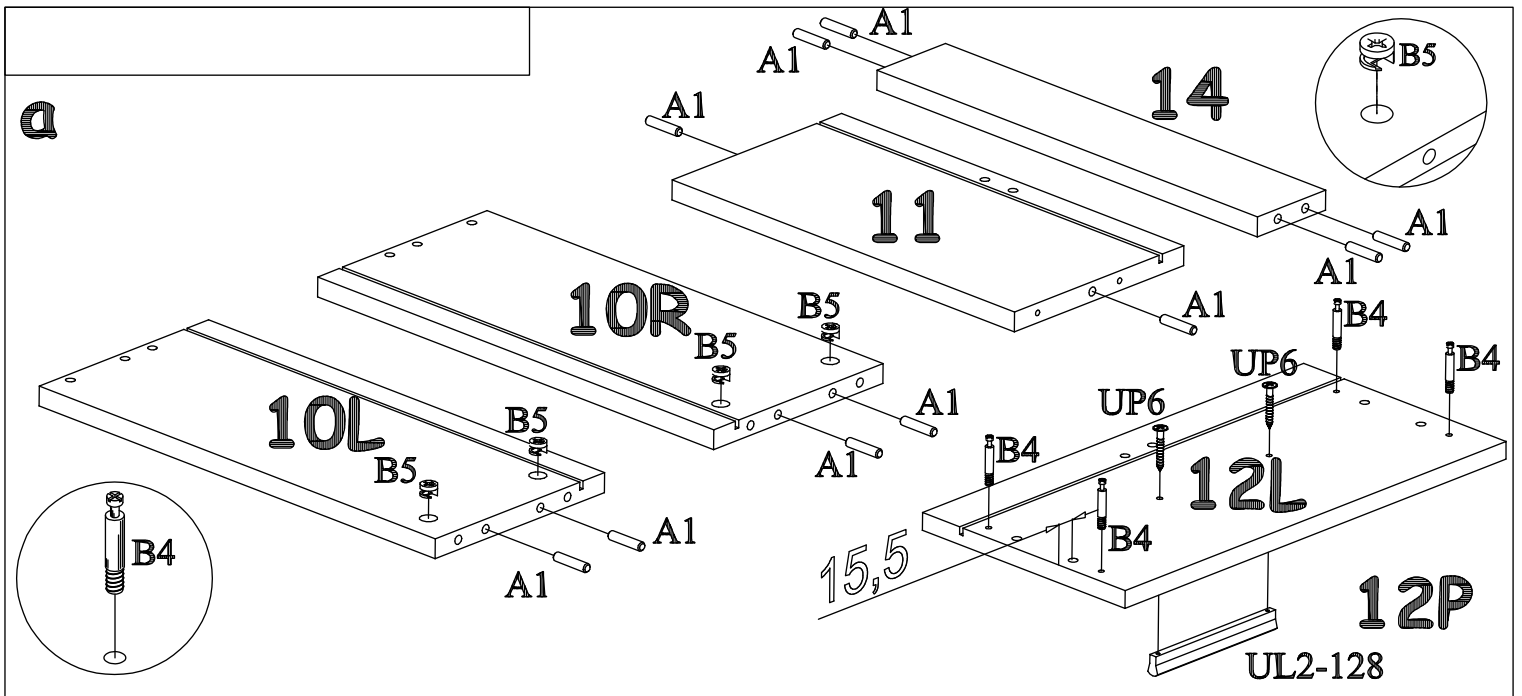
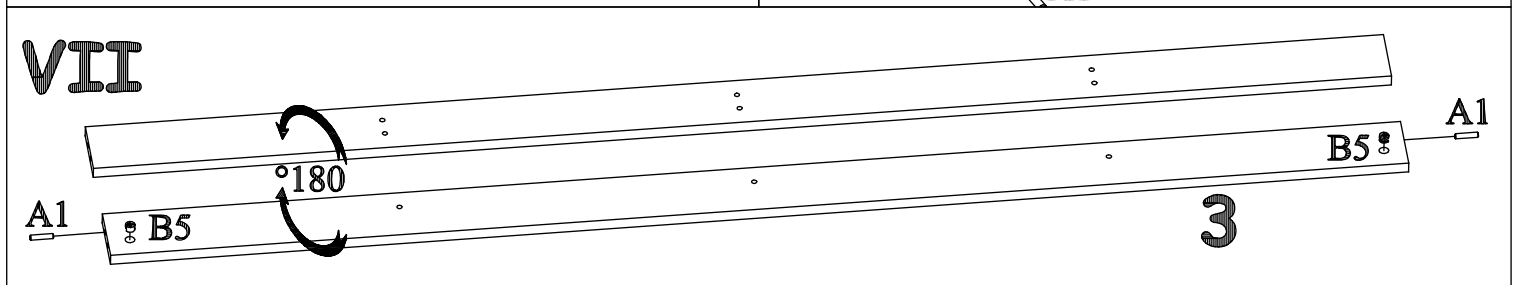
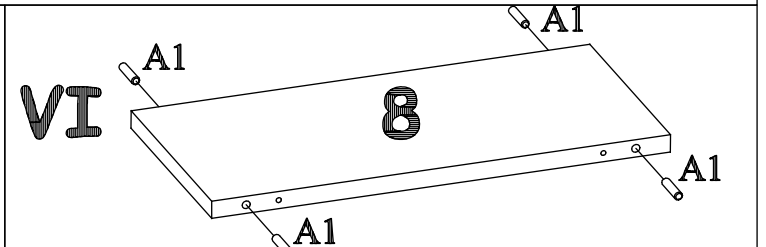
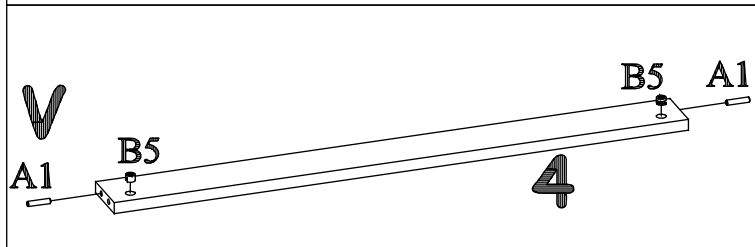
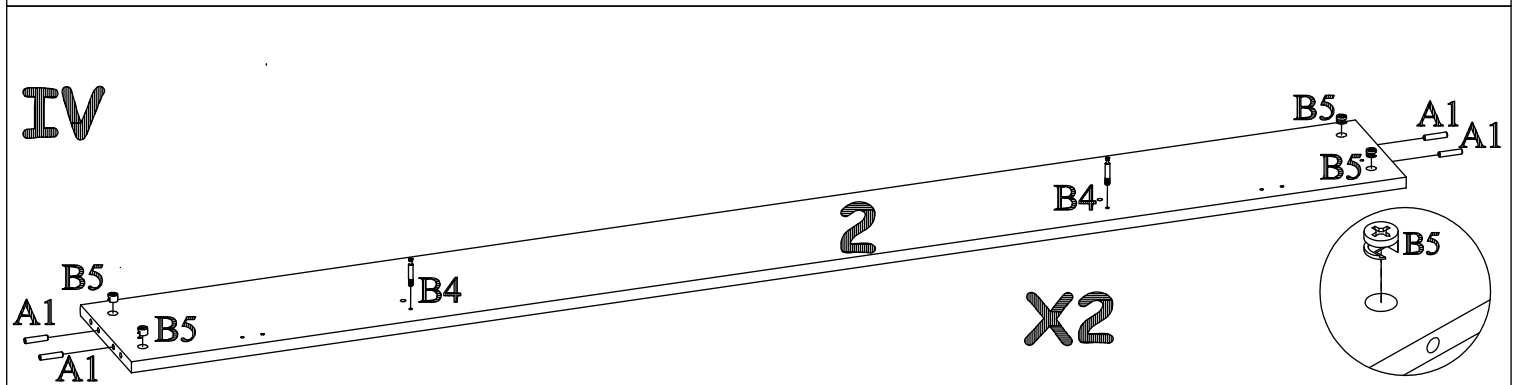
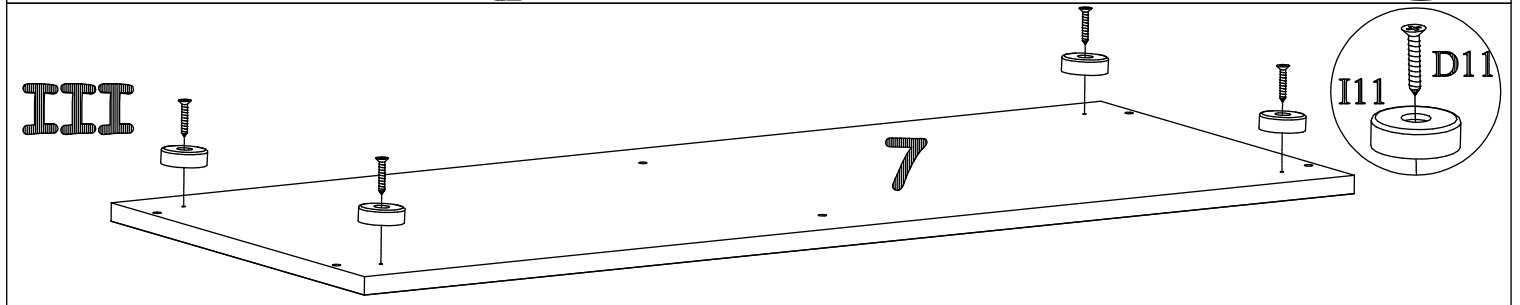
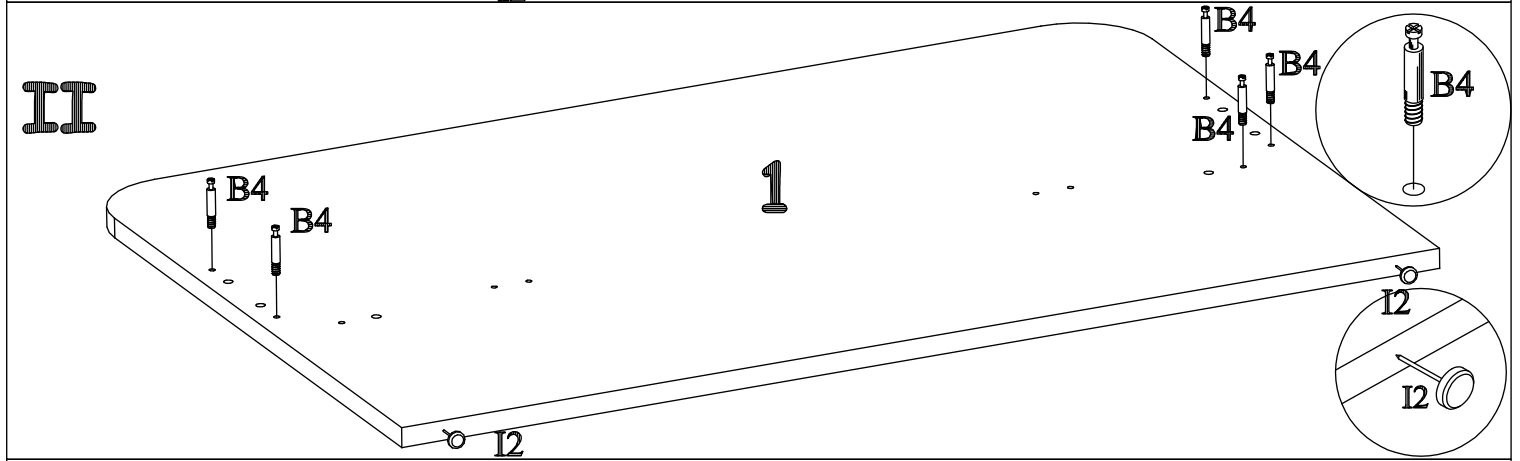
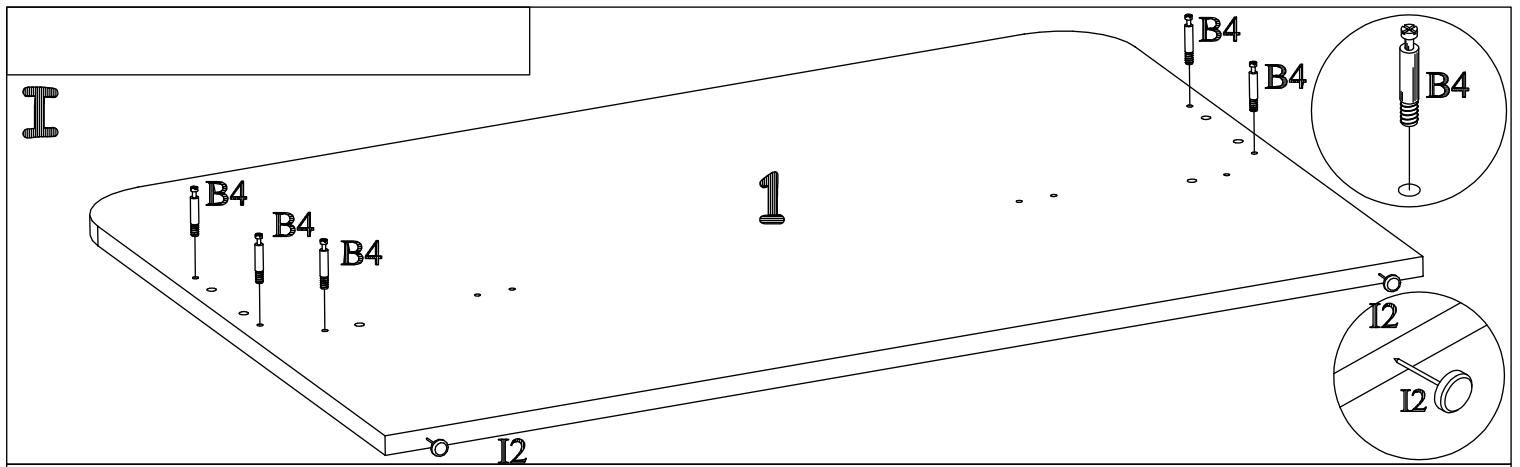


EMIO 4

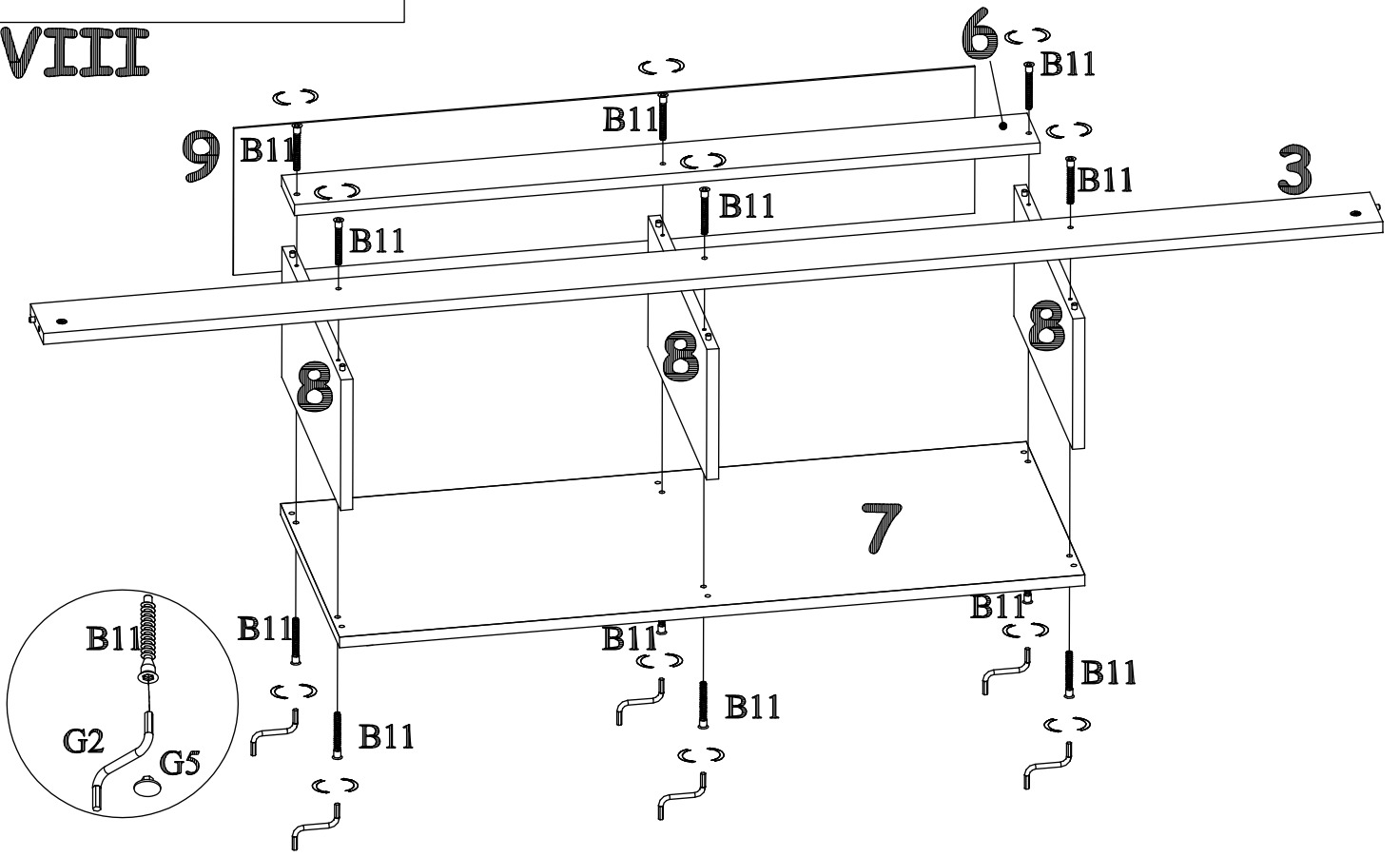


B5 22 Ø15x12	B11 20 Ø7x50	B4 22 Ø5x13	A1 46 Ø8x36	UL2-128 2	G4 20	UL128 4
B3 28 Ø1,4x25	G2 1	I2 4	JP9 32 ØUP3,5x16	I11 4 Ø45	G5 22	D11 4 Ø3,5x30
K1 8	UP6 4 ØUP4x20					

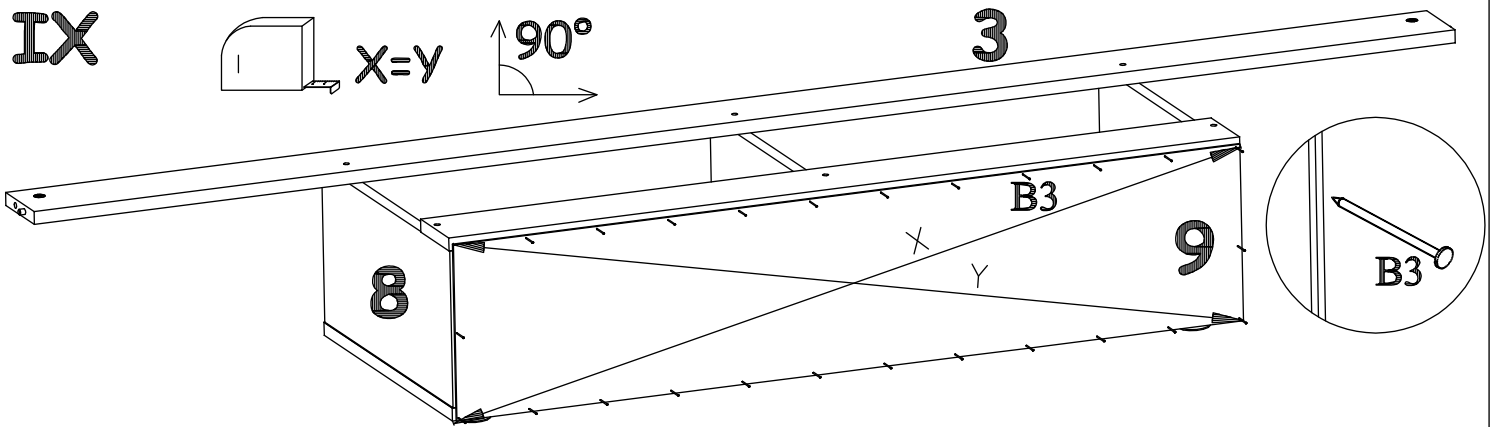




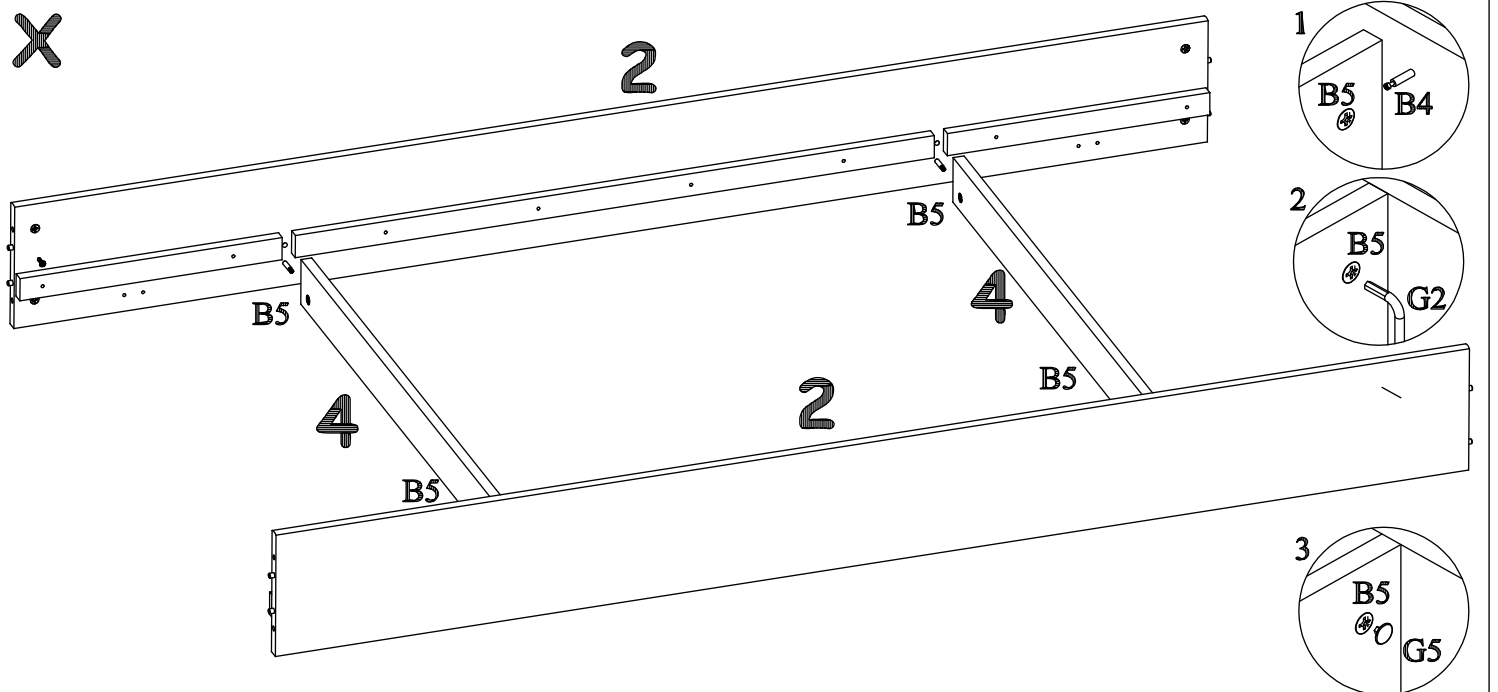
VIII

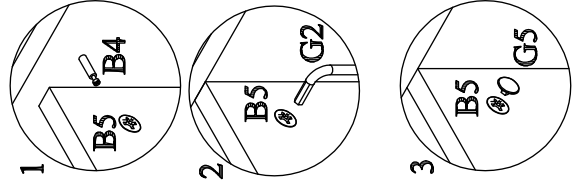
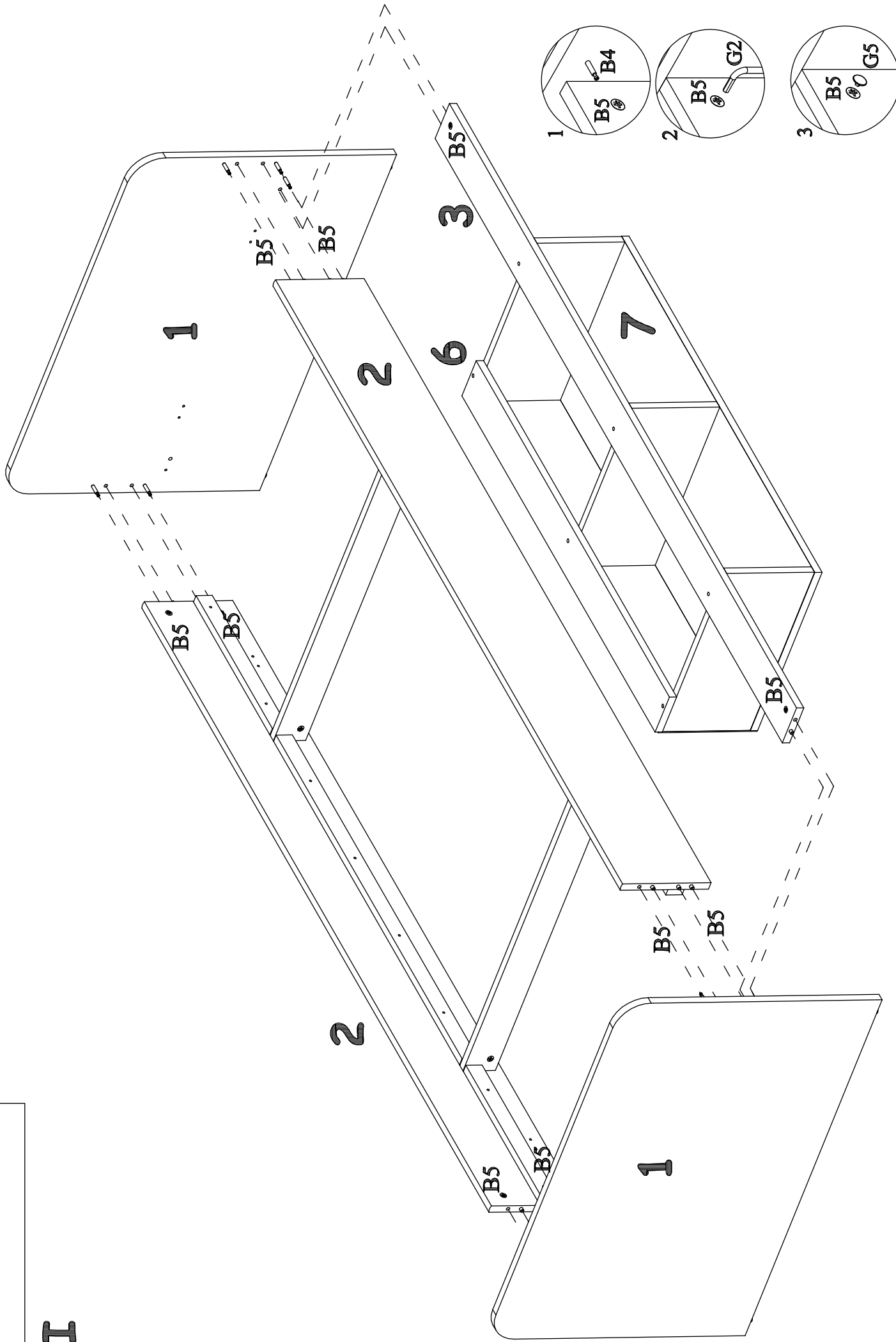


IX



X





XIX

