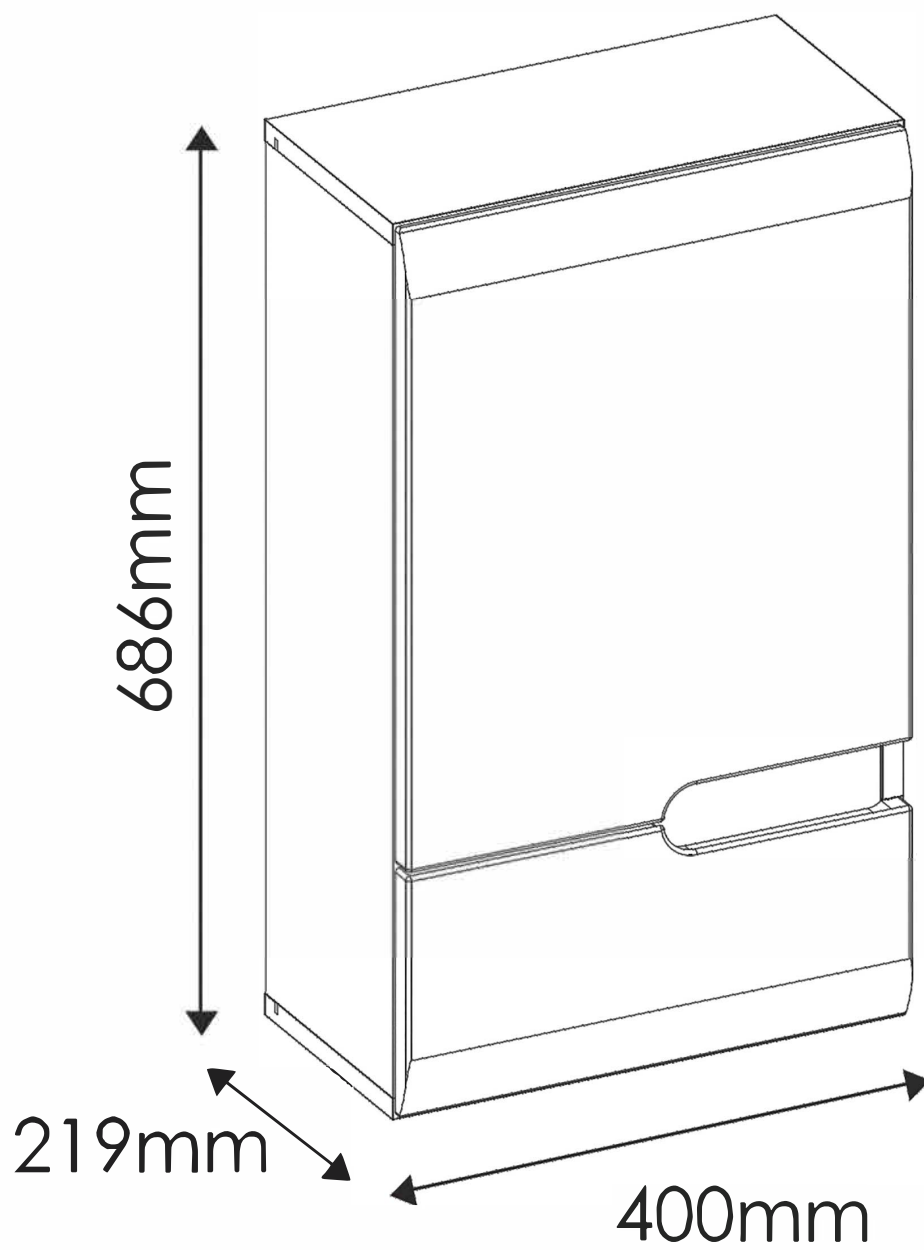



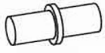




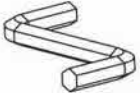
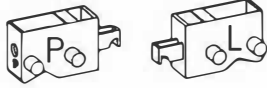

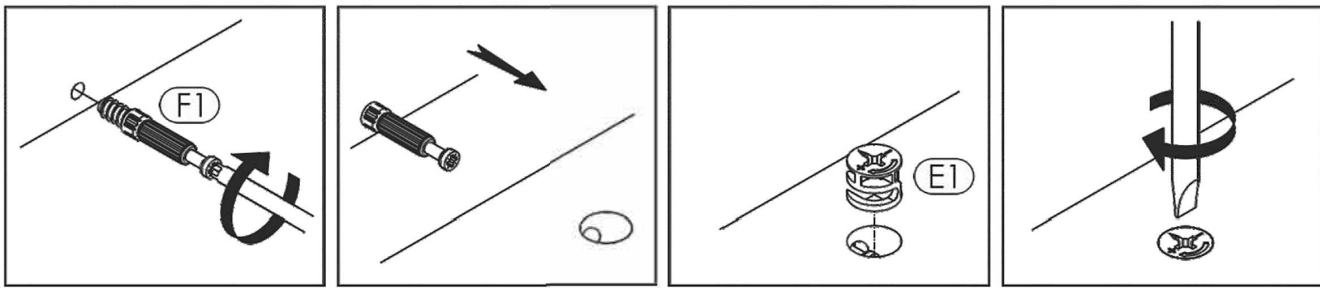
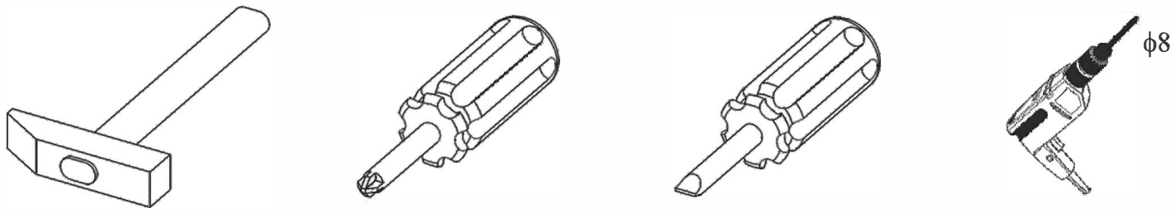
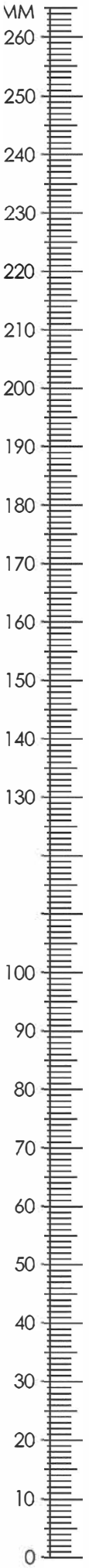
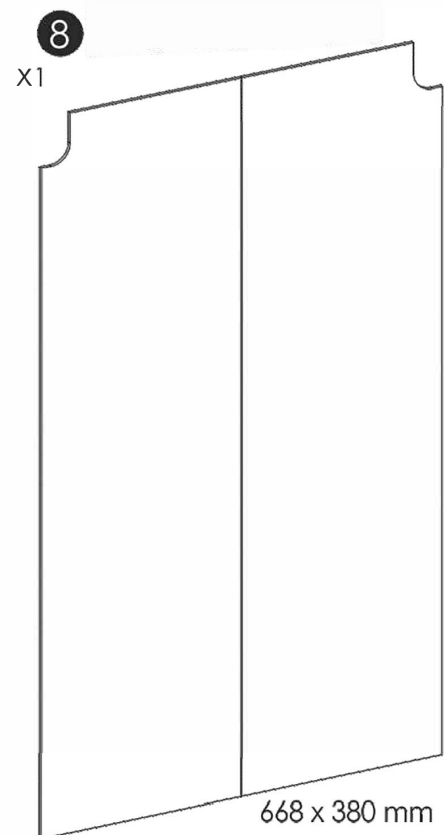
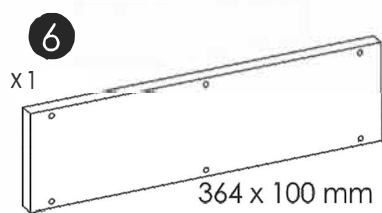
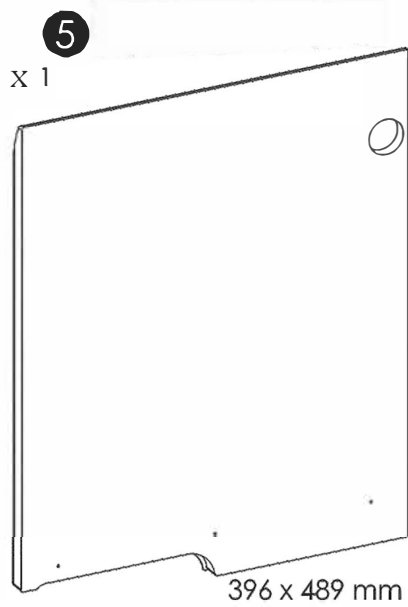
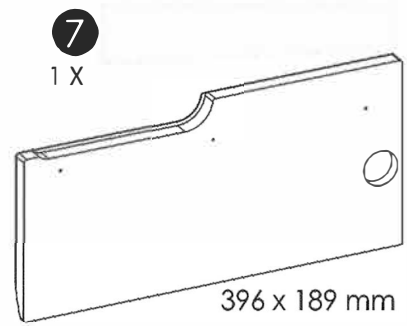
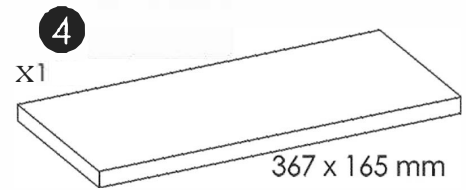
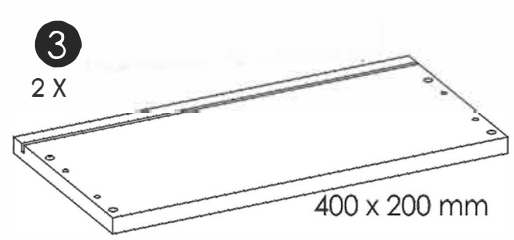
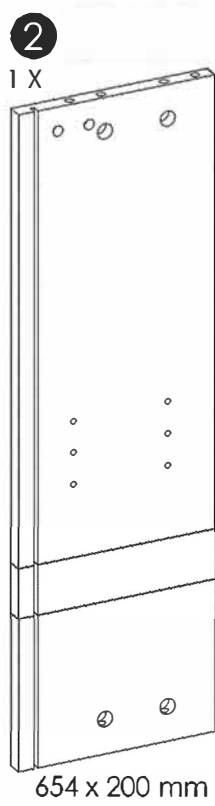
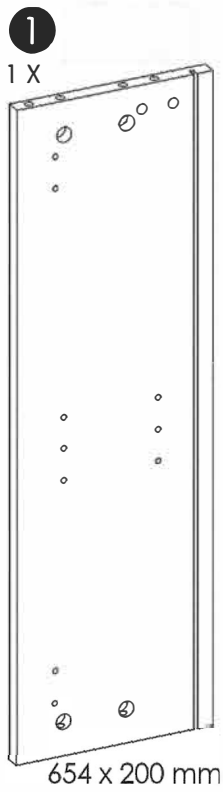


LYNATET 157L

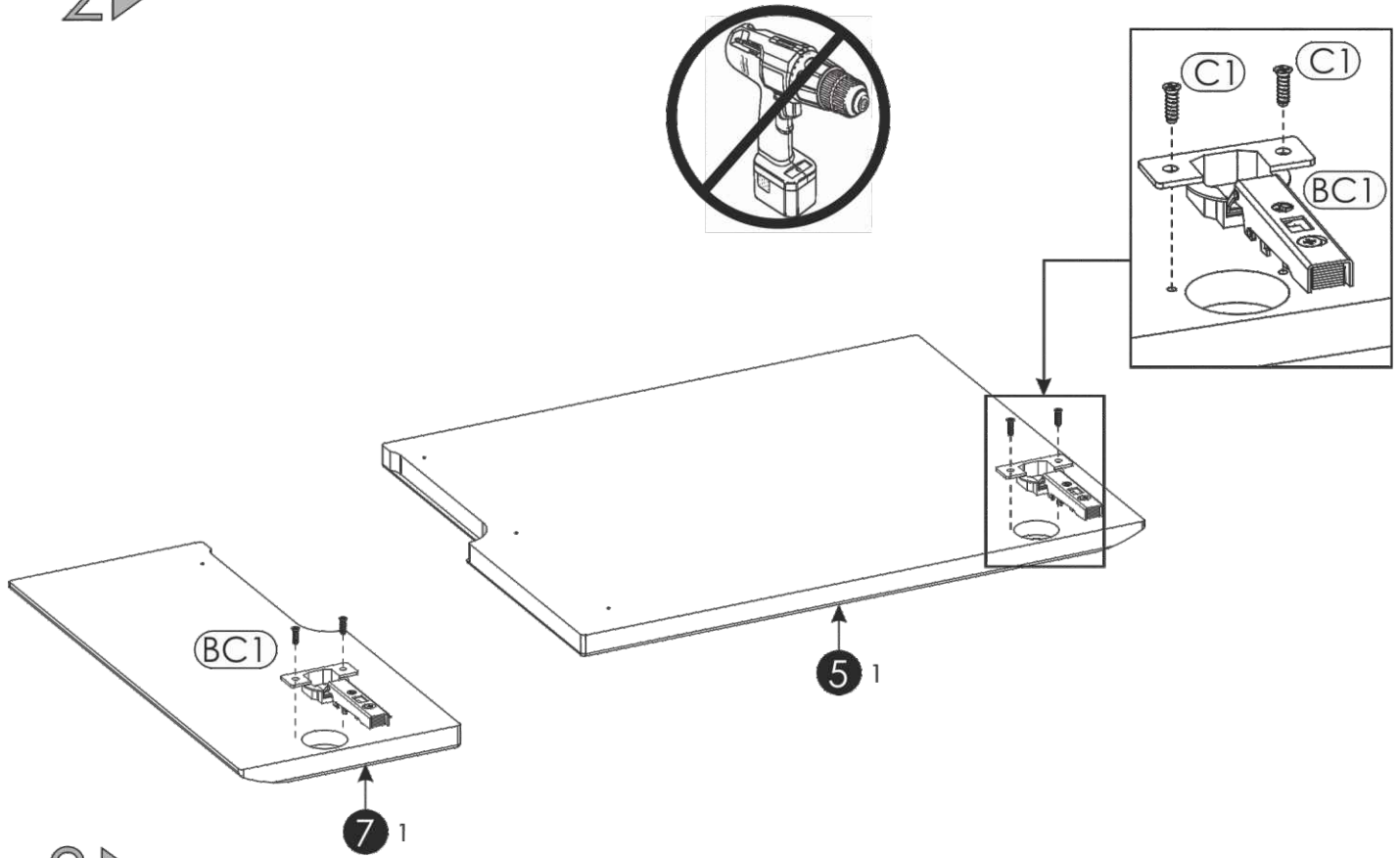


<p>(A1) 8X 8 x 35mm</p> 	<p>(BC1) 2X(2)</p> 	<p>(C1) 4X 4 x 13mm</p> 
<p>(D2) 4X</p> 	<p>(E0) 8X(2)</p> 	<p>(E1) 8X $\phi 15 \times 12\text{mm}$</p> 
<p>(F1) 8X $\phi 6 \times 34\text{mm}$</p> 	<p>(J6) 6X 4 x 30mm</p> 	<p>(M) 1X</p> 
<p>(P8a) 1X</p> 	<p>(R4) 6X</p> 	

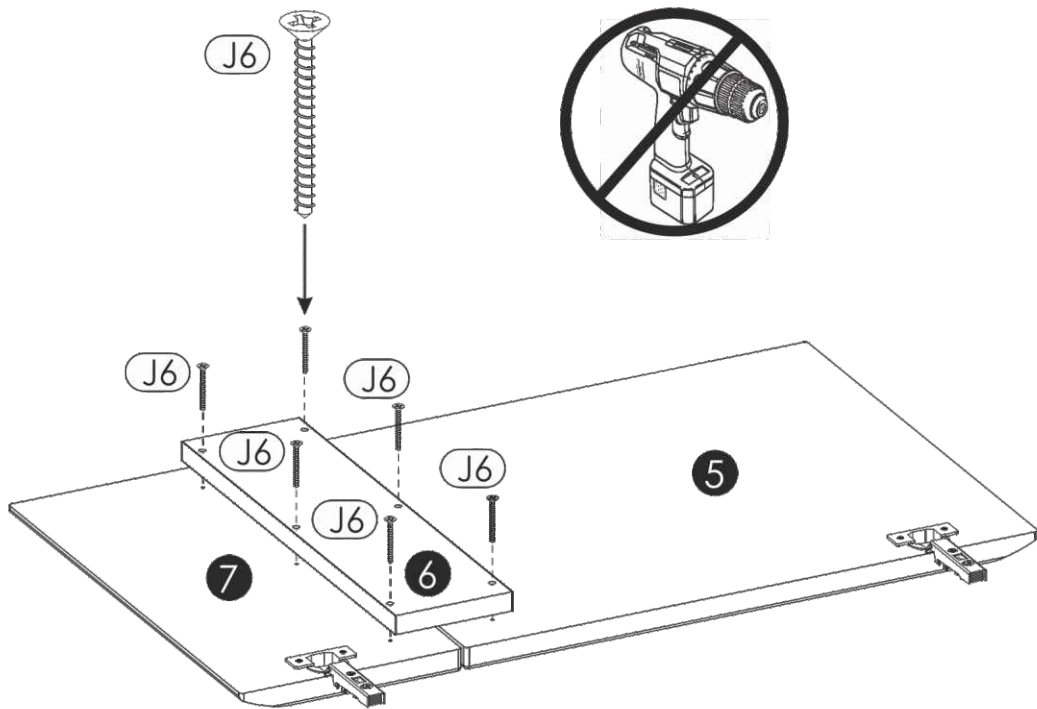




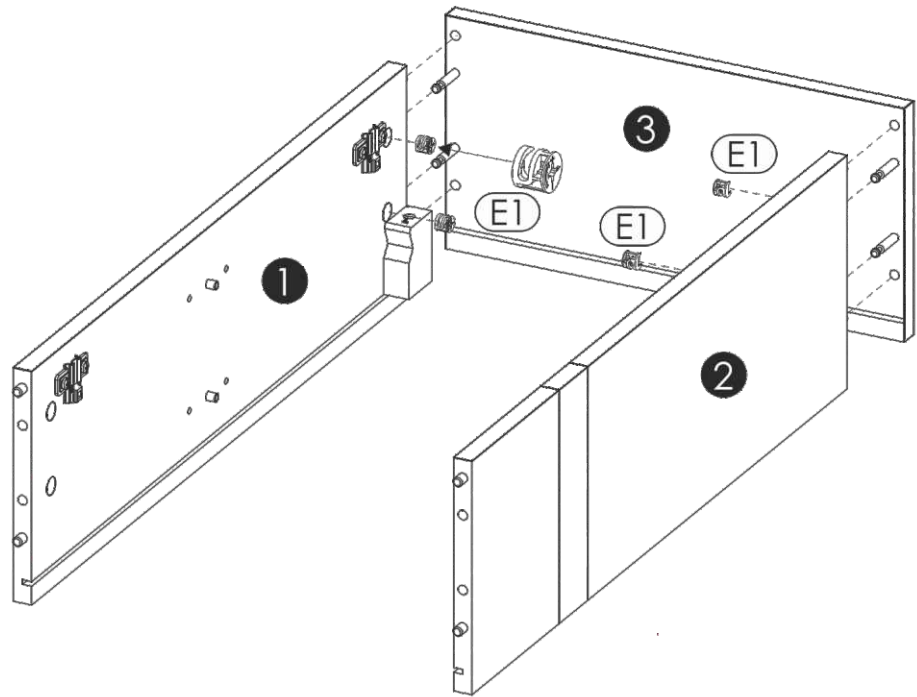
2 ▶



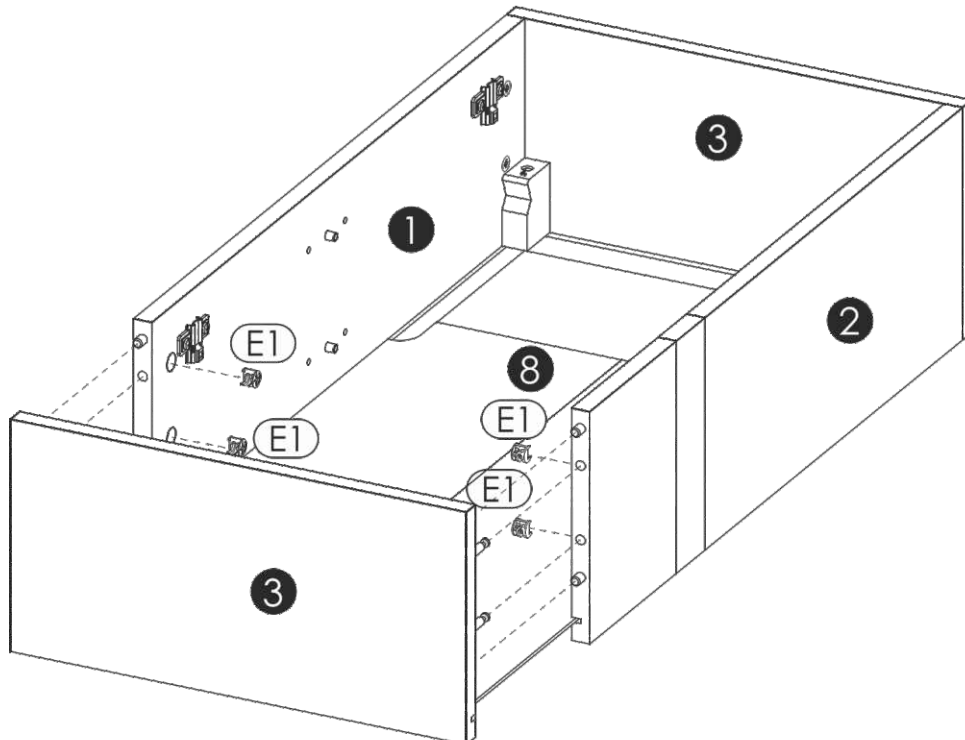
3 ▶

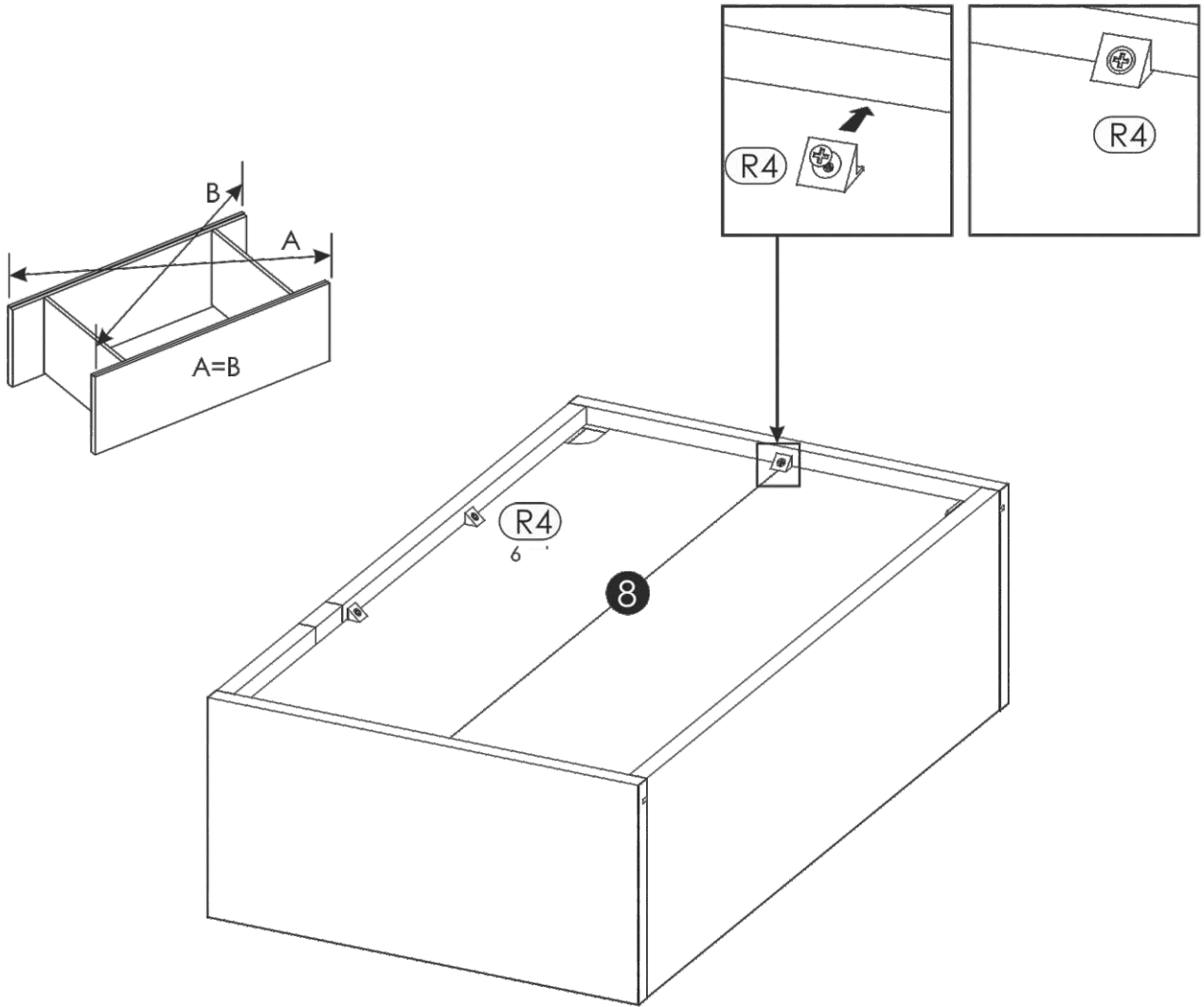


4 ▶

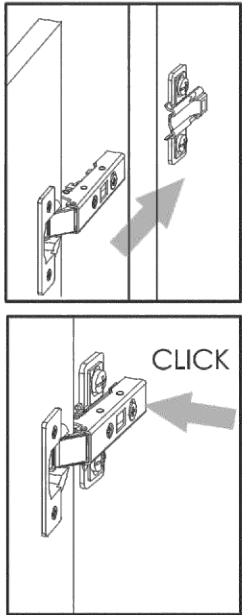


5 ▶

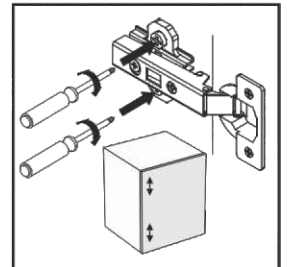
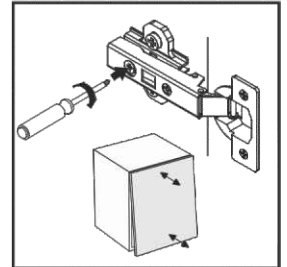
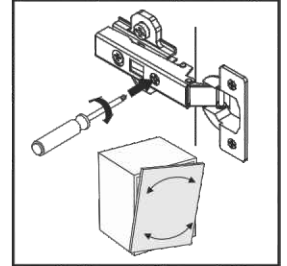
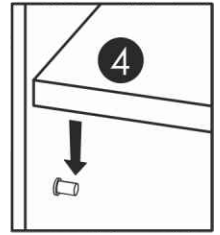
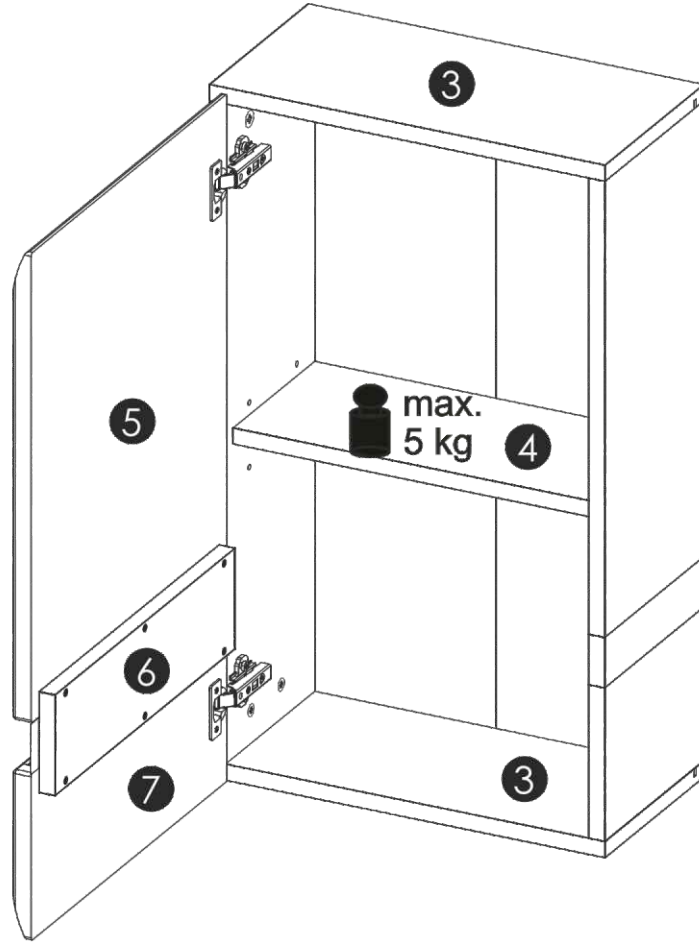




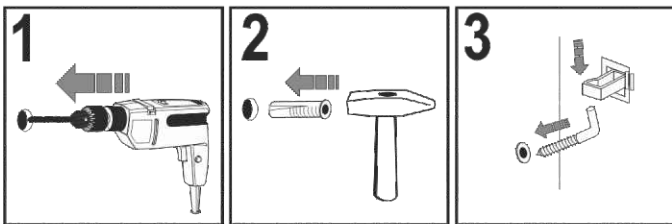
7 ▶



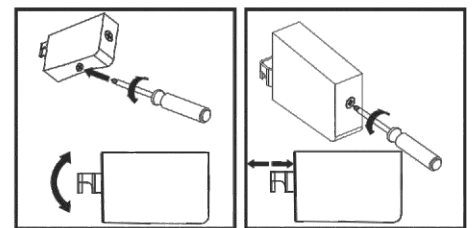
7.1.



7.2.



7.3.



7.4.

8 ▶

