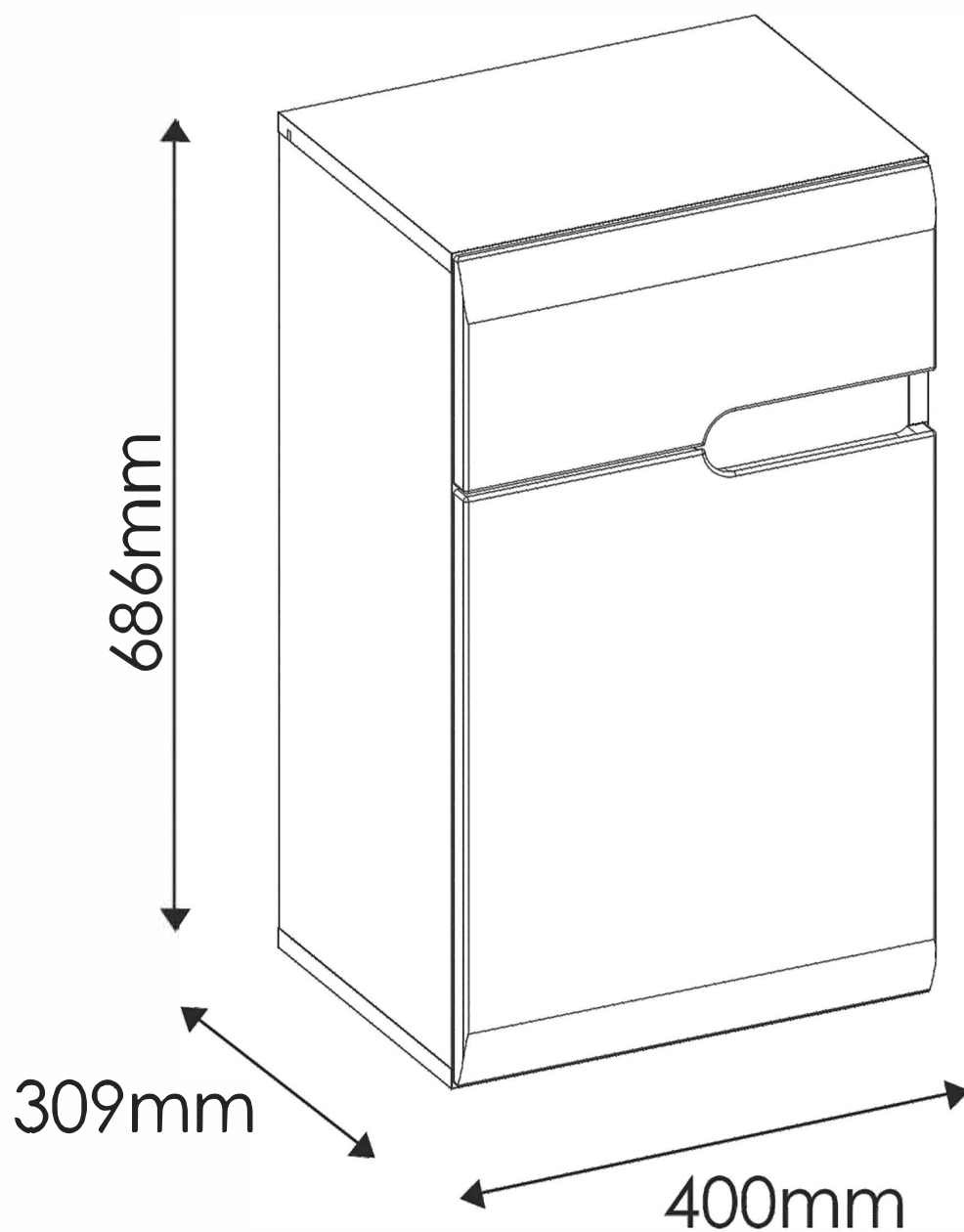




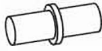

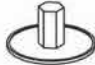



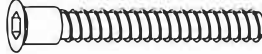
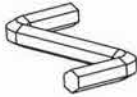

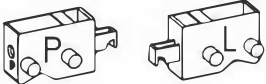

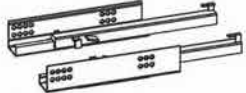
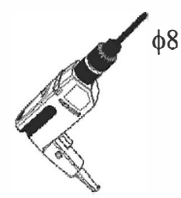
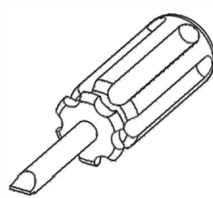
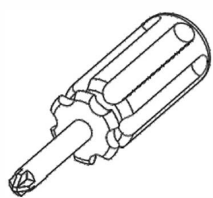
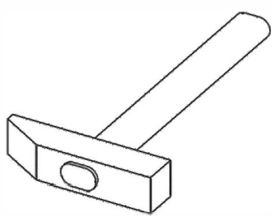
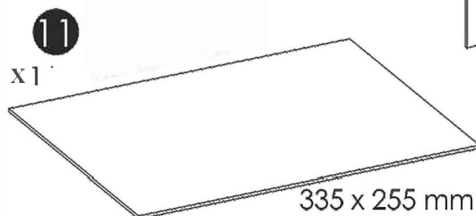
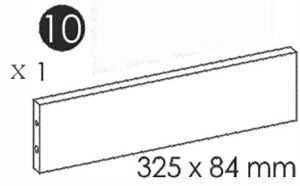
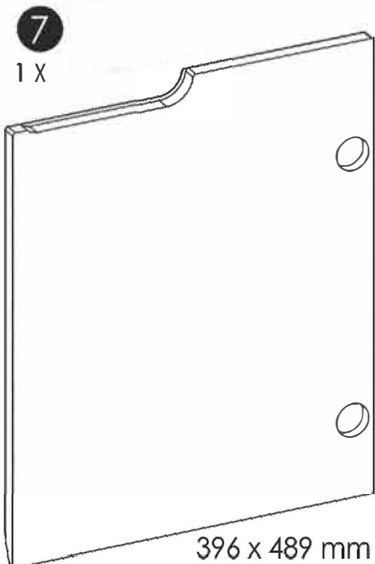
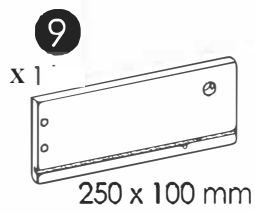
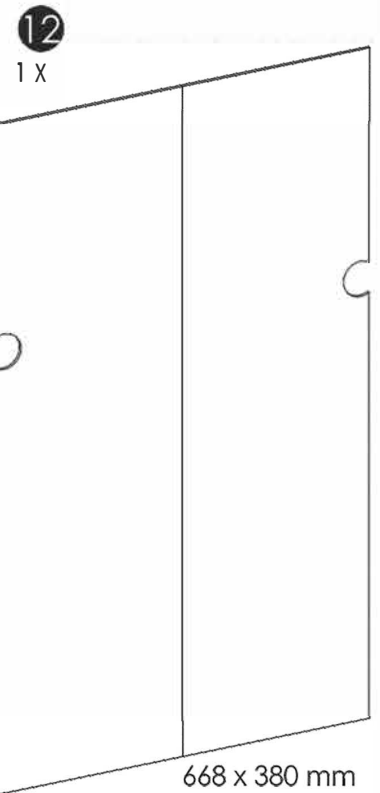
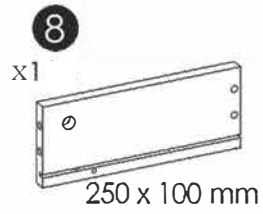
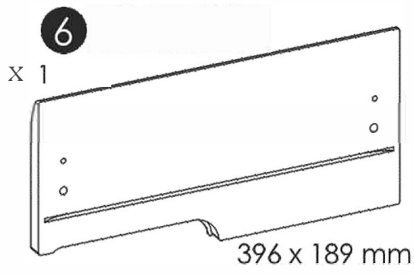
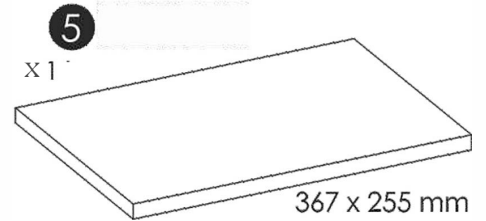
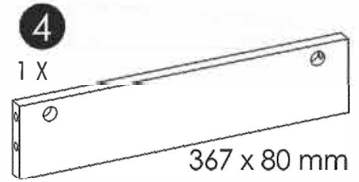
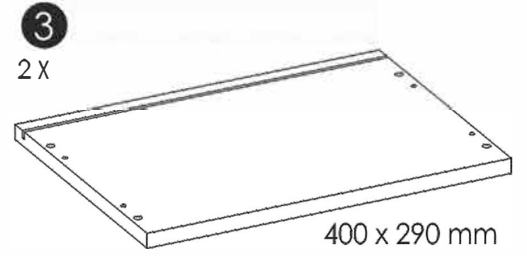
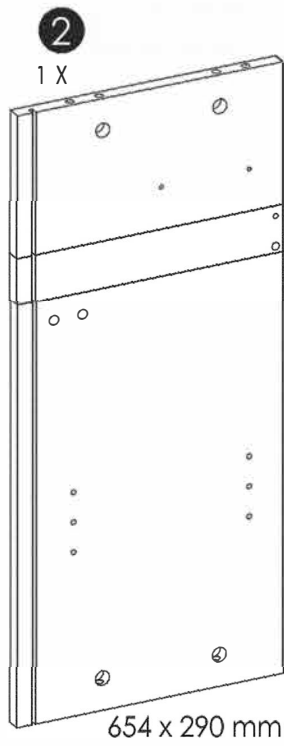
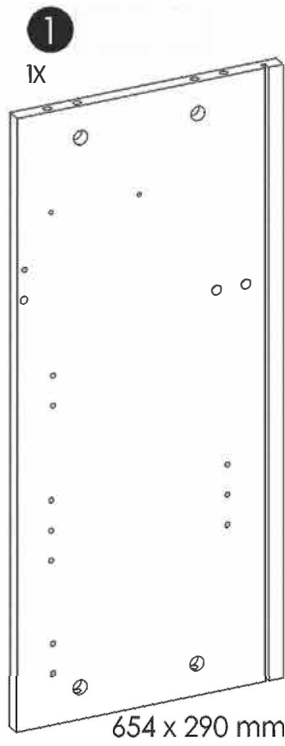


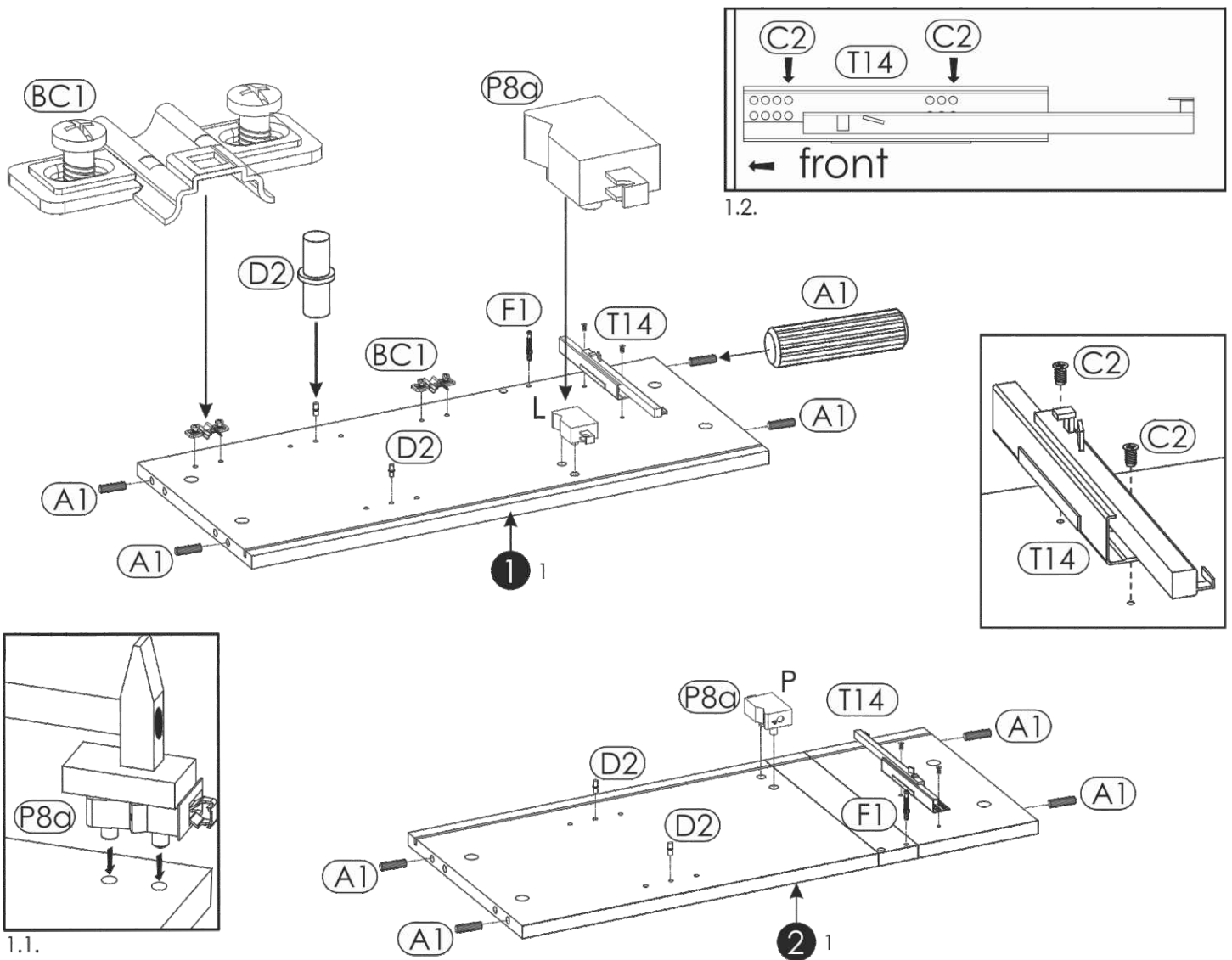
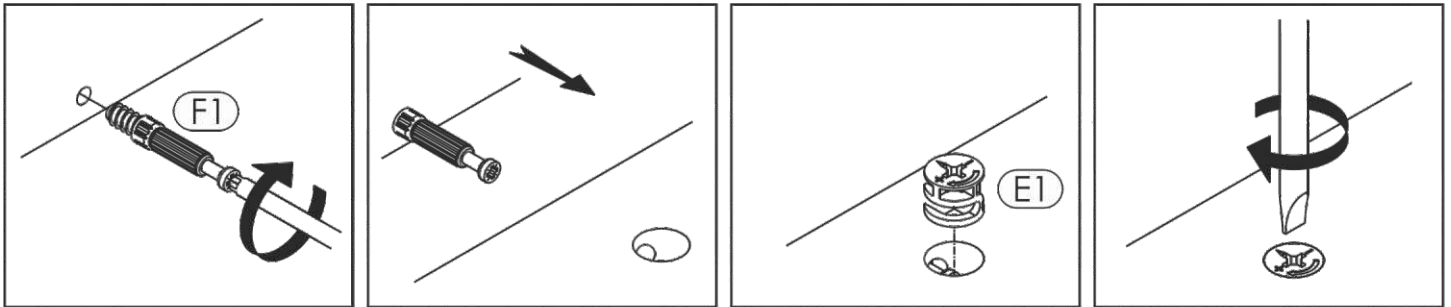
# LYNATET 156 L



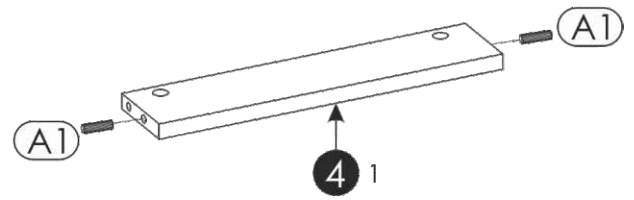
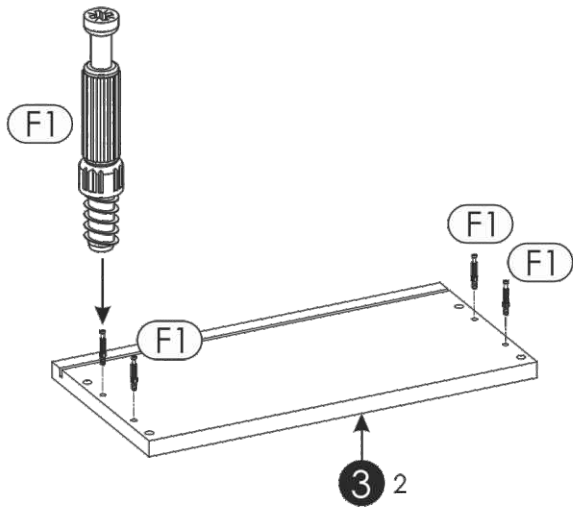
<p><b>(A1)</b> 14X 8 x 35mm</p> 	<p><b>(BC1)</b> 2X(2)</p> 	<p><b>(C1)</b> 4X 4 x 13mm</p> 
<p><b>(C2)</b> 4X 5 x 13mm</p> 	<p><b>(D2)</b> 4X</p> 	<p><b>(E0a)</b> 8X</p> 
<p><b>(E0b)</b> 4X</p> 	<p><b>(E1)</b> 12X <math>\varnothing 15 \times 12\text{mm}</math></p> 	<p><b>(F1)</b> 12X <math>\varnothing 6 \times 34\text{mm}</math></p> 
<p><b>(G0)</b> 2X</p> 	<p><b>(G1)</b> 2X 7 x 50mm</p> 	<p><b>(M)</b> 1X</p> 
<p><b>(N1)</b> 2X 3 x 16mm</p> 	<p><b>(P8a)</b> 1X(2)</p> 	<p><b>(R4)</b> 6X</p> 
<p><b>(T14)</b> 1X(2)</p> 		



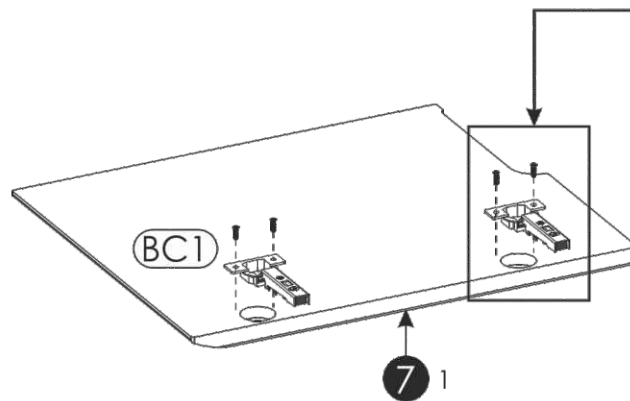
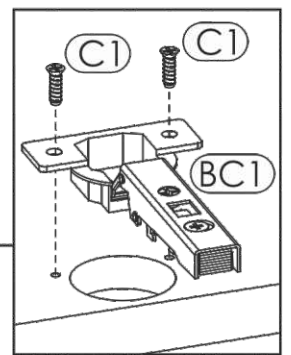




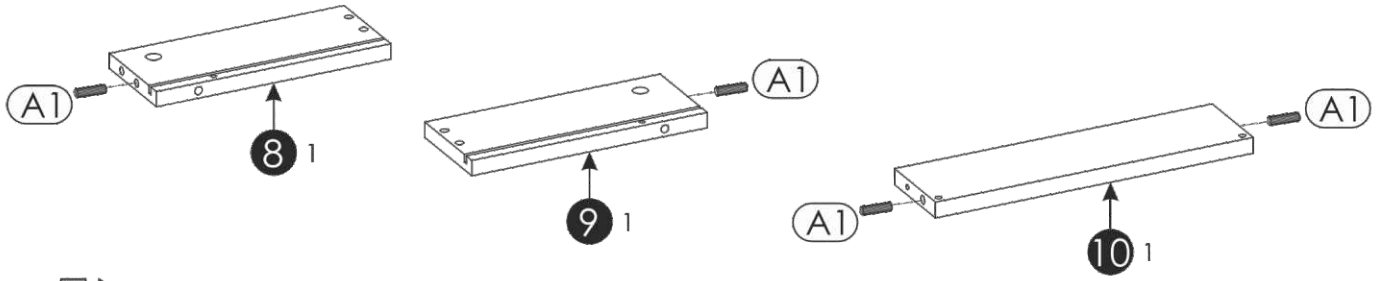
2 ▶



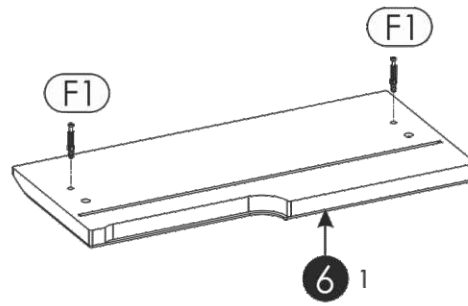
3 ▶



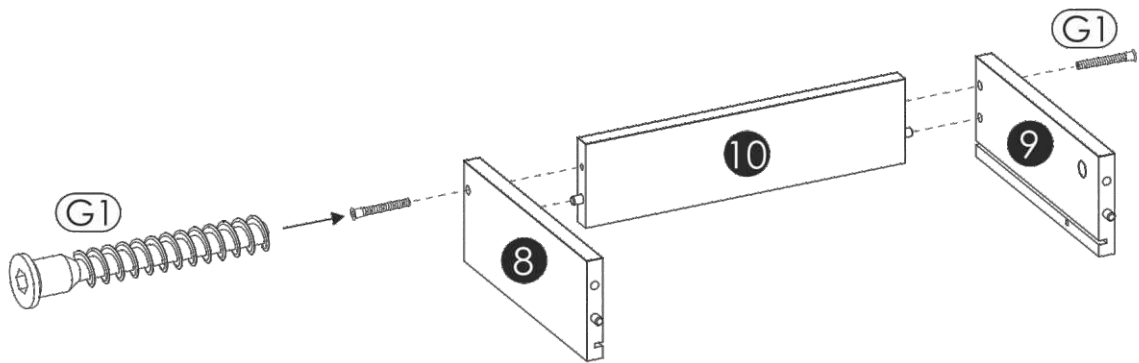
4 ▶



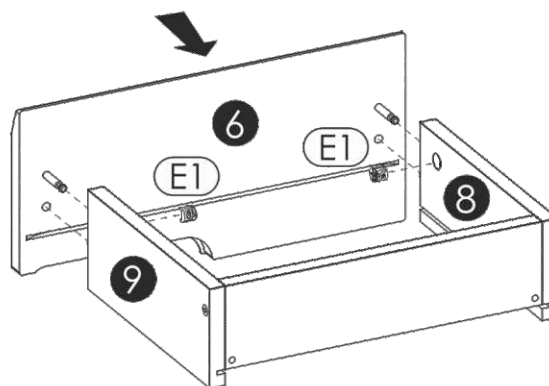
5 ▶



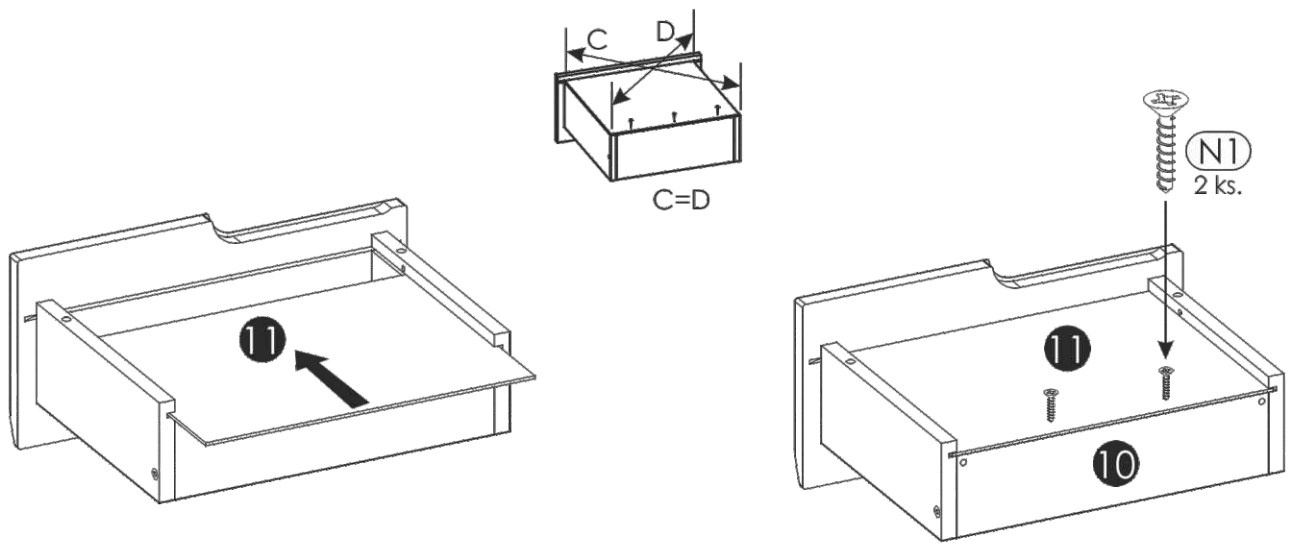
6 ▶



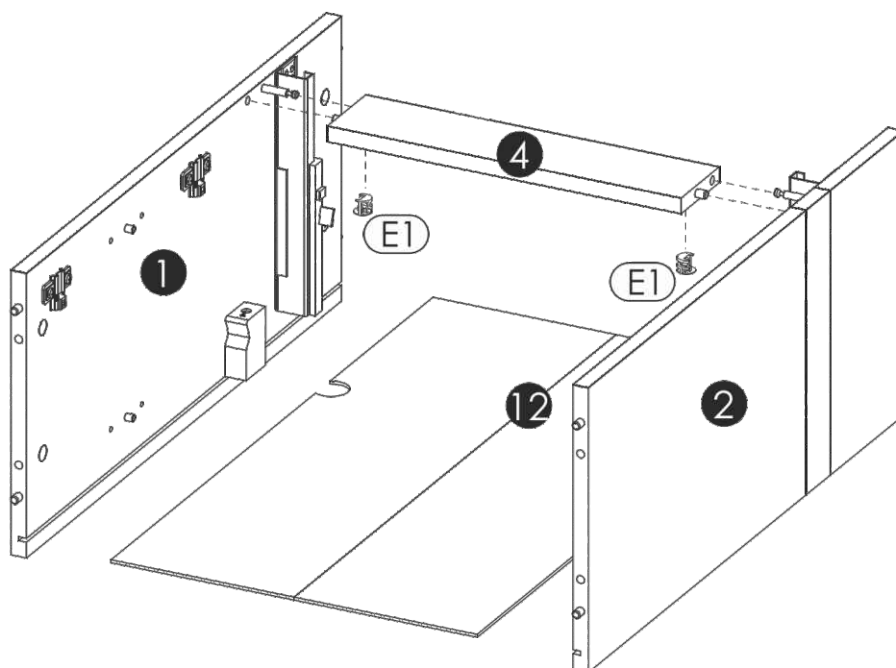
7 ▶



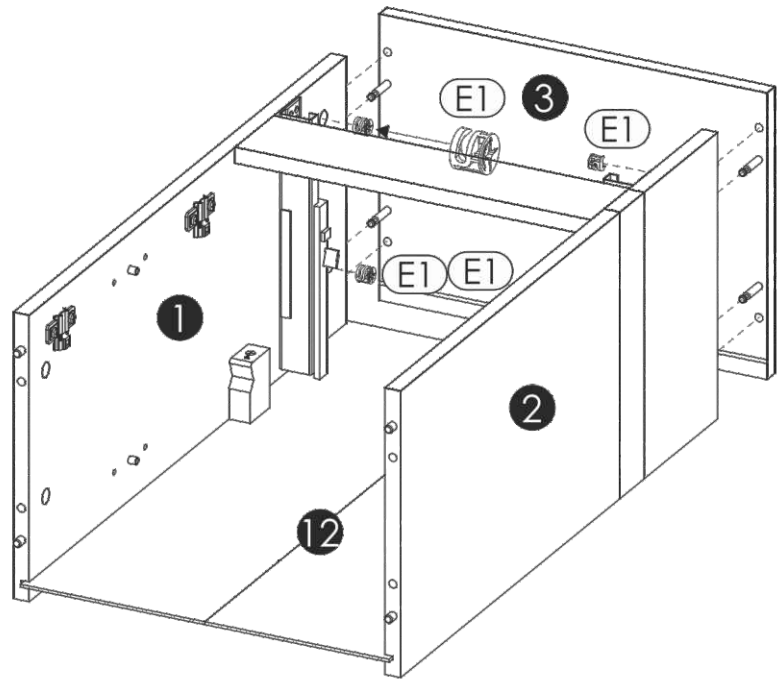
8 ▶



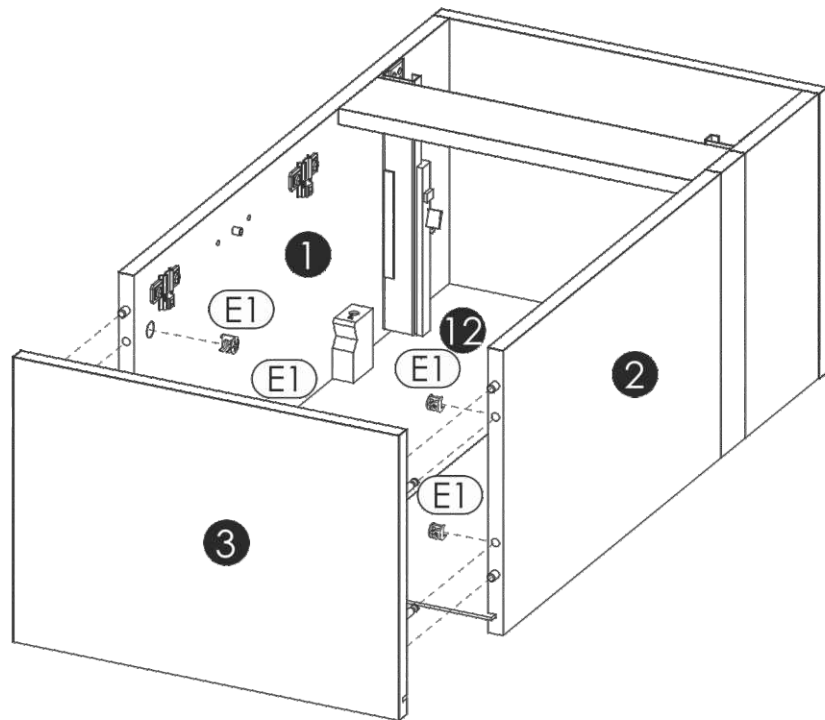
9 ▶



10 ▶

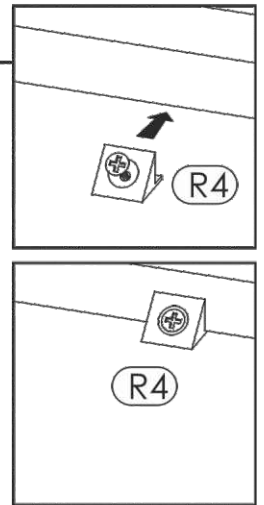
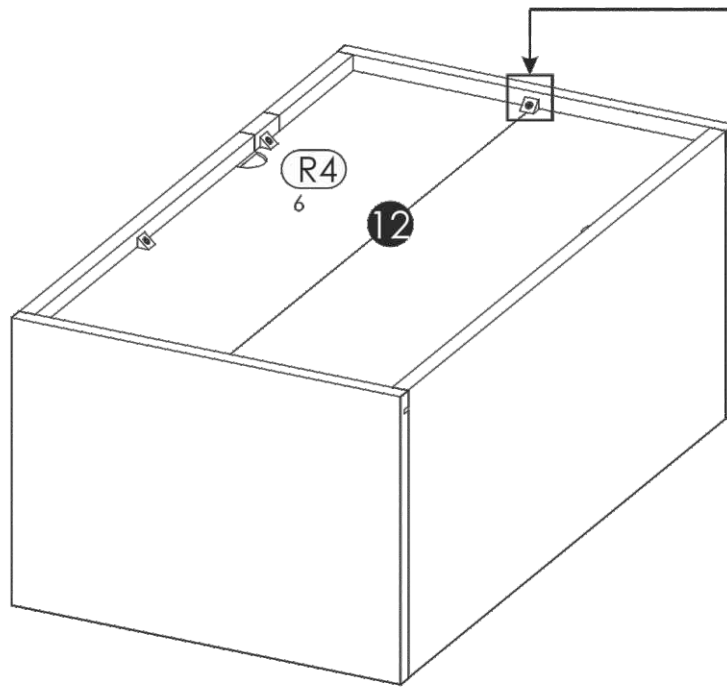
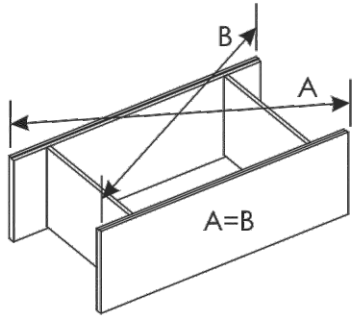


11 ▶

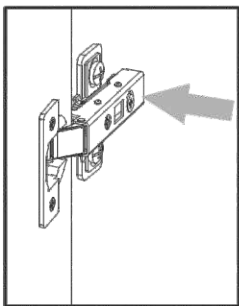
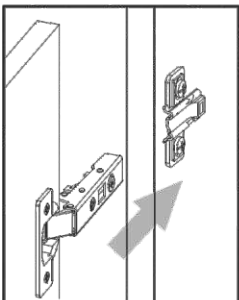




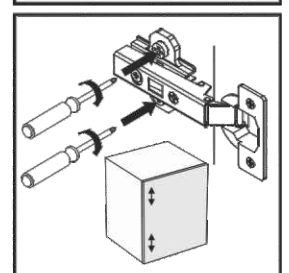
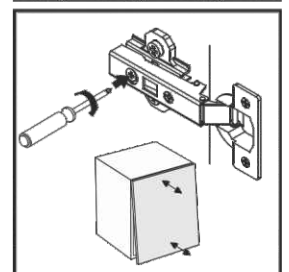
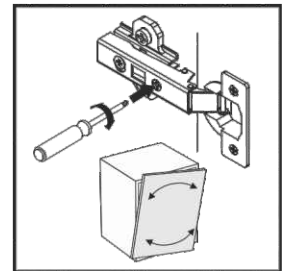
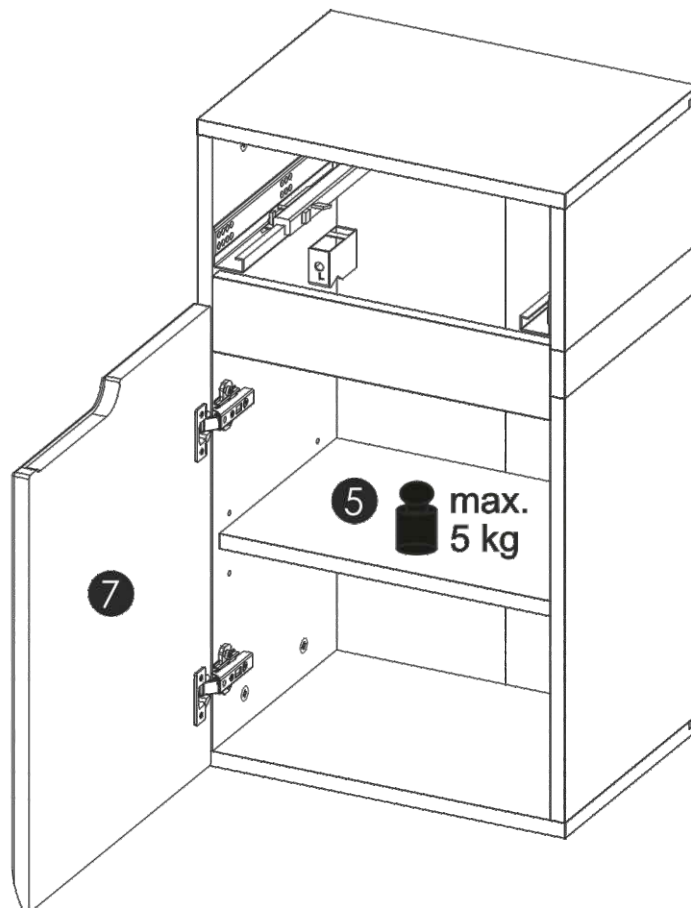
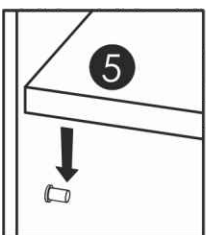
# 12 ▶



# 13 ▶



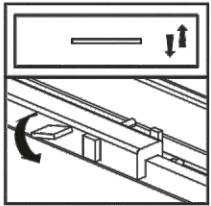
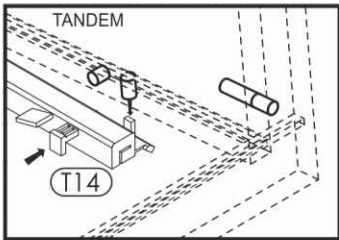
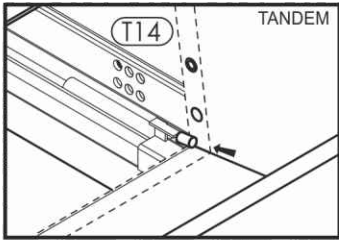
13.1.



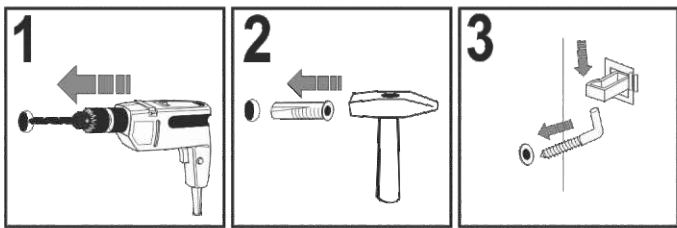
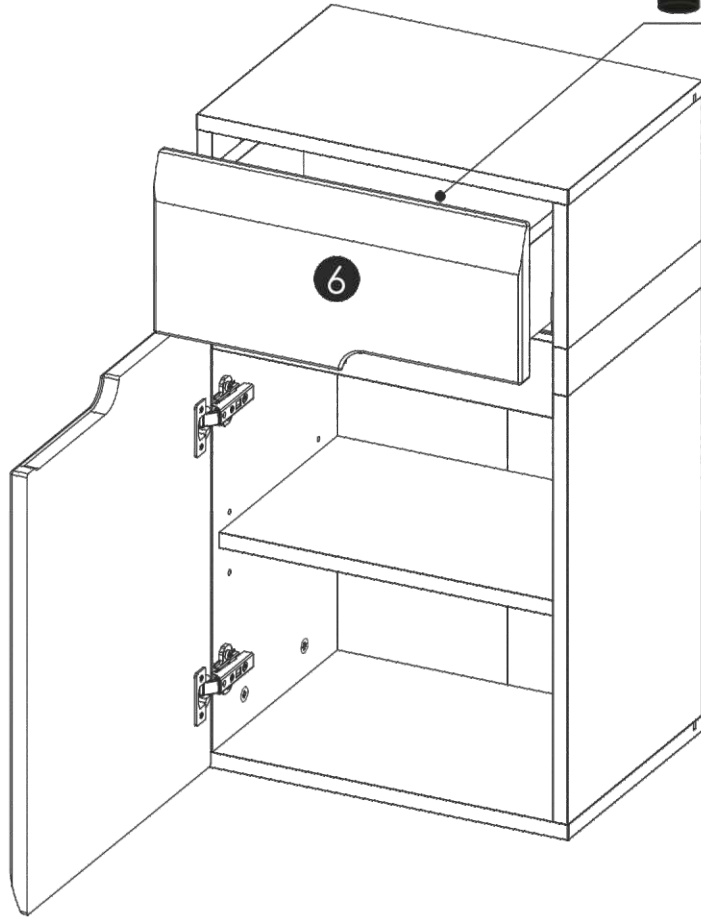
13.2.

# 14 ▶

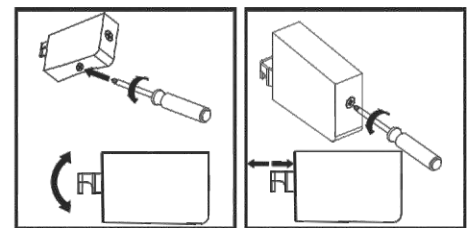
max.  
3 kg



14.1



14.2.



14.3.

# 15 ▶

